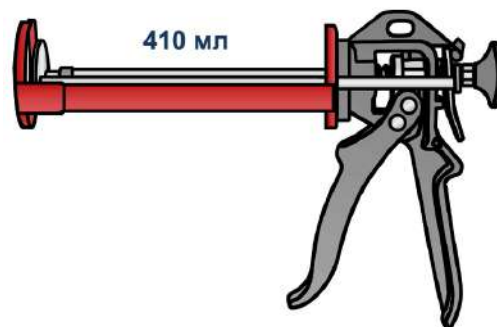


## ТЕХНИЧЕСКИЙ ПАСПОРТ ИЗДЕЛИЯ И РУКОВОДСТВО ПО ЭКСПЛУАТАЦИИ

### Фото и чертеж изделия



### Описание и область применения

- Монтажный пистолет L-GC предназначен для равномерного выдавливания содержимого из картриджа химического анкера объемом 410 мл. Необходим на строительных объектах для заполнения просверленных отверстий инъекционной массой при монтаже анкерных и резьбовых шпилек, арматуры в различные материалы основания. Пистолет разработан для многократного применения.
- Пистолет для химического анкера представляет собой монтажный инструмент с ручным приводом. Его функция заключается, в точном дозировании инъекционного состава, что повышает эффективность работы и обеспечивает экономичный расход.
- Корпус пистолета изготовлен из стали, устойчив к механическим повреждениям. Оснащен усиленным механизмом толкателя и эргономичной рукояткой для плавной и бесступенчатой выдачи материала. Регулировочный винт натяжения пружины способствует увеличению срока службы инструмента.

### Технические характеристики

| № | Характеристика                  | Значение                       |
|---|---------------------------------|--------------------------------|
| 1 | Материал                        | сталь/пластик                  |
| 2 | Тип пистолета                   | механический                   |
| 3 | Подходит для картриджей объемом | 410 мл                         |
| 4 | Подходит для химических анкеров | L-ITH Pe, L-ITH Ve, L-ITH Wi * |

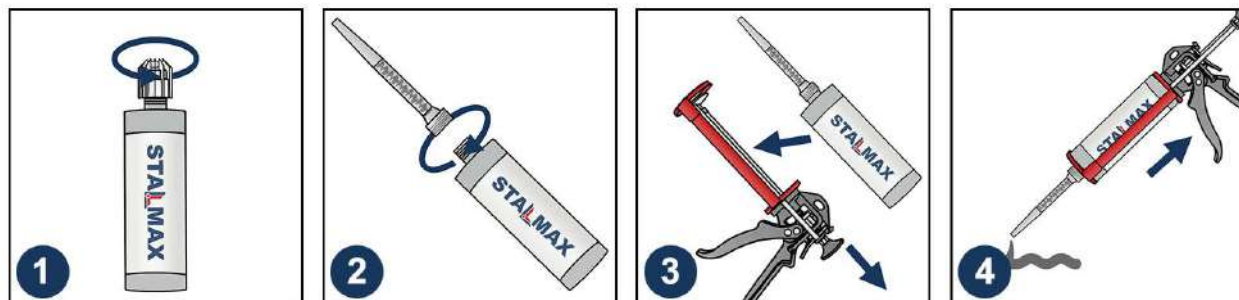
\* L-ITH Pe - артикул: 9630272940; L-ITH Ve - артикул: 9630272944; L-ITH Wi - артикул: 9630272947.

## Номенклатура и габаритные размеры

| Артикул | Объем, мл | Упаковка, шт | Вес нетто шт./кг |
|---------|-----------|--------------|------------------|
| 11157   | 410 мл    | 1            | 0,900            |

## Инструкция по монтажу

1. Открутите крышку с баллона химического анкера.
2. Установите на картридж входящий в комплект насадку-смеситель. *(Если планируются длительные перерывы в работе с химическим анкером, рекомендуется приобрести сменные насадки)*
3. Вставьте картридж в пистолет-дозатор, слегка нажав на рычаг для ослабления фиксатора. Затем отведите поршень назад, чтобы правильно установить картридж.
4. Выдавите около 10 см состава до появления однородного цвета, так как в самом начале идет процесс смешивания компонентов.



## Транспортировка и хранение

- Пистолет для химического анкера L-GC упакован в полиэтиленовый пакет.
- Изделия не относятся к категории опасных грузов, что допускает их перевозку любым видом транспорта в соответствии с правилами перевозки грузов, действующими на данном виде транспорта, при условии защиты изделий от механических, термических повреждений и непосредственного воздействия атмосферных осадков.
- Изделия должны храниться в помещениях или под навесами, исключая высоких температур, открытого пламени, загрязнений или воздействия агрессивных сред.

## Гарантийные обязательства

- Гарантийный срок на изделие составляет 12 месяцев с даты продажи.
- Гарантия сохраняется на вышеуказанный срок при условии соблюдения условий монтажа квалифицированным персоналом и эксплуатации изделия.
- Производитель гарантирует соответствие изделия требованиям СТО 20524053-001-2023.
- Сертификат соответствия № 0178238 от 07.07.2023.
- Гарантия не распространяется на дефекты, обусловленные ненадлежащей транспортировкой, механическими повреждениями, повреждения вызванные пожаром, стихийными бедствиями и другими форс-мажорными обстоятельствами.

Менеджер отдела технического контроля  
ООО «1001 КРЕПЕЖ»



Саидов Артур Бадавиевич