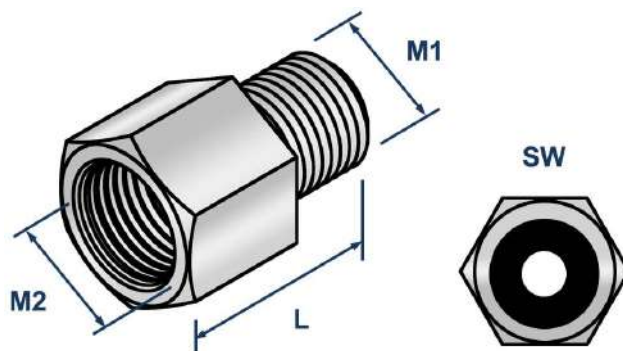


ТЕХНИЧЕСКИЙ ПАСПОРТ ИЗДЕЛИЯ И РУКОВОДСТВО ПО ЭКСПЛУАТАЦИИ

Фото и чертеж изделия



M1 - диаметр наружной резьбы
M2 - диаметр внутренней резьбы
L - длина

Описание и область применения

- Переходник L-AD предназначен для соединения двух элементов с метрической резьбой разного диаметра, обеспечивая переход с наружной резьбы на внутреннюю. Он используется для стыковки труб из различных материалов, подключения рукавов высокого давления и шлангов со штуцерами, а также при монтаже хомута в случае, когда гайка и шпилька имеют разный диаметр резьбы.
- Конструкция переходника представляет собой глухую шестигранную гайку с выступающим резьбовым штифтом, который ввинчивается во внутреннюю резьбу другого изделия.
- Изготовлен из стали с цинковым покрытием, которое защищает от коррозии и продлевает срок службы изделия.

Технические характеристики

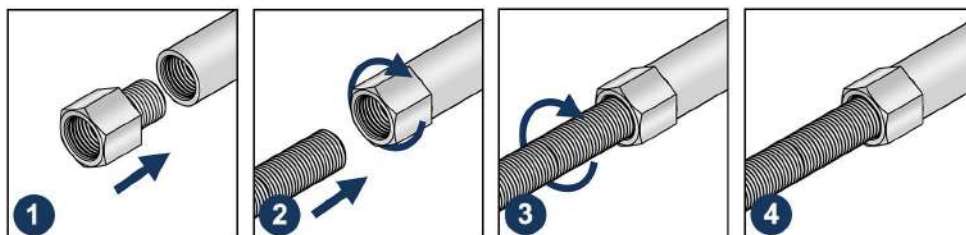
№	Характеристика	Значение
1	Материал	оцинкованная сталь
2	Тип товара	переходник соединительный
3	Особенности	внутренняя и наружная резьба

Номенклатура и габаритные размеры

Артикул	Внутренняя резьба, мм	Наружная резьба, мм	Длина (L), мм	Длина наружной резьбы, мм	Размер под ключ	Упаковка, шт	Вес нетто шт./кг
12058	M6	M8	20	6.8	SW9	1	0,007
12059	M8	M6	19	7.8	SW11	1	0,006
12060	M10	M8	23	7.8	SW13	1	0,012
12061	M12	M10	25	10	SW17	1	0,025

Инструкция по монтажу

- Для установки и демонтажа переходника используется стандартный гаечный ключ.



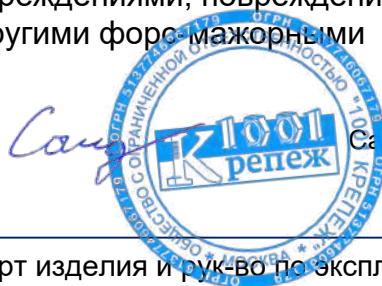
Транспортировка и хранение

- Переходник резьбовой L-AD упакован в картонные оригинальные упаковки.
- Изделия не относятся к категории опасных грузов, что допускает их перевозку любым видом транспорта в соответствии с правилами перевозки грузов, действующими на данном виде транспорта, при условии защиты изделий от механических, термических повреждений и непосредственного воздействия атмосферных осадков.
- Изделия должны храниться в помещениях или под навесами, исключая высоких температур, открытого пламени, загрязнений или воздействия агрессивных сред.

Гарантийные обязательства

- Гарантийный срок на изделие составляет 12 месяцев с даты продажи.
- Гарантия сохраняется на вышеуказанный срок при условии соблюдения условий монтажа квалифицированным персоналом и эксплуатации изделия.
- Производитель гарантирует соответствие изделия требованиям СТО 20524053-001-2023.
- Сертификат соответствия № 0178238 от 07.07.2023.
- Гарантия не распространяется на дефекты, обусловленные ненадлежащей транспортировкой, механическими повреждениями, повреждения вызванные пожаром, стихийными бедствиями и другими форс-мажорными обстоятельствами.

Менеджер отдела технического контроля
ООО «1001 КРЕПЕЖ»



Сидов Артур Бадавиевич