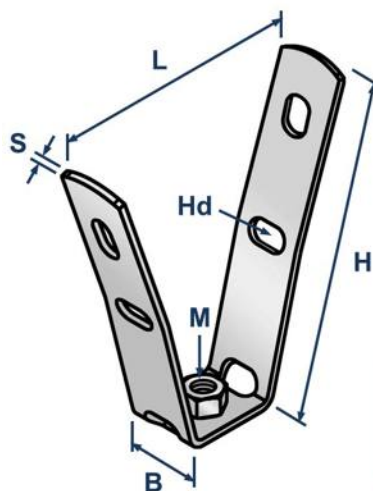


ТЕХНИЧЕСКИЙ ПАСПОРТ ИЗДЕЛИЯ И РУКОВОДСТВО ПО ЭКСПЛУАТАЦИИ

Фото и чертеж изделия



B	- ширина
H	- высота
L	- длина
S	- толщина металла
M	- диаметр резьбы
Hd	- размер отверстия

Описание и область применения

- Кронштейн трапециевидный с гайкой LMS BV-VM предназначен для подвешивания резьбовых шпилек, подвесов, монтажных профилей к перекрытиям из профнастила. За счет своей формы он позволяет надежно прикрепить на листах профилированного металла необходимые изделия, например, воздушные каналы и другие инженерные коммуникации.
- В кронштейне для крепления шпильки есть сквозная гайка, что дает возможность регулировки по высоте. Легко адаптируется под различную геометрию трапециевидного профиля благодаря заранее заданным точкам изгиба. Отверстия для крепления обеспечивают быструю и простую установку.
- V-образный кронштейн изготовлен из оцинкованной стали, что придает ему дополнительную стойкость к коррозии и воздействию окружающей среды.

Технические характеристики

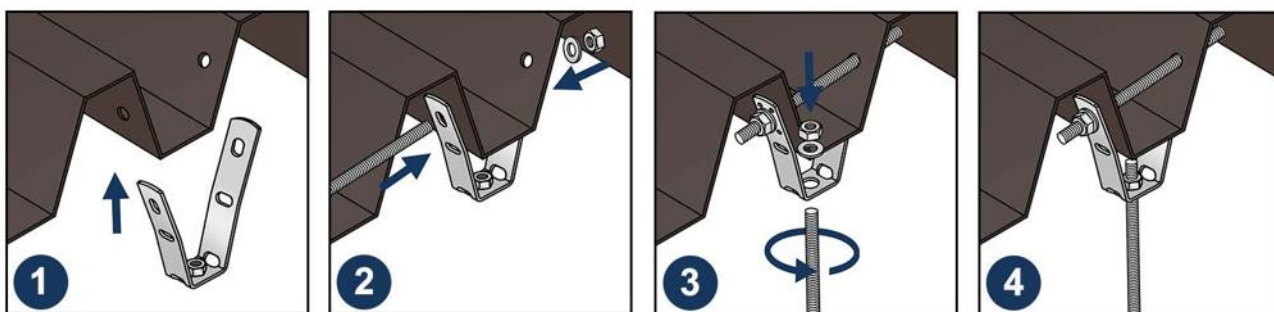
№	Характеристика	Значение
1	Материал	оцинкованная сталь
2	Тип кронштейна	V-образный
3	Вид	с гайкой
4	Подходят шпильки с резьбой	M8, M10, M12
5	Для боковых отверстий рекомендованы шпильки и болты с резьбой M10	

Номенклатура и габаритные размеры

Артикул	Диаметр резьбы (М)	Длина (L), мм	Ширина (В), мм	Высота (Н), мм	Толщина (S), мм	Размер отверстия (Hd), мм	Упаковка, шт.	Вес нетто, шт./кг
10579	M8	82	25	105	2	10.2x15	100	0,10757
10580	M10	89	25	105	2	10.2x15	100	0,11029
10581	M12	89	25	105	2	10.2x15	80	0,06500

Инструкция по монтажу

1. Просверлите отверстие в профнастиле нужного диаметра.
2. Закрепите кронштейн к профнастилу с использованием резьбовых шпилек, болтов, заклепок или саморезов для листового металла без предварительного сверления.
3. При монтаже спринклерных систем не допускается применение саморезов для листового металла и заклепок.



Транспортировка и хранение

- Кронштейн V-образный LMS BV-VM упакован в картонные оригинальные упаковки.
- Изделия не относятся к категории опасных грузов, что допускает их перевозку любым видом транспорта в соответствии с правилами перевозки грузов, действующими на данном виде транспорта, при условии защиты изделий от механических, термических повреждений и непосредственного воздействия атмосферных осадков.
- Изделия должны храниться в помещениях или под навесами, исключая высоких температур, открытого пламени, загрязнений или воздействия агрессивных сред.

Гарантийные обязательства

- Гарантийный срок на изделие составляет 12 месяцев с даты продажи.
- Гарантия сохраняется на вышеуказанный срок при условии соблюдения условий монтажа квалифицированным персоналом и эксплуатации изделия.
- Производитель гарантирует соответствие изделия требованиям СТО 20524053-001-2023.
- Сертификат соответствия № 0178238 от 07.07.2023.
- Гарантия не распространяется на дефекты, обусловленные ненадлежащей транспортировкой, механическими повреждениями, повреждения вызванные пожаром, стихийными бедствиями и другими форс-мажорными обстоятельствами.

Менеджер отдела технического контроля
ООО «1001 КРЕПЕЖ»



Самодов Артур Бадавиевич