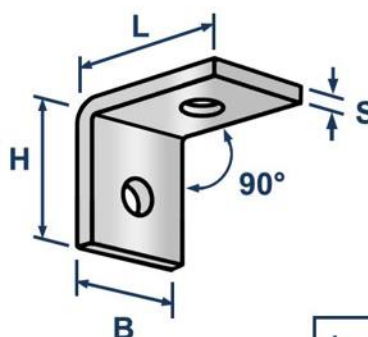


ТЕХНИЧЕСКИЙ ПАСПОРТ ИЗДЕЛИЯ И РУКОВОДСТВО ПО ЭКСПЛУАТАЦИИ

Фото и чертеж изделия



L - длина
H - высота
B - ширина
S - толщина металла

Описание и область применения

- Уголок соединительный LMS CC1 – сборочный элемент, предназначенный для соединения монтажных профилей под прямым углом. Широко применяется при монтаже рамных конструкций, каркасов и стеллажей, а также других сооружений, используемых под размещение инженерных коммуникаций и промышленного оборудования.
- Сборка монтажных узлов осуществляется с использованием гаек профиля и шестигранных болтов, что исключает необходимость сварочных работ. Уголок соединительный обеспечивает высокую несущую способность и устойчивость всей конструкции, а также способствует усилению прочности существующих точек крепления.
- Материал изготовления – сталь с цинковым покрытием, повышающим уровень сопротивления к коррозии и продлевающим срок службы изделия.

Технические характеристики

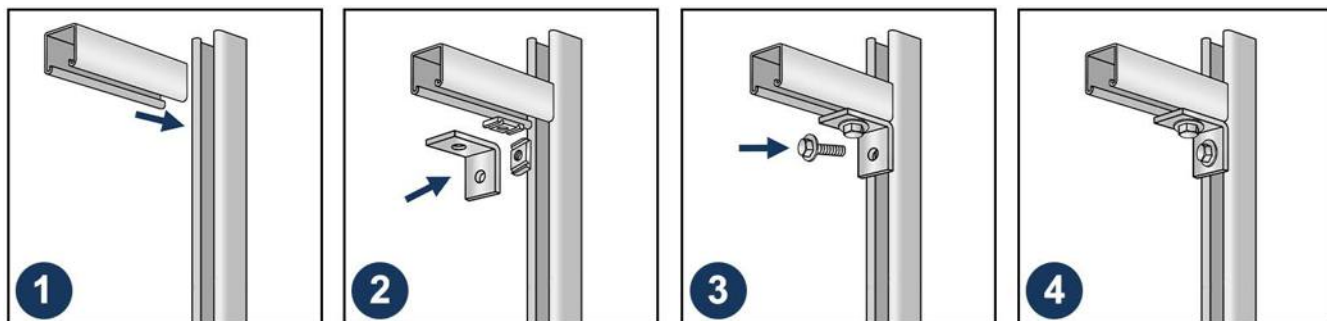
№	Характеристика	Значение
1	Материал	оцинкованная сталь
2	Вид профиля	C-образный, Strut-Страт
3	Угол	90°

Номенклатура и габаритные размеры

Артикул	Длина (L), мм	Ширина (B), мм	Высота (H), мм	Толщина (S), мм	Диаметр отверстий, мм	Упаковка, шт.	Вес нетто, шт./кг
10559	49	40	49	5	13	50	0,121

Инструкция по монтажу

1. Закрепите уголок на необходимой высоте профиля с помощью болтов с фланцем и канальных гаек.
2. Расположите другой профиль на свободную полку уголка.
3. Также зафиксируйте уголок ко второму профилю.
4. Затяните болты так, чтобы зубчатые загибы профилей надежно зафиксировались в пазах канальных гаек.



Транспортировка и хранение

- Уголок соединительный LMS CC1 упакован в картонные оригинальные упаковки.
- Изделия не относятся к категории опасных грузов, что допускает их перевозку любым видом транспорта в соответствии с правилами перевозки грузов, действующими на данном виде транспорта, при условии защиты изделий от механических, термических повреждений и непосредственного воздействия атмосферных осадков.
- Изделия должны храниться в помещениях или под навесами, исключая высоких температур, открытого пламени, загрязнений или воздействия агрессивных сред.

Гарантийные обязательства

- Гарантийный срок на изделие составляет 12 месяцев с даты продажи.
- Гарантия сохраняется на вышеуказанный срок при условии соблюдения условий монтажа квалифицированным персоналом и эксплуатации изделия.
- Производитель гарантирует соответствие изделия требованиям СТО 20524053-001-2023.
- Сертификат соответствия № 0178238 от 07.07.2023.
- Гарантия не распространяется на дефекты, обусловленные ненадлежащей транспортировкой, механическими повреждениями, повреждения вызванные пожаром, стихийными бедствиями и другими форс-мажорными обстоятельствами.

Менеджер отдела технического контроля
ООО «1001 КРЕПЕЖ»



Сидов Артур Бадавиевич