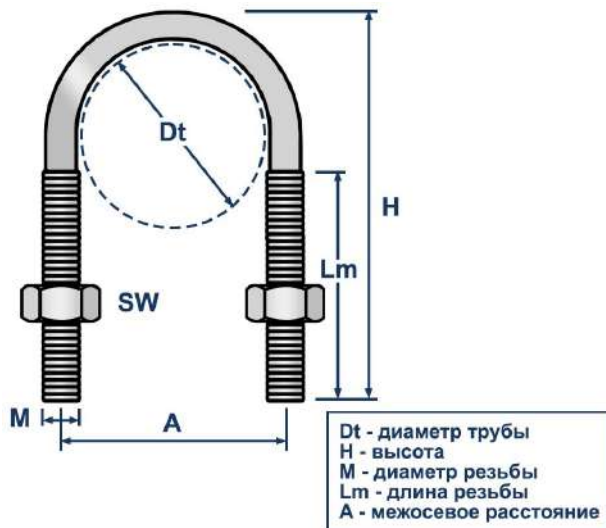


## ТЕХНИЧЕСКИЙ ПАСПОРТ ИЗДЕЛИЯ И РУКОВОДСТВО ПО ЭКСПЛУАТАЦИИ

### Фото и чертеж изделия



### Описание и область применения

- Монтажная скоба U-образная LCU A2 предназначена для крепления трубопроводов круглого сечения как в горизонтальном, так и в вертикальном положении к профилям, консолям и кронштейнам. Используется для разводки газовых труб, водопроводных, канализационных и отопительных систем, при закреплении антенн, а также во многих других сферах для крепления труб разных диаметров.
- Хомут представляет собой стержень с метрической резьбой на концах, согнутый в U-образную форму под определенный диаметр трубы. Для удобного и быстрого монтажа скоба U-образная комплектуется шестигранными гайками. Изготовлена из нержавеющей стали A2, способна выдерживать повышенные температуры и влияние агрессивных сред, обеспечивая долгий срок службы во влажной среде и на открытом воздухе.

### Технические характеристики

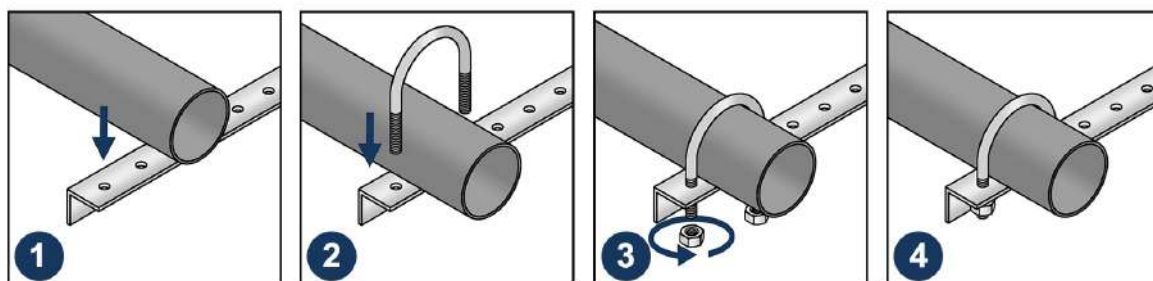
№	Характеристика	Значение
1	Материал	нержавеющая сталь A2 / AISI 304
3	Стандарт	DIN 3570
4	Тип	U-образный

## Номенклатура и габаритные размеры

Артикул	Резьба	Диаметр трубы (Dt), дюйм	Диаметр трубы (Dt), мм	Высота (H), мм	Межосевое расстояние (A), мм	Длина резьбы (Lm), мм	Упаковка, шт	Вес нетто шт./кг
10167	M10	1/2"	20-22	62	34	35	10	0,062
10168	M10	3/4"	25-28	73	40	40	10	0,074
10169	M10	1 1/2"	48-52	90	63	45	10	0,100
10170	M12	2"	58-63	110	77	53	10	0,178

## Инструкция по монтажу

1. Разместите трубу на опоре в предполагаемом месте крепления.
2. Вставьте скобу в отверстия опоры, тем самым закрепив трубу.
3. На концы скобы с резьбой установите гайки.
4. Затяните гайки с необходимым моментом, чтобы предотвратить деформацию трубы. При необходимости отрегулируйте положение трубы в скобе.



## Транспортировка и хранение

- Скоба U-образная LCU A2 упакована в картонные коробки.
- Изделия не относятся к категории опасных грузов, что допускает их перевозку любым видом транспорта в соответствии с правилами перевозки грузов, действующими на данном виде транспорта, при условии защиты изделий от механических, термических повреждений и непосредственного воздействия атмосферных осадков.
- Изделия должны храниться в помещениях или под навесами, исключая высоких температур, открытого пламени, загрязнений или воздействия агрессивных сред.

## Гарантийные обязательства

- Гарантийный срок на изделие составляет 12 месяцев с даты продажи.
- Гарантия сохраняется на вышеуказанный срок при условии соблюдения условий монтажа квалифицированным персоналом и эксплуатации изделия.
- Производитель гарантирует соответствие изделия требованиям СТО 20524053-001-2023.
- Сертификат соответствия № 0178238 от 07.07.2023.
- Гарантия не распространяется на дефекты, обусловленные ненадлежащей транспортировкой, механическими повреждениями, повреждения вызванные пожаром, стихийными бедствиями и другими форс-мажорными обстоятельствами.

Менеджер отдела технического контроля  
ООО «1001 КРЕПЕЖ»



Сандов Артур Бадавиевич