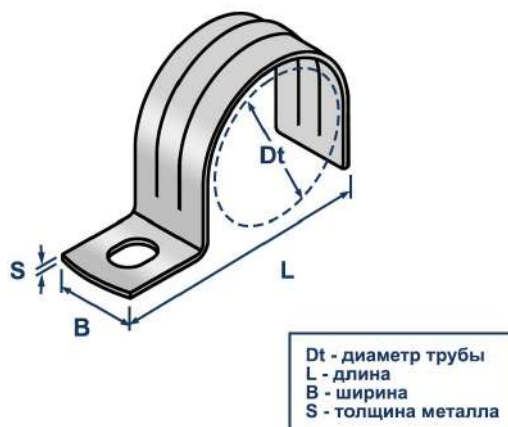


ТЕХНИЧЕСКИЙ ПАСПОРТ ИЗДЕЛИЯ И РУКОВОДСТВО ПО ЭКСПЛУАТАЦИИ

Фото и чертеж изделия



Описание и область применения

- Прижимная скоба L-SMO предназначена для надежной фиксации электрических кабелепроводов, гофрированных металлорукавов, а также металлических и полимерных труб, в том числе и с большим количеством изгибов.
- Однолапковые скобы - удобное решение там, где нельзя использовать двухлапковые из-за ограниченного пространства, например, когда провод вплотную подходит к стене. Скобы отличаются высокой надежностью благодаря цельноштампованной конструкции. Продольный паз под крепеж позволяет смещать скобу без полного демонтажа, что экономит время при установке.
- Скоба изготовлена из оцинкованной стали, устойчивой к появлению коррозии и обеспечивающей долговечность изделия. Рекомендуется для использования внутри помещений. Дополнительное ребро жесткости, проходящее по изгибу арки, делает ее устойчивой к нагрузкам. Благодаря разнообразию размеров, можно подобрать наиболее подходящую скобу для каждого конкретного крепления.

Технические характеристики

№	Характеристика	Значение
1	Материал	оцинкованная сталь
2	Вид	однолапковая
3	Особенности	ребро жесткости
4	Способ крепления	винт, дюбель, саморез

Номенклатура и габаритные размеры

Артикул	Длина (L), мм	Толщина (S), мм	Ширина (B), мм	Высота (H), мм	Диаметр трубы (Dt), мм	Упаковка, шт.	Вес нетто, шт./кг
11388	24	0,6	10	7	8-9	4000	0,0015
11389	26	0,6	10	10	10-11	3000	0,0016
11390	28	0,8	10	11,5	12-13	2400	0,0024
11391	30,5	1	10	13,5	14-15	2000	0,0033
11392	32	0,9	12	15	16-17	1600	0,0016
11393	35	0,9	12	20	19-20	1200	0,0017
11394	41	1	12	32	21-22	1000	0,0018
11395	44,5	1	12	24	24-25	1300	0,0018
11396	46	1	14	26	25-26	700	0,0018
11397	55	1,2	14	31	31-32	400	0,0019
11398	76	1,8	16	47	38-40	300	0,0096
11399	89	1,8	16	59	48-50	250	0,0137

Инструкция по монтажу

1. Просверлите отверстие требуемого диаметра и глубины. Вставьте дюбель в отверстие, при помощи молотка забейте его до упора.
2. Прижмите трубу скобой так, чтобы отверстие в скобе совпадало с отверстием в дюбеле.
3. Вкрутите саморез в дюбель, тем самым закрепляя скобу.
4. Затяните саморез до необходимого момента затяжки.

