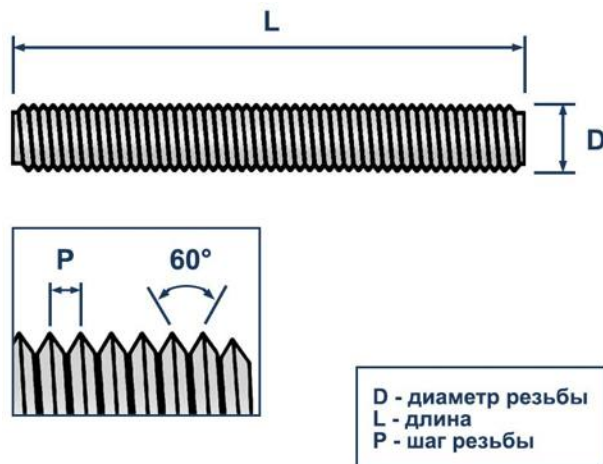


## ТЕХНИЧЕСКИЙ ПАСПОРТ ИЗДЕЛИЯ И РУКОВОДСТВО ПО ЭКСПЛУАТАЦИИ

### Фото и чертеж изделия



### Описание и область применения

- Резьбовая шпилька LG изготовлена по стандарту DIN 975 и используется в качестве крепежного элемента для соединения деталей и элементов конструкций. Подходит для подвешивания, монтажа и фиксации конструкций, а также для анкерования и других строительно-монтажных работ.
- Шпилька имеет метрическую резьбу с крупным шагом по всей длине стержня.
- Применяется для монтажа воздухопроводов, систем вентиляции, пожаротушения, подвесных каналов, кабельных лотков, а также стяжки элементов деревянных конструкций.

### Технические характеристики

№	Характеристика	Значение
1	Материал	оцинкованная сталь
2	Покрытие	гальваническое не менее 6 мкм
3	Класс прочности	5.8
4	Тип резьбы	метрическая полная
5	Угол резьбы	60°

## Номенклатура и габаритные размеры

Артикул	Резьба (D)	Длина (L), мм	Шаг резьбы (P), мм	Мин. разрушающие нагрузки, кН	Предел прочности на растяжение, МПа	Вес нетто, кг	Упаковка, шт.
11457	M4	1000	0.7	4.57	520	0,072	200
11458	M5	1000	0.8	7.38	520	0,111	200
11329	M6	1000	1	10.4	520	0,146	100
11330	M6	2000	1	10.4	520	0,292	100
10195	M8	1000	1.25	19	520	0,308	50
10196	M8	2000	1.25	19	520	0,617	50
10197	M8	3000	1.25	19	520	0,906	50
10198	M10	1000	1.5	30.2	520	0,489	25
10199	M10	2000	1.5	30.2	520	0,977	25
10200	M10	3000	1.5	30.2	520	1,230	25
10201	M12	1000	1.75	43.8	520	0,706	20
10202	M12	2000	1.75	43.8	520	1,413	20
10203	M12	3000	1.75	43.8	520	2,119	10
11331	M14	1000	2	59.8	520	0,950	20
11332	M14	2000	2	59.8	520	1,940	20
10204	M16	1000	2	81.6	520	1,306	10
10205	M16	2000	2	81.6	520	2,612	10
10206	M16	3000	2	81.6	520	2,800	10
11333	M18	1000	2.5	99.8	520	1,390	10
11334	M18	2000	2.5	99.8	520	3,300	10
10207	M20	1000	2.5	127	520	2,044	5
10208	M20	2000	2.5	127	520	4,088	5
11459	M22	1000	2.5	158	520	2,243	10
11460	M24	1000	3	184	520	2,783	10
11461	M24	2000	3	184	520	5,566	5
11462	M27	1000	3	239	520	3,382	5
11463	M30	1000	3.5	292	520	4,476	5
11464	M36	1000	4	425	520	8,796	5

\*- Справочная информация по нагрузкам представлена в соответствии с ГОСТ ISO 898-1-2014. Класс прочности резьбового изделия определяется рядом тестирований и испытаний в том числе определением минимальных разрушающих нагрузок. Для определения точных параметров резьбовой шпильки необходимо провести дополнительные натурные испытания изделия в соответствии с ГОСТ ISO 898-1-2014.



## Проведение испытаний на вырыв

Результаты испытаний:

В качестве единичных результатов испытаний приняты максимальные значения разрушающего усилия. Результаты представлены в Таблице, согласно протокола входящего контроля качества №12/07/2024-01 от 12.07.2024 г.

Испытательное оборудование: Машина испытательная универсальная WEW-600D Рег. № 35930-07. Заводской номер 143.  
Поверка действительна до 21.05.2025 г. Свидетельство о поверке № С-ЕЛВ/22-05-2024/342022109

Артикул	Размер	Нагрузки, кН.
		Средний показатель
11457	M4x1000 мм	8,31
11458	M5x1000 мм	10,07
11330	M6x2000 мм	12,57
10195	M8x1000 мм	24,97
10196	M8x2000 мм	22,07
10197	M8x3000 мм	20,07
10198	M10x1000 мм	39,18
10200	M10x3000 мм	33,07
10202	M12x2000 мм	60,15
10203	M12x3000 мм	45,97
11331	M14x1000 мм	64,10
11332	M14x2000 мм	64,19
10204	M16x1000 мм	137,87
10205	M16x2000 мм	95,89
10206	M16x3000 мм	91,45
11333	M18x1000 мм	97,37
11334	M18x2000 мм	97,03
10207	M20x1000 мм	219,70
11459	M22x1000 мм	240,83
11460	M24x1000 мм	306,10
11461	M24x2000 мм	164,63
11462	M27x1000 мм	386,17
11463	M30x1000 мм	318,77

\* Данные тестирования производились для внутреннего контроля входящего качества продукции.

Тестирования производились по двум основным установленным ГОСТ ISO 898-1-2014 параметрам (разрушающая нагрузка кН и предел прочности МПа).

В реальных условиях эксплуатации шпилек показатели могут отличаться в большую или меньшую сторону, в зависимости от количества и качества крепежей и условий окружающей среды.

Для точных данных под конкретные условия применения шпилек необходимо обратиться в аккредитованную испытательную лабораторию.

## Транспортировка и хранение

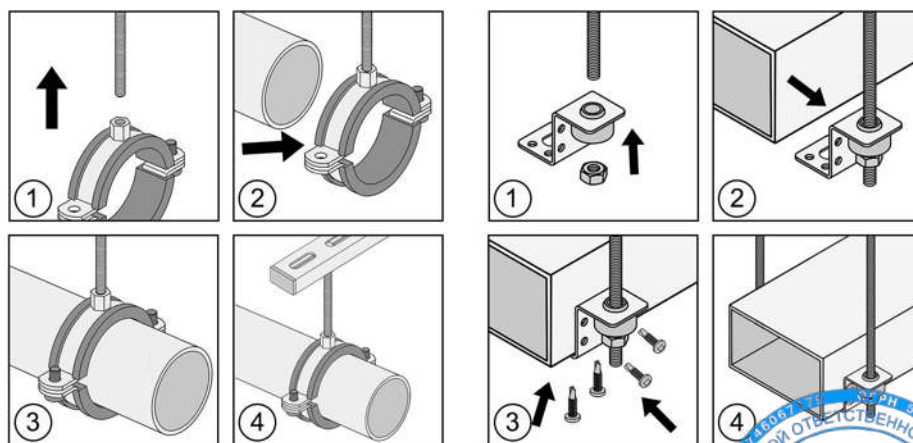
- Шпилька резьбовая LG упакована в полипропиленовые "дышащие" упаковки.
- Габаритный груз: упаковка длиной 1-2-3 метра, диаметром 6-10 сантиметров. Габариты упаковки меняются в зависимости от размеров шпильки.
- Изделия не относятся к категории опасных грузов, что допускает их перевозку любым видом транспорта в соответствии с правилами перевозки грузов, действующими на данном виде транспорта, при условии защиты изделий от механических, термических повреждений и непосредственного воздействия атмосферных осадков.
- Изделия должны храниться в помещениях или под навесами, исключая высоких температур, открытого пламени, загрязнений или воздействия агрессивных сред.

## Гарантийные обязательства

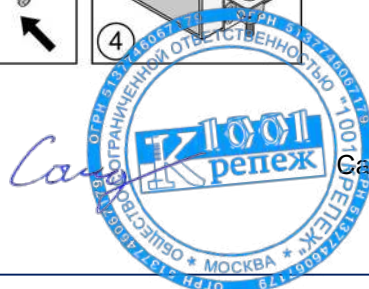
- Гарантийный срок на изделие составляет 12 месяцев с даты продажи.
- Гарантия сохраняется на вышеуказанный срок при условии соблюдения условий монтажа квалифицированным персоналом и эксплуатации изделия.
- Производитель гарантирует соответствие изделия требованиям СТО 20524053-001-2023.
- Сертификат соответствия № 0178238 от 07.07.2023
- Гарантия не распространяется на дефекты, обусловленные ненадлежащей транспортировкой, механическими повреждениями, повреждения вызванные пожаром, стихийными бедствиями и другими форс-мажорными обстоятельствами.

## Инструкция по монтажу

- Монтаж шпильки LG DIN 975 5.8 осуществляется совместно с резьбовыми изделиями с крупной резьбой.



Менеджер отдела технического контроля  
ООО «1001 КРЕПЕЖ»



Сайдов Артур Бадавиевич