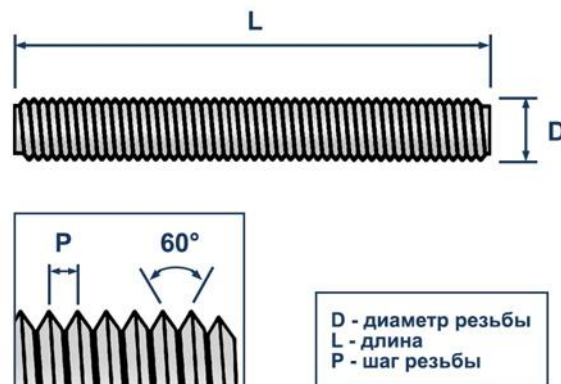


ТЕХНИЧЕСКИЙ ПАСПОРТ ИЗДЕЛИЯ И РУКОВОДСТВО ПО ЭКСПЛУАТАЦИИ

Фото и чертеж изделия



Описание и область применения

- Высокопрочная резьбовая шпилька LG изготовлена по стандарту DIN 975 и используется в качестве крепежного элемента для соединения деталей и элементов конструкций. Подходит для подвешивания, монтажа и фиксации конструкций, а также для анкерования и других строительно-монтажных работ.
- Шпилька имеет метрическую резьбу с крупным шагом по всей длине стержня.
- Применяется для монтажа воздуховодов, систем вентиляции, пожаротушения, подвесных каналов, кабельных лотков, а также стяжки элементов деревянных конструкций.

Технические характеристики

№	Характеристика	Значение
1	Материал	углеродистая сталь
2	Стандарт	DIN 975
3	Класс прочности	12.9
4	Тип резьбы	метрическая полная
5	Угол резьбы	60°

Номенклатура и габаритные размеры

Артикул	Размер, мм	Резьба (D)	Длина (L), мм	Шаг резьбы, мм	Мин. разрушающие нагрузки, кН	Вес, кг	Упаковка, шт.
11131	M12x1000	M12	1000	1.75	103	0,680	40
11132	M16x1000	M16	1000	2	192	1,297	20
11133	M20x1000	M20	1000	2.5	299	2,080	5
11134	M24x1000	M24	1000	3	431	3,000	10
11135	M30x1000	M30	1000	3.5	684	4,700	10

Механические и физические свойства

Механические и физические свойства		Значение
Предел прочности на растяжение, МПа	не менее	1220
Условный предел текучести при остаточном удлинении 0.2%, МПа	не менее	1100
Напряжение от пробной нагрузки, МПа	номинальное	970
Коэффициент пробной нагрузки		0,88
Относительное удлинение после разрыва для обработанного испытательного образца, %	не менее	8
Относительное сужение площади после разрыва для обработанного испытательного образца, %	не менее	44
Твердость по Виккерсу, HV	не менее	385
Твердость по Бринеллю, HBW	не менее	380
Твердость по Роквеллу, HRC	не менее	39
Твердость поверхности, HV 0.3	не более	435

*- Справочная информация по нагрузкам представлена в соответствии с ГОСТ ISO 898-1-2014. Класс прочности резьбового изделия определяется рядом тестирований и испытаний в том числе определением минимальных разрушающих нагрузок. Для определения точных параметров резьбовой шпильки необходимо провести дополнительные натурные испытания изделия в соответствии с ГОСТ ISO 898-1-2014.

Транспортировка и хранение

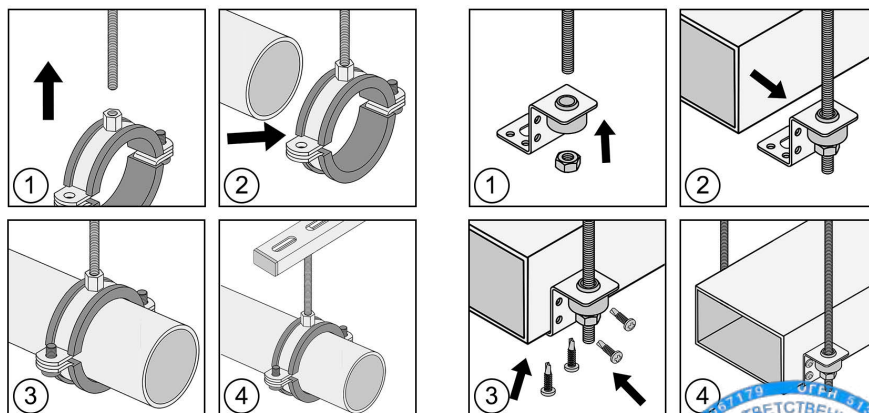
- Шпилька резьбовая LG-BP упакована в полипропиленовые "дышащие" упаковки.
- Габаритный груз: упаковка длиной 1-2-3 метра, диаметром 6-10 сантиметров. Габариты упаковки меняются в зависимости от размеров шпильки.
- Изделия не относятся к категории опасных грузов, что допускает их перевозку любым видом транспорта в соответствии с правилами перевозки грузов, действующими на данном виде транспорта, при условии защиты изделий от механических, термических повреждений и непосредственного воздействия атмосферных осадков.
- Изделия должны храниться в помещениях или под навесами, исключая высоких температур, открытого пламени, загрязнений или воздействия агрессивных сред.

Гарантийные обязательства

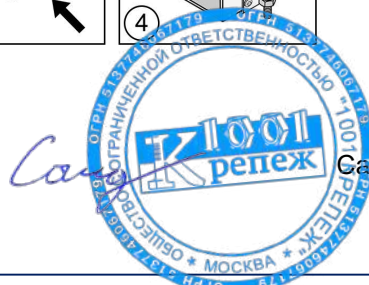
- Гарантийный срок на изделие составляет 12 месяцев с даты продажи.
- Гарантия сохраняется на вышеуказанный срок при условии соблюдения условий монтажа квалифицированным персоналом и эксплуатации изделия.
- Производитель гарантирует соответствие изделия требованиям СТО 20524053-001-2023.
- Сертификат соответствия № 0178238 от 07.07.2023
- Гарантия не распространяется на дефекты, обусловленные ненадлежащей транспортировкой, механическими повреждениями, повреждения вызванные пожаром, стихийными бедствиями и другими форс-мажорными обстоятельствами.

Инструкция по монтажу

- Монтаж шпильки LG-BP DIN 975 Б/П 12.9 осуществляется совместно с резьбовыми изделиями с крупной резьбой.



Менеджер отдела технического контроля
ООО «1001 КРЕПЕЖ»



Саидов Артур Бадавиевич