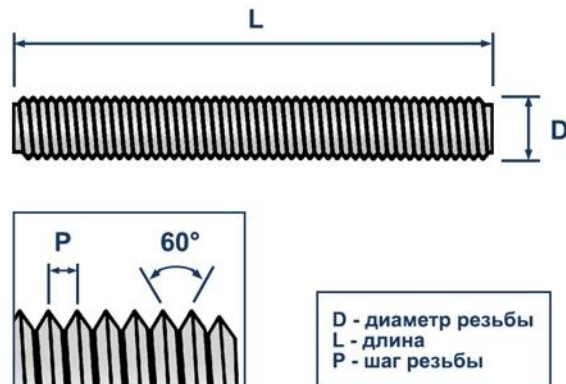


## ТЕХНИЧЕСКИЙ ПАСПОРТ ИЗДЕЛИЯ И РУКОВОДСТВО ПО ЭКСПЛУАТАЦИИ

### Фото и чертеж изделия



### Описание и область применения

- Резьбовая шпилька LG изготовлена по стандарту DIN 975 и используется в качестве крепежного элемента для соединения деталей и элементов конструкций. Подходит для подвешивания, монтажа и фиксации конструкций, а также для анкерования и других строительно-монтажных работ.
- Шпилька имеет метрическую резьбу с крупным шагом по всей длине стержня.
- Применяется для монтажа воздухопроводов, систем вентиляции, пожаротушения, подвесных каналов, кабельных лотков, а также стяжки элементов деревянных конструкций.

### Технические характеристики

№	Характеристика	Значение
1	Материал	оцинкованная сталь
2	Стандарт	DIN 975
3	Класс прочности	10.9
4	Тип резьбы	метрическая полная
5	Угол резьбы	60°

**Номенклатура и габаритные размеры**

Артикул	Резьба (D)	Длина (L), мм	Шаг резьбы (P), мм	Мин. разрушающие нагрузки, кН	Предел прочности на растяжение, МПа	Вес нетто, кг	Упаковка, шт.
11107	M6	1000	1	20.9	1000	0,177	1
11108	M6	2000	1	20.9	1000	0,336	100
11109	M8	1000	1.25	38.1	1040	0,302	100
11110	M8	2000	1.25	38.1	1040	0,604	50
11111	M10	1000	1.5	60.3	1040	0,477	50
11112	M10	2000	1.5	60.3	1040	0,954	25
11113	M12	1000	1.75	87.7	1040	0,680	40
11114	M12	2000	1.75	87.7	1040	1,360	20
11115	M14	1000	2	120	1040	0,970	40
11116	M14	2000	2	120	1040	1,940	20
11117	M16	1000	2	163	1040	1,330	20
11118	M16	2000	2	163	1040	2,660	10
11119	M18	1000	2.5	200	1040	1,599	15
11120	M20	1000	2.5	255	1040	2,020	15
11121	M20	2000	2.5	255	1040	4,040	8
11122	M24	1000	3	367	1040	2,852	10
11123	M24	2000	3	367	1040	5,704	5
11124	M30	1000	3.5	583	1040	4,580	5
11125	M30	2000	3.5	583	1040	8,364	4
11126	M36	1000	4	850	1040	8,796	4

\*- Справочная информация по нагрузкам представлена в соответствии с ГОСТ ISO 898-1-2014. Класс прочности резьбового изделия определяется рядом тестирований и испытаний, в том числе определением минимальных разрушающих нагрузок. Для определения точных параметров резьбовой шпильки необходимо провести дополнительные натурные испытания изделия в соответствии с ГОСТ ISO 898-1-2014.

## Механические и физические свойства

Механические и физические свойства		Значение
Предел прочности на растяжение, МПа	не менее	1040
Условный предел текучести при остаточном удлинении 0.2%, МПа	не менее	940
Напряжение от пробной нагрузки, МПа	номинальное	830
Коэффициент пробной нагрузки		0,88
Относительное удлинение после разрыва для обработанного испытательного образца, %	не менее	9
Относительное сужение площади после разрыва для обработанного испытательного образца, %	не менее	48
Твердость по Виккерсу, HV	не менее	320
Твердость по Бринеллю, HBW	не менее	316
Твердость по Роквеллу, HRC	не менее	32
Твердость поверхности, HV 0.3	не более	390
Ударная вязкость, Дж	не менее	27

## Проведение испытаний на вырыв

Результаты испытаний:

В качестве единичных результатов испытаний приняты максимальные значения разрушающего усилия. Результаты представлены в Таблице, согласно протокола входящего контроля качества №19/07/2024-01 от 19.07.2024 г.

Испытательное оборудование: Машина испытательная универсальная WEW-600D Рег. № 35930-07. Заводской номер 143.

Поверка действительна до 21.05.2025 г.

Свидетельство о поверке № С-ЕЛВ/22-05-2024/342022109

Артикул	Размер	Нагрузки, кН.
		Средний показатель
11110	M8x2000 мм	44,9
11113	M12x1000 мм	86,9
11119	M18x1000 мм	183,7
11121	M20x2000 мм	214,2
11122	M24x1000 мм	347,5

\* Данные тестирования производились для внутреннего контроля входящего качества продукции.

Тестирования производились по двум основным установленным ГОСТ ISO 898-1-2014 параметрам (разрушающая нагрузка кН и предел прочности МПа).

В реальных условиях эксплуатации шпилек показатели могут отличаться в большую или меньшую сторону, в зависимости от количества и качества крепежей и условий окружающей среды.

Для точных данных под конкретные условия применения шпилек необходимо обратиться в аккредитованную испытательную лабораторию.

## Транспортировка и хранение

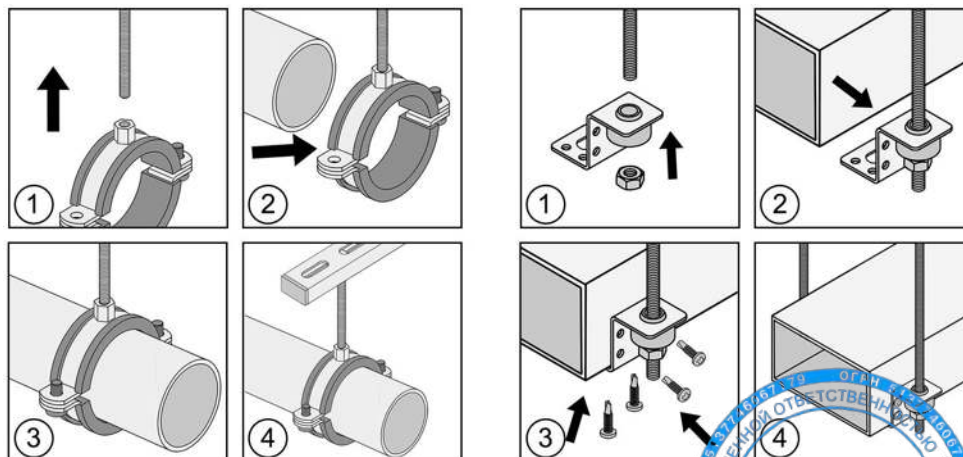
- Шпилька резьбовая LG упакована в полипропиленовые "дышащие" упаковки.
- Габаритный груз: упаковка длиной 1-2-3 метра, диаметром 6-10 сантиметров. Габариты упаковки меняются в зависимости от размеров шпильки.
- Изделия не относятся к категории опасных грузов, что допускает их перевозку любым видом транспорта в соответствии с правилами перевозки грузов, действующими на данном виде транспорта, при условии защиты изделий от механических, термических повреждений и непосредственного воздействия атмосферных осадков.
- Изделия должны храниться в помещениях или под навесами, исключая высоких температур, открытого пламени, загрязнений или воздействия агрессивных сред.

## Гарантийные обязательства

- Гарантийный срок на изделие составляет 12 месяцев с даты продажи.
- Гарантия сохраняется на вышеуказанный срок при условии соблюдения условий монтажа квалифицированным персоналом и эксплуатации изделия.
- Производитель гарантирует соответствие изделия требованиям СТО 20524053-001-2023.
- Сертификат соответствия № 0178238 от 07.07.2023
- Гарантия не распространяется на дефекты, обусловленные ненадлежащей транспортировкой, механическими повреждениями, повреждения вызванные пожаром, стихийными бедствиями и другими форс-мажорными обстоятельствами.

## Инструкция по монтажу

- Монтаж шпильки LG DIN 975 10.9 осуществляется совместно с резьбовыми изделиями с крупной резьбой.



Менеджер отдела технического контроля  
ООО «1001 КРЕПЕЖ»



Саидов Артур Бадавиевич