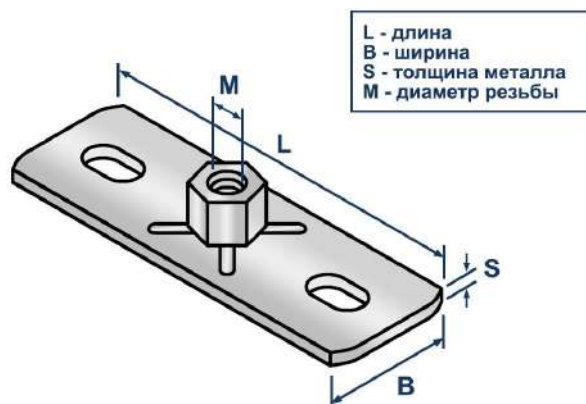


## ТЕХНИЧЕСКИЙ ПАСПОРТ ИЗДЕЛИЯ И РУКОВОДСТВО ПО ЭКСПЛУАТАЦИИ

### Фото и чертеж изделия



L - длина  
B - ширина  
S - толщина металла  
M - диаметр резьбы

### Описание и область применения

- Опорная пластина с гайкой LMS-PL для малых нагрузок используется в качестве опоры или подвеса при креплении к потолку, стене или монтажному профилю. Применяются для вентиляционных каналов, воздухопроводов, спринклерных систем, кабельных лотков и других инженерных и коммуникационных конструкций.
- Представляет собой пластину прямоугольной формы с приваренной в центре гайкой. В точке сварочного соединения гайки на поверхности пластины есть ребра жесткости для дополнительной прочности и устойчивости. Сквозные отверстия на поверхности предназначены для финальной корректировки положения конструкции.
- Опора с гайкой может быть зафиксирована как непосредственно на строительный материал, так и на конструкцию из монтажных траверс, при сборке сложных узлов. Способна выдерживать конструкции легких нагрузок.
- Опорная пластина с гайкой изготовлена из прочной стали и имеет цинковое покрытие. Это обеспечивает ей долгий срок службы и защиту от коррозии. Подходит для эксплуатации внутри и снаружи помещений.

### Технические характеристики

№	Характеристика	Значение
1	Материал	оцинкованная сталь
2	Вид	с приварной гайкой
3	Нагрузки	легкие

## Номенклатура и габаритные размеры

Артикул	Резьба (М)	Длина (L), мм	Толщина (S), мм	Ширина (В), мм	Максимальная растягивающая нагрузка, кН	Упаковка, шт.	Вес нетто, шт./кг
10928	M8	70	2	20	3	500	0,0234
10929	M10	70	2	20	4	500	0,0284

## Проведение испытаний на прочность

- Результаты испытаний: в качестве единичных результатов испытаний приняты средние значения разрушающего усилия.
- Результаты представлены в Таблице, согласно протокола входящего контроля качества №20/09/2024-01 от 20.09.2024 г.
- Испытательное оборудование: Машина испытательная универсальная WEW-600D Рег. № 35930-07. Заводской номер 143. Поверка действительна до 21.05.2025 г.

Артикул	Размер	Нагрузки, кН. *
		Средний показатель
10929	M10 70x20x2 мм	10,3

\* Данные тестирования производились для внутреннего контроля входящего качества продукции.

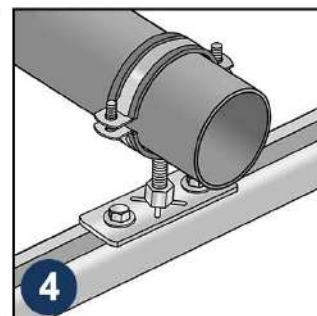
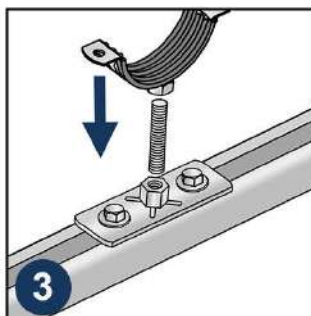
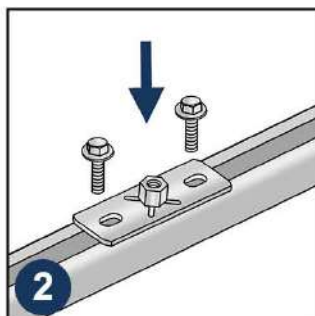
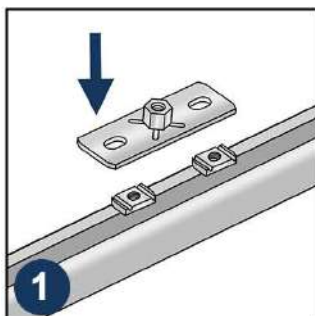
- В реальных условиях эксплуатации опорной пластины показатели могут отличаться в большую или меньшую сторону в зависимости от несущего основания, монтажного профиля, шпильки, условий окружающей среды и следованию инструкции по установке.

- Для точных данных под конкретные условия работы с анкерами необходимо обратиться в аккредитованную испытательную лабораторию.

## Инструкция по монтажу

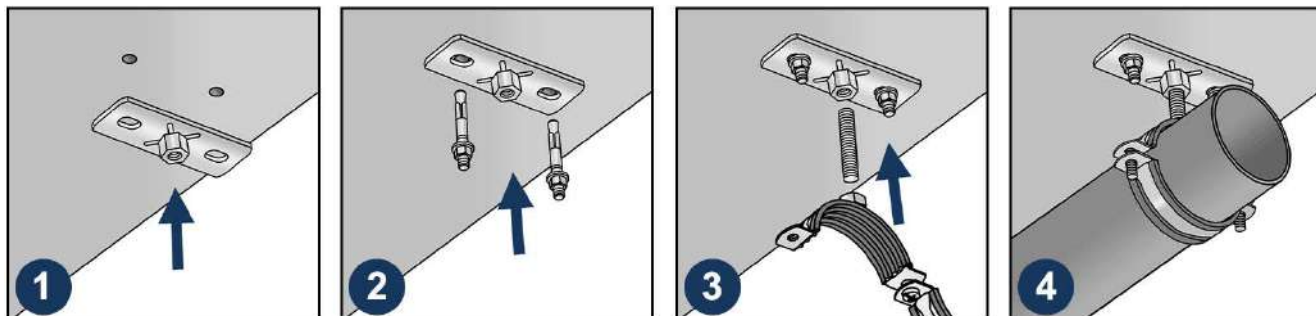
Монтаж 1:

1. Закрепите опорную пластину с гайкой на профиле с помощью канальных гаек и болтов.
2. Вкрутите резьбовую шпильку соответствующего диаметра в приваренную гайку.
3. Закрепите трубный хомут на шпильке.



## Монтаж 2:

1. Закрепите опорную пластину с гайкой на материале основания с помощью двух анкеров.
2. Вкрутите резьбовую шпильку соответствующего диаметра в приваренную гайку.
3. Закрепите трубный хомут на шпильке.



## Транспортировка и хранение

- Пластина опорная LMS-PL упакована в картонные оригинальные упаковки.
- Изделия не относятся к категории опасных грузов, что допускает их перевозку любым видом транспорта в соответствии с правилами перевозки грузов, действующими на данном виде транспорта, при условии защиты изделий от механических, термических повреждений и непосредственного воздействия атмосферных осадков.
- Изделия должны храниться в помещениях или под навесами, исключая высоких температур, открытого пламени, загрязнений или воздействия агрессивных сред.

## Гарантийные обязательства

- Гарантийный срок на изделие составляет 12 месяцев с даты продажи.
- Гарантия сохраняется на вышеуказанный срок при условии соблюдения условий монтажа квалифицированным персоналом и эксплуатации изделия.
- Производитель гарантирует соответствие изделия требованиям СТО 20524053-001-2023.
- Сертификат соответствия № 0178238 от 07.07.2023.
- Гарантия не распространяется на дефекты, обусловленные ненадлежащей транспортировкой, механическими повреждениями, повреждения вызванные пожаром, стихийными бедствиями и другими форс-мажорными обстоятельствами.

Менеджер отдела технического контроля  
ООО «1001 КРЕПЕЖ»



Сайдов Артур Бадавиевич