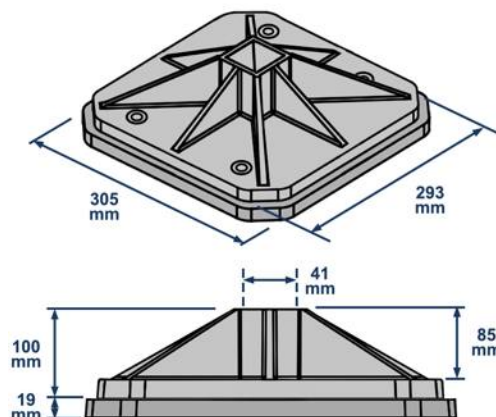


## ТЕХНИЧЕСКИЙ ПАСПОРТ ИЗДЕЛИЯ И РУКОВОДСТВО ПО ЭКСПЛУАТАЦИИ

### Фото и чертеж изделия



### Описание и область применения

- Опора кровельная LBR предназначена для монтажа конструкций под оборудование и инженерные коммуникации на плоской кровле без повреждения целостности кровельного покрытия.
- Кровельные опоры в комплекте с несущими конструкциями используется для монтажа трубопроводов, кабельных лотков, вентиляционного оборудования и коробов, воздуховодов, инженерных систем, кровельных мостиков и различного оборудования.
- Опора укомплектована antivиброизоляционной подкладкой, что позволяет монтировать конструкции с опорами под оборудование с виброн нагрузками.

### Технические характеристики

1	Артикул	10923
2	Размер изделия, мм	305x305x119
3	Совместно применяемый профиль, мм	41x41, 41x42
4	Допустимая нагрузка на опору, кг	120
5	Материал: высокопрочный пластик (30% стеклонаполненного нейлона), устойчив к УФ.	

## Транспортировка и хранение

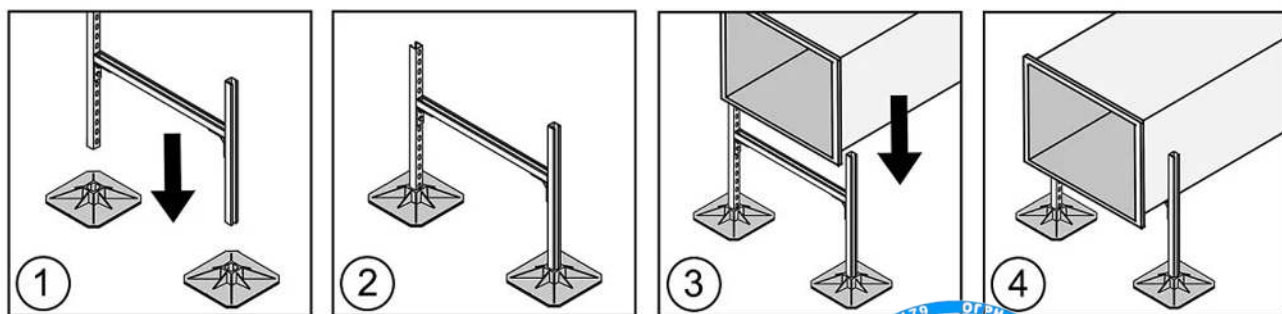
- Опора кровельная LBR упакована в картонные оригинальные упаковки по 4 шт.
- Изделия не относятся к категории опасных грузов, что допускает их перевозку любым видом транспорта в соответствии с правилами перевозки грузов, действующими на данном виде транспорта, при условии защиты изделий от механических, термических повреждений и непосредственного воздействия атмосферных осадков.
- Изделия должны храниться в помещениях или под навесами, исключая высоких температур, открытого пламени, загрязнений или воздействия агрессивных сред.

## Гарантийные обязательства

- Гарантийный срок на изделие составляет 12 месяцев с даты продажи.
- Гарантия сохраняется на вышеуказанный срок при условии соблюдения условий монтажа квалифицированным персоналом и эксплуатации изделия.
- Производитель гарантирует соответствие изделия требованиям СТО 20524053-001-2023
- Сертификат соответствия № 0178238 от 07.07.2023
- Гарантия не распространяется на дефекты, обусловленные ненадлежащей транспортировкой, механическими повреждениями, повреждения вызванные пожаром, стихийными бедствиями и другими форс-мажорными обстоятельствами.

## Инструкция по монтажу

- Кровельная опора монтируется совместно с конструкциями с применением профиля 41x41. Такими конструкциями могут быть опорные рамы для оборудования, Н – образные рамы для инженерных коммуникаций или другие конструкции с вертикальным креплением профиля.



Менеджер отдела технического контроля  
ООО «1001 КРЕПЕЖ»



Саидов Артур Бадавиевич