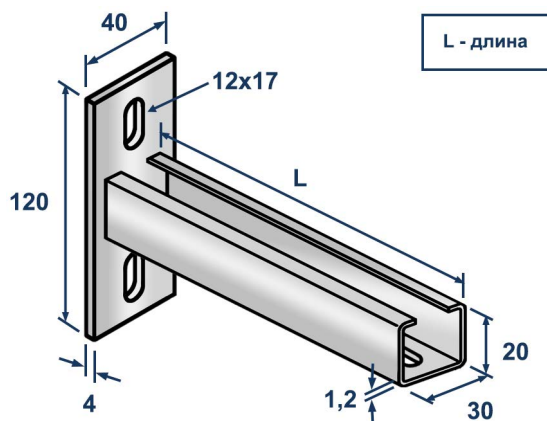


ТЕХНИЧЕСКИЙ ПАСПОРТ ИЗДЕЛИЯ И РУКОВОДСТВО ПО ЭКСПЛУАТАЦИИ

Фото и чертеж изделия



Описание и область применения

- Консоль монтажная Т-образная LMS К-С является неотъемлемым элементом в инженерных системах и может использоваться как самостоятельный несущий элемент или в составе сборных монтажных конструкций. Применяется для монтажа воздуховодов, трубопроводов, кабельных каналов и других элементов инженерных сетей.
- Консоль Т-образная состоит из приварной опорной пластины с профилем С-образного сечения. Наличие продолговатых отверстий позволяет регулировать положение опоры при установке. Кронштейн крепится к строительным основаниям с использованием анкеров или фасадных дюбелей, а к монтажным профилям при помощи болтов с канальными гайками. Не требуется сварка или сверление, что экономит время и ресурсы при установке.
- Изделие изготовлено из стали с цинковым покрытием, что обеспечивает защиту от коррозии и увеличивает срок службы.

Технические характеристики

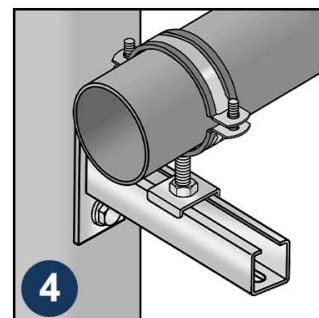
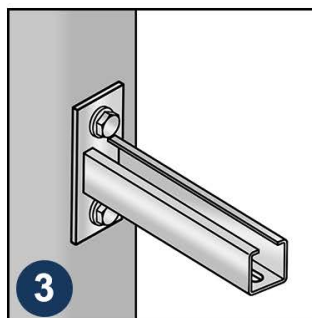
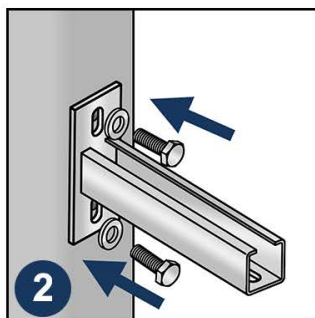
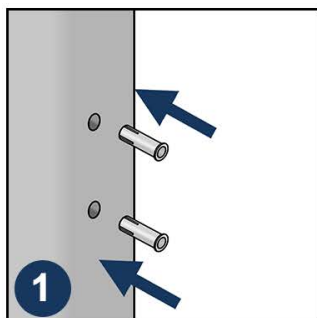
№	Характеристика	Значение
1	Материал	оцинкованная сталь
2	Покрытие	цинк 8-10 мкм
3	Вид профиля	С-образный
4	Сечение профиля	30x20
5	Нагрузки	легкие

Номенклатура и габаритные размеры

Артикул	Длина (L), мм	Толщина (S), мм	Диаметр отверстия (Hd), мм	Опорная площадка (ВxШxТ), мм	Упаковка, шт.	Вес нетто, шт./кг
10522	200	1,2	12x17	120x40x4	50	0,2623
10523	300	1,2	12x17	120x40x4	30	0,3270
10524	500	1,2	12x17	120x40x4	30	0,4680

Инструкция по монтажу

1. Просверлите два отверстия требуемого диаметра и глубины. Вставьте забивные анкеры в отверстия, при помощи молотка забейте их до упора.
2. Закрепите консоль с использованием болтов с шайбами.
3. Отрегулируйте положение консоли и затяните крепеж до необходимого момента затяжки.
4. При помощи дополнительных крепежных элементов закрепите хомут к консоли.



Транспортировка и хранение

- Консоль Т-образная LMS К-С упакована в картонные оригинальные упаковки.
- Изделия не относятся к категории опасных грузов, что допускает их перевозку любым видом транспорта в соответствии с правилами перевозки грузов, действующими на данном виде транспорта, при условии защиты изделий от механических, термических повреждений и непосредственного воздействия атмосферных осадков.
- Изделия должны храниться в помещениях или под навесами, исключая высоких температур, открытого пламени, загрязнений или воздействия агрессивных сред.

Гарантийные обязательства

- Гарантийный срок на изделие составляет 12 месяцев с даты продажи.
- Гарантия сохраняется на вышеуказанный срок при условии соблюдения условий монтажа квалифицированным персоналом и эксплуатации изделия.
- Производитель гарантирует соответствие изделия требованиям СТО 20524053-001-2023.
- Сертификат соответствия № 0178238 от 07.07.2023.
- Гарантия не распространяется на дефекты, обусловленные ненадлежащей транспортировкой, механическими повреждениями, повреждения вызванные пожаром, стихийными бедствиями и другими форс-мажорными обстоятельствами.

Менеджер отдела технического контроля
ООО «1001 КРЕПЕЖ»



Сидов Артур Бадавиевич