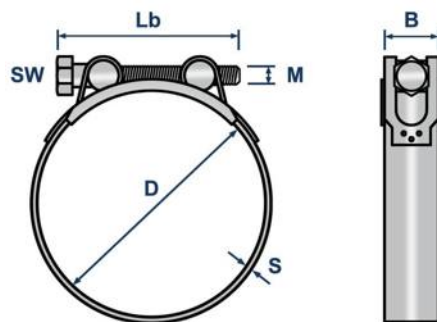


ТЕХНИЧЕСКИЙ ПАСПОРТ ИЗДЕЛИЯ И РУКОВОДСТВО ПО ЭКСПЛУАТАЦИИ

Фото и чертеж изделия



D - диаметр
B - ширина
S - толщина
Lb - длина болта
M - диаметр резьбы болта

Описание и область применения

- Хомут LC-ROBUST обеспечивает герметичность соединения в тяжелых эксплуатационных условиях: высокое давление, глубокий вакуум, критичные перепады температур, высокие нагрузки и вибрации.
- Хомут шарнирный обладает значительным стягивающим усилием благодаря своей конструкции. При этом нагрузка равномерно распределяется по всей рабочей поверхности металлической ленты, исключая возможность перетяжки участков. Края ленты отбортованы для защиты от механических повреждений резиновых шлангов и рукавов. Шарниры корпуса усилены сварными точками, что повышает жесткость всей конструкции.
- Силовой шарнирный хомут LC-ROBUST предназначен для использования с армированными и толстостенными шлангами, гидро- и пневмоприводами машин, системами ирригации, дренажными насосами, горно-буровой техникой и др. Силовые хомуты можно использовать многократно.

Технические характеристики

№	Характеристика	Значение
1	Материал	оцинкованная сталь (W1)
2	Класс прочности болта	8.8
3	Назначение	для высоких нагрузок
4	Тип	силовой одноболтовый
5	Тип соединения	шарнирно-болтовое

Номенклатура и габаритные размеры

Артикул	Диаметр трубы (D), мм	Ширина (B), мм	Зажимной винт (MxLb)	Толщина (S), мм	Упаковка, шт	Вес нетто шт./кг
11664	17-19	18	M5x40	0.6	10	0,0385
11665	19-21	18	M5x40	0.6	10	0,0405
11666	20-22	18	M5x40	0.6	10	0,0405
11667	21-23	18	M5x40	0.6	10	0,0420
11668	23-25	18	M5x40	0.6	10	0,0440
11669	26-28	18	M5x40	0.6	10	0,0480
11670	29-31	20	M6x50	0.8	10	0,0620
11671	32-35	20	M6x50	0.8	10	0,0640
11672	36-39	20	M6x50	0.8	10	0,0650
11673	40-43	20	M6x50	0.8	10	0,0680
11674	44-47	22	M6x60	1.2	10	0,0920
11675	48-51	22	M6x60	1.2	10	0,0940
11676	52-55	22	M6x60	1.2	10	0,0960
11677	56-59	22	M6x60	1.2	10	0,0990
11678	60-63	22	M6x60	1.2	10	0,1020
11679	64-67	22	M6x60	1.2	10	0,1050
11680	68-73	24	M8x70	1.5	10	0,1570
11681	74-79	24	M8x70	1.5	10	0,1650
11682	80-85	24	M8x70	1.5	10	0,1670
11683	86-91	24	M8x70	1.5	10	0,1720
11684	92-97	24	M8x70	1.5	10	0,1760
11685	98-103	24	M8x80	1.5	10	0,1800

Инструкция по монтажу

1. Хомут выбирается в соответствии с диаметром монтируемых трубопроводов, патрубков, шлангов и пр.
2. Раскручиваем болт, чтобы лента хомута имела больший диаметр, чем у трубы.
3. Устанавливаем хомут в нужном месте, затем затягиваем болт, используя соответствующий по размеру гаечный ключ или специальную насадку для электроинструмента.
4. Проверьте герметичность соединения и, при необходимости, проведите дополнительную затяжку.

