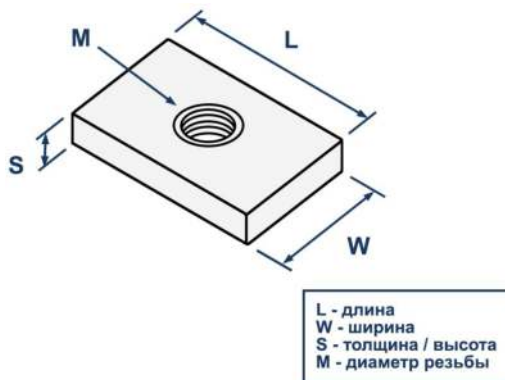


ТЕХНИЧЕСКИЙ ПАСПОРТ ИЗДЕЛИЯ И РУКОВОДСТВО ПО ЭКСПЛУАТАЦИИ

Фото и чертеж изделия



Описание и область применения

- Канальная гайка LPN CU - это монтажный элемент, который используется для обеспечения надежной фиксации резьбового крепежа с трубными хомутами и другими элементами монтажных систем. Она широко применяется в устройстве промышленных, бытовых и монтажно-строительных конструкций при укладке трубопроводов, вентиляционных каналов, кабельных лотков и другого оборудования инженерных коммуникаций.
- Гайка универсальная устанавливается в канавку профилей и консолей С-образного сечения. Ее размеры точно соответствуют ширине паза, обеспечивая точное позиционирование и упрощая процесс монтажа. Благодаря этому нет необходимости в сварке или разборке уже собранной конструкции, что значительно ускоряет сборку модульных систем и сокращает время строительных работ. Сквозное отверстие предназначено для использования резьбовых элементов, таких как шпильки или монтажные болты, с соответствующим диаметром. Для предотвращения случайного ослабления соединения рекомендуется применять канальную гайку совместно с шайбой.
- Гайка канальная изготовлена из углеродистой стали с цинковым покрытием, обеспечивающим высокую стойкость к коррозии.

Технические характеристики

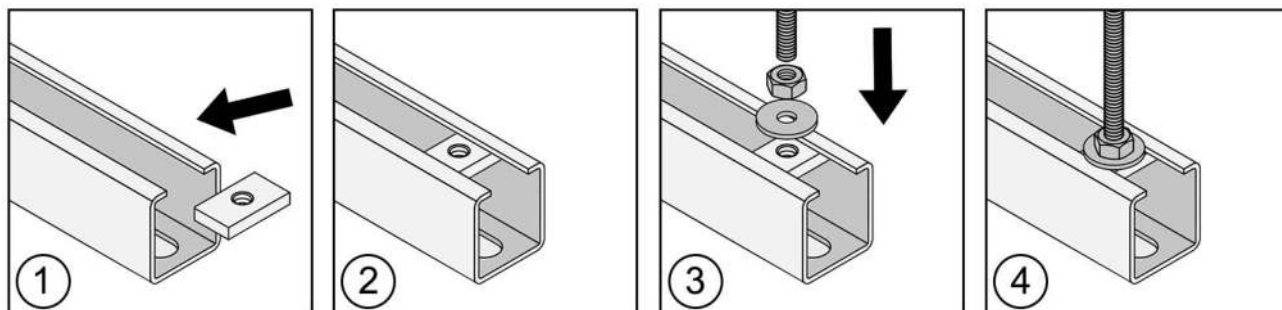
№	Характеристика	Значение
1	Материал	оцинкованная сталь
2	Тип	канальная
3	Вид профиля	С-образный

Номенклатура и габаритные размеры

Артикул	Резьба (M)	Длина (L), мм	Ширина (W), мм	Толщина (S), мм	Сечение профиля, мм	Упаковка, шт.	Вес нетто, шт./кг
10705	M8	33	25	6	28x18, 28x30, 30x20, 30x30, 38x40, 40x40	50	0,0337
10706	M10	33	25	6	28x18, 28x30, 30x20, 30x30, 38x40, 40x40	50	0,0324
10707	M12	33	25	6	28x18, 28x30, 30x20, 30x30, 38x40, 40x40	50	0,0317

Инструкция по монтажу

1. Вставьте гайку в канал профиля или консоли С-образного сечения.
2. После точного позиционирования закрепите резьбовой крепеж с помощью шестигранной гайки и шайбы.



Транспортировка и хранение

- Канальная гайка LPN CU упакована в картонные оригинальные коробки.
- Изделия не относятся к категории опасных грузов, что допускает их перевозку любым видом транспорта в соответствии с правилами перевозки грузов, действующими на данном виде транспорта, при условии защиты изделий от механических, термических повреждений и непосредственного воздействия атмосферных осадков.
- Изделия должны храниться в помещениях или под навесами, исключая высоких температур, открытого пламени, загрязнений или воздействия агрессивных сред.

Гарантийные обязательства

- Гарантийный срок на изделие составляет 12 месяцев с даты продажи.
- Гарантия сохраняется на вышеуказанный срок при условии соблюдения условий монтажа квалифицированным персоналом и эксплуатации изделия.
- Производитель гарантирует соответствие изделия требованиям СТО 20524053-001-2023.
- Сертификат соответствия № 0178238 от 07.07.2023.
- Гарантия не распространяется на дефекты, обусловленные ненадлежащей транспортировкой, механическими повреждениями, повреждения вызванные пожаром, стихийными бедствиями и другими форс-мажорными обстоятельствами.

Менеджер отдела технического контроля
ООО «1001 КРЕПЕЖ»



Сидов Артур Бадавиевич