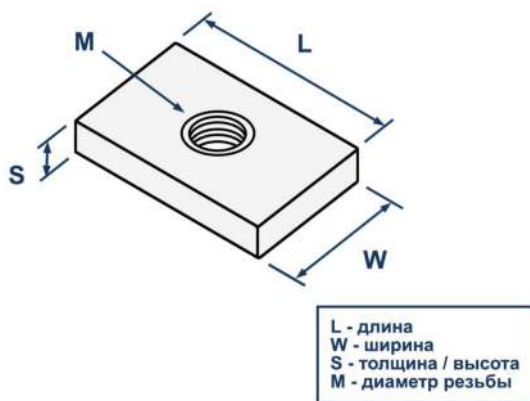


ТЕХНИЧЕСКИЙ ПАСПОРТ ИЗДЕЛИЯ И РУКОВОДСТВО ПО ЭКСПЛУАТАЦИИ

Фото и чертеж изделия



Описание и область применения

- Канальная гайка LPN C предназначена для установки в монтажные профили и консоли с целью надежного закрепления разнообразных приспособлений и монтажных элементов конструкций. Её широко применяют при монтаже трубопроводов, воздухопроводов, вентиляционных каналов, кабельных лотков и другого оборудования, необходимого для прокладки инженерных сетей различного назначения.
- Размеры монтажной гайки подходят для пазов С-образных профилей и консолей, обеспечивая точное выравнивание и возможность установки в любом месте по длине монтажной шины без необходимости в сварке. В процессе монтажа гайку помещают внутрь монтажного профиля и передвигают в нужное положение. Гайка предоставляет точку крепления с резьбой, в которую легко вкручивать болты, шпильки или винты нужного диаметра. Для обеспечения дополнительной надежности и предотвращения случайного ослабления соединения рекомендуется использовать гайку вместе с шайбой.
- Гайка канальная изготовлена из углеродистой стали с цинковым покрытием, обеспечивающим высокую стойкость к коррозии.

Технические характеристики

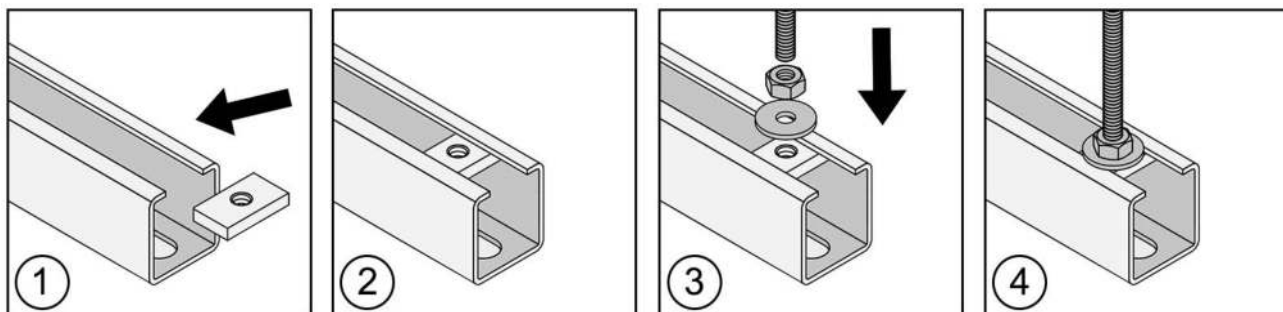
| № | Характеристика | Значение |
|---|----------------|--------------------|
| 1 | Материал | оцинкованная сталь |
| 2 | Тип | канальная |
| 3 | Вид профиля | С-образный |

Номенклатура и габаритные размеры

| Артикул | Резьба (М) | Длина (L), мм | Ширина (W), мм | Толщина (S), мм | Сечение профиля, мм | Упаковка, шт. | Вес нетто, шт./кг |
|---------|------------|---------------|----------------|-----------------|----------------------------|---------------|-------------------|
| 10702 | M8 | 25 | 13 | 5 | 28x18, 28x30, 30x20, 30x30 | 100 | 0,0103 |
| 10703 | M8 | 33 | 16 | 6 | 38x40, 40x40 | 100 | 0,0210 |
| 10704 | M10 | 33 | 16 | 6 | 38x40, 40x40 | 100 | 0,0197 |

Инструкция по монтажу

1. Вставьте гайку в канал профиля или консоли С-образного сечения.
2. После точного позиционирования закрепите резьбовой крепеж с помощью шестигранной гайки и шайбы.



Транспортировка и хранение

- Канальная гайка LPN C упакована в картонные оригинальные коробки.
- Изделия не относятся к категории опасных грузов, что допускает их перевозку любым видом транспорта в соответствии с правилами перевозки грузов, действующими на данном виде транспорта, при условии защиты изделий от механических, термических повреждений и непосредственного воздействия атмосферных осадков.
- Изделия должны храниться в помещениях или под навесами, исключая высоких температур, открытого пламени, загрязнений или воздействия агрессивных сред.

Гарантийные обязательства

- Гарантийный срок на изделие составляет 12 месяцев с даты продажи.
- Гарантия сохраняется на вышеуказанный срок при условии соблюдения условий монтажа квалифицированным персоналом и эксплуатации изделия.
- Производитель гарантирует соответствие изделия требованиям СТО 20524053-001-2023.
- Сертификат соответствия № 0178238 от 07.07.2023.
- Гарантия не распространяется на дефекты, обусловленные ненадлежащей транспортировкой, механическими повреждениями, повреждения вызванные пожаром, стихийными бедствиями и другими форс-мажорными обстоятельствами.

Менеджер отдела технического контроля
ООО «1001 КРЕПЕЖ»



Сидов Артур Бадавиевич