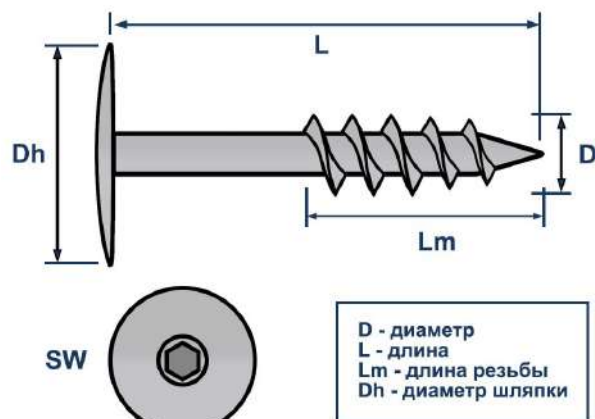


ТЕХНИЧЕСКИЙ ПАСПОРТ ИЗДЕЛИЯ И РУКОВОДСТВО ПО ЭКСПЛУАТАЦИИ

Фото и чертеж изделия



Описание и область применения

- Дюбель кровельный винтовой LDRS используется при ремонте плоской кровли, без использования дополнительного крепежа. А также для крепления новых слоев тепло- и гидроизоляции поверх старых, без необходимости их демонтажа. Кроме того, используется для соединения между собой слоев теплоизоляции без использования клеевых составов и независимо от погодных условий.
- Благодаря низкой теплопроводности и отсутствию металлических элементов не создает "мостиков холода". Высокая резьба способствует надежному закреплению крепежа в материале утеплителя. Тарельчатая шляпка обеспечивает правильное прижатие мягких материалов.
- Изготавливается из ударопрочного, морозостойкого стеклонаполненного полиамида черного цвета и обладает высокими прочностными характеристиками.

Технические характеристики

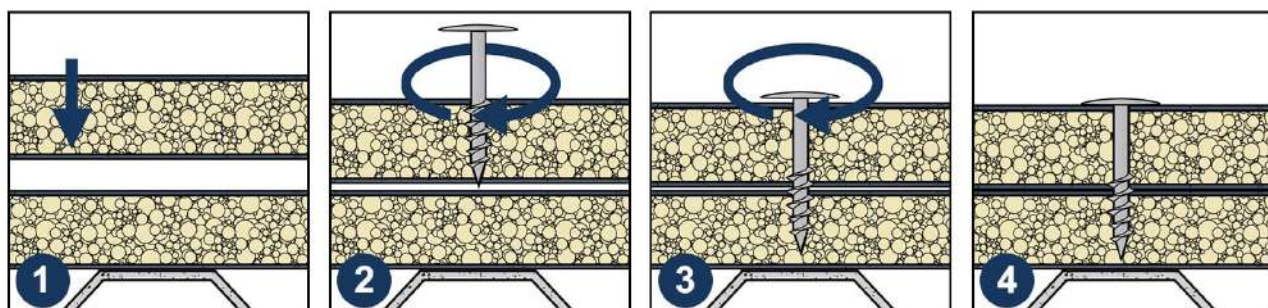
№	Характеристика	Значение
1	Материал	полиамид
2	Допустимый материал основания	утеплитель
3	Шлиц	шестигранник (HEX)
4	Тип	кровельный с малой резьбой

Номенклатура и габаритные размеры

Артикул	Диаметр резьбы (D), мм	Длина (L), мм	Диаметр шляпки (Dh), мм	Толщина изоляции (Tfix), мм	Длина резьбы (Lm), мм	Упаковка, шт	Вес нетто шт./кг
11533	18	70	50	до 20	55	700	0,0050
11534	18	110	50	40-60	55	500	0,0100
11535	18	150	50	80-100	55	300	0,0150

Инструкция по монтажу

- Винтовой дюбель устанавливается с использованием шуруповерта с шестигранной насадкой, без предварительного сверления.
- Рекомендуется выбирать длину насадки на 50 мм больше длины дюбеля для оптимальной установки.



Транспортировка и хранение

- Дюбель винтовой кровельный LDRS упакован в картонную коробку.
- Изделия не относятся к категории опасных грузов, что допускает их перевозку любым видом транспорта в соответствии с правилами перевозки грузов, действующими на данном виде транспорта, при условии защиты изделий от механических, термических повреждений и непосредственного воздействия атмосферных осадков.
- Изделия должны храниться в помещениях или под навесами, исключая высоких температур, открытого пламени, загрязнений или воздействия агрессивных сред.

Гарантийные обязательства

- Гарантийный срок на изделие составляет 12 месяцев с даты продажи.
- Гарантия сохраняется на вышеуказанный срок при условии соблюдения условий монтажа квалифицированным персоналом и эксплуатации изделия.
- Производитель гарантирует соответствие изделия требованиям СТО 20524053-001-2023.
- Сертификат соответствия № 0178238 от 07.07.2023.
- Гарантия не распространяется на дефекты, обусловленные ненадлежащей транспортировкой, механическими повреждениями, повреждения вызванные пожаром, стихийными бедствиями и другими форс-мажорными обстоятельствами.

Менеджер отдела технического контроля
ООО «1001 КРЕПЕЖ»



Саидов Артур Бадавиевич