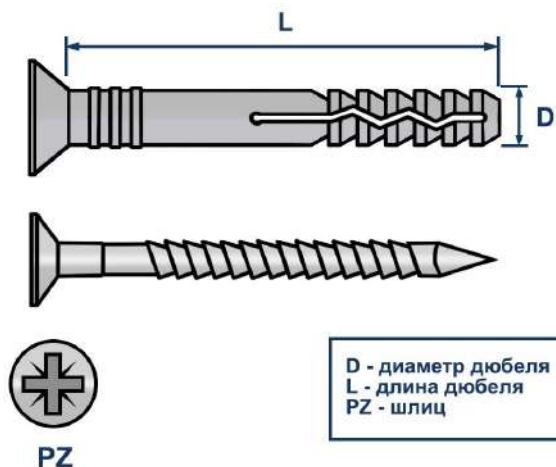


ТЕХНИЧЕСКИЙ ПАСПОРТ ИЗДЕЛИЯ И РУКОВОДСТВО ПО ЭКСПЛУАТАЦИИ

Фото и чертеж изделия



D - диаметр дюбеля
L - длина дюбеля
PZ - шлиц

Описание и область применения

- Дюбель-гвоздь с потайным бортиком LDP-P применяется для сквозного монтажа деревянной и металлической обрешетки, кабельных каналов, плинтусов и других элементов к бетону, полнотелому кирпичу, натуральному и искусственному камню. Основным его преимуществом является высокая скорость монтажа, так как установка осуществляется ударным методом при помощи молотка.
- Крепеж состоит из дюбеля с двухсегментной распорной частью и потайным бортиком, обеспечивающим возможность проведения монтажа "заподлицо" с поверхностью. А также распорного элемента (гвоздь) с потайной головкой и крестообразным шлицем. При вбивании гвоздя с ударной резьбой распорная зона дюбеля расширяется и надежно фиксируется в строительном материале.

Технические характеристики

№	Характеристика	Значение
1	Материал	полипропилен / оцинкованная сталь
2	Тип бортика	потайной
3	Тип головки	потайная
4	Шлиц	Pozidriv (PZ2, PZ3)
5	Допустимый материал основания	бетон, гипсовая плита, камень, кирпич
6	Способ крепления	предварительный, сквозной монтаж

Номенклатура и габаритные размеры

Артикул	Диаметр (D), мм	Длина (L), мм	Размер самореза/ шурупа, мм	Мин. глубина сверления, мм	Глубина анкеровки, мм	Полезная длина, мм	Упаковка, шт	Вес нетто шт./кг
10801	5	30	3.5x35	40	20	5	100	0,0200
10802	5	50	3.5x55	60	40	25	100	0,0250
10803	6	40	4x45	50	30	10	200	0,0033
10804	6	50	4x55	60	40	20	50	0,0300
10805	6	60	4x65	70	50	30	150	0,0050
10806	6	80	4x85	90	70	50	75	0,0073
10807	8	60	5x65	70	50	20	100	0,0085
10808	8	80	5x85	90	70	40	100	0,0100
10809	8	100	5x105	110	90	60	100	0,0130
10810	8	120	5x125	130	110	80	50	0,0160
10811	8	160	5x165	170	150	120	50	0,0220
10812	10	100	6x105	110	90	50	50	0,0196

Проведение испытаний на вырыв

- Результаты испытаний: в качестве единичных результатов испытаний приняты средние значения разрушающего усилия.
- Результаты представлены в Таблице, согласно протокола входящего контроля качества № 04/05/2023-01 от 04.05.2023 г.
- Испытательное оборудование: Прибор ПСО-5МГ4АД Заводской номер 1561. Поверка действительна до 15.06.2024 г.

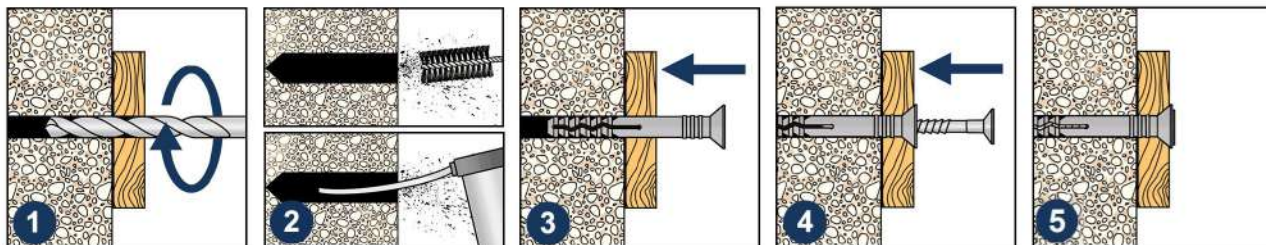
Артикул	Размер	Нагрузки, кН. *
		Средний показатель
10803	6x40 мм	0,401
10805	6x60 мм	0,439
10806	6x80 мм	0,370
10807	8x60 мм	0,765
10808	8x80 мм	0,688
10809	8x100 мм	0,678
10810	8x120 мм	0,732
10811	8x160 мм	0,836
10812	10x100 мм	0,544

* Данные тестирования производились для внутреннего контроля входящего качества продукции.

- Для определения точных параметров распорного дюбеля необходимо провести дополнительные натурные испытания изделия в соответствии с ГОСТ Р 58768-2019.
- В реальных условиях эксплуатации дюбеля показатели могут отличаться в большую или меньшую сторону в зависимости от материала основания, условий окружающей среды и следования инструкции по установке.
- Для точных данных под конкретные условия работы с анкерами необходимо обратиться в аккредитованную испытательную лабораторию.

Инструкция по монтажу

1. Просверлите отверстие требуемого диаметра и глубины.
2. Прочистите просверленное отверстие от пыли и остатков сверления.
3. Вставьте дюбель в отверстие, при помощи молотка забейте его до упора.
4. Забейте гвоздь несколькими ударами молотка.



Транспортировка и хранение

- Дюбель-гвоздь с потайным бортиком LDP-P упакован в полиэтиленовый пакет.
- Изделия не относятся к категории опасных грузов, что допускает их перевозку любым видом транспорта в соответствии с правилами перевозки грузов, действующими на данном виде транспорта, при условии защиты изделий от механических, термических повреждений и непосредственного воздействия атмосферных осадков.
- Изделия должны храниться в помещениях или под навесами, исключая высоких температур, открытого пламени, загрязнений или воздействия агрессивных сред.

Гарантийные обязательства

- Гарантийный срок на изделие составляет 12 месяцев с даты продажи.
- Гарантия сохраняется на вышеуказанный срок при условии соблюдения условий монтажа квалифицированным персоналом и эксплуатации изделия.
- Производитель гарантирует соответствие изделия требованиям СТО 20524053-001-2023.
- Сертификат соответствия № 0178238 от 07.07.2023.
- Гарантия не распространяется на дефекты, обусловленные ненадлежащей транспортировкой, механическими повреждениями, повреждения вызванные пожаром, стихийными бедствиями и другими форс-мажорными обстоятельствами.

Менеджер отдела технического контроля
ООО «1001 КРЕПЕЖ»



Сидов Артур Бадавиевич