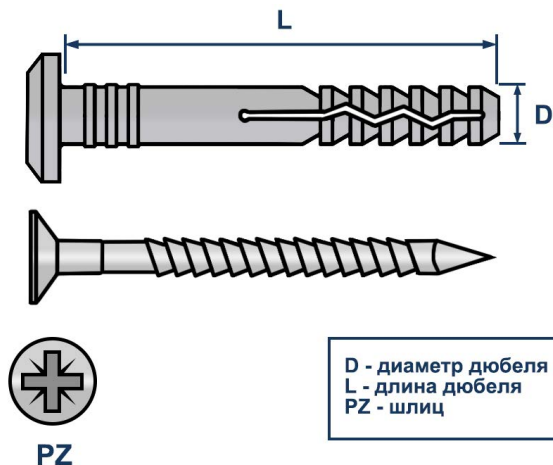


ТЕХНИЧЕСКИЙ ПАСПОРТ ИЗДЕЛИЯ И РУКОВОДСТВО ПО ЭКСПЛУАТАЦИИ

Фото и чертеж изделия



Описание и область применения

- Дюбель-гвоздь LDP-G применяется для сквозного монтажа деревянной и металлической обрешетки, кабельных каналов, плинтусов и других элементов к бетону, полнотелому кирпичу, натуральному и искусственному камню. Основным его преимуществом является высокая скорость монтажа, так как установка осуществляется ударным методом при помощи молотка. Для крепления тонких профилей рекомендуется использовать дюбель с грибовидным бортиком, что позволяет закрепить с большей площадью прижима.
- Крепеж состоит из дюбеля с двухсегментной распорной частью и грибовидным бортиком, предотвращающим проваливание дюбеля в монтажное отверстие. А также распорного элемента (гвоздь) с потайной головкой и крестообразным шлицем. При вбивании гвоздя с ударной резьбой распорная зона дюбеля расширяется и надежно фиксируется в строительном материале.

Технические характеристики

№	Характеристика	Значение
1	Материал	полипропилен / оцинкованная сталь
2	Тип бортика	грибовидный
3	Тип головки	потайная
4	Шлиц	Pozidriv (PZ2)
5	Допустимый материал основания	бетон, гипсовая плита, камень, кирпич
6	Способ крепления	предварительный, сквозной монтаж

Номенклатура и габаритные размеры

Артикул	Диаметр (D), мм	Длина (L), мм	Размер самореза/ шурупа, мм	Мин. глубина сверления, мм	Глубина анкеровки, мм	Полезная длина, мм	Упаковка, шт	Вес нетто шт./кг
10813	6	40	4x55	50	30	10	200	0,0033
10814	6	50	4x55	60	40	20	50	0,0300
10815	6	60	4x65	70	50	30	150	0,0043
10816	6	80	4x85	90	70	50	75	0,0073

Проведение испытаний на вырыв

- Результаты испытаний: в качестве единичных результатов испытаний приняты средние значения разрывающего усилия.
- Результаты представлены в Таблице, согласно протокола входящего контроля качества № 12/05/2023-01 от 12.05.2023 г.
- Испытательное оборудование: Прибор ПСО-5МГ4АД Заводской номер 1561. Поверка действительна до 15.06.2024 г.

Артикул	Размер	Нагрузки, кН. *
		Средний показатель
10813	6x40 мм	0,683
10815	6x60 мм	0,535
10816	6x80 мм	0,497

- * Данные тестирования производились для внутреннего контроля входящего качества продукции.
- Для определения точных параметров распорного дюбеля необходимо провести дополнительные натурные испытания изделия в соответствии с ГОСТ Р 58768-2019.
 - В реальных условиях эксплуатации дюбеля показатели могут отличаться в большую или меньшую сторону в зависимости от материала основания, условий окружающей среды и следования инструкции по установке.
 - Для точных данных под конкретные условия работы с анкерами необходимо обратиться в аккредитованную испытательную лабораторию.

