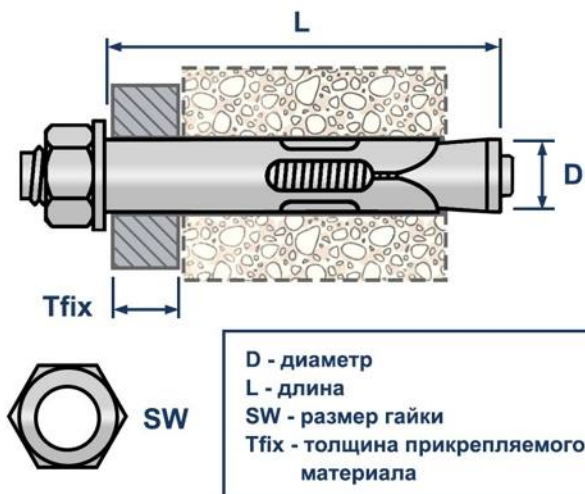


ТЕХНИЧЕСКИЙ ПАСПОРТ ИЗДЕЛИЯ И РУКОВОДСТВО ПО ЭКСПЛУАТАЦИИ

Фото и чертеж изделия



Описание и область применения

- Анкерный болт с гайкой LAB-B предназначен для предварительного и сквозного монтажа в бетоне, полнотелом кирпиче и природном камне. Анкер состоит из резьбового стержня с конусом на конце, разжимной втулки с продольными разрезами по всей длине, а также шестигранной гайки с фланцем, которая обеспечивает надежную фиксацию крепления и предотвращает случайное откручивание.
- Анкер-болт подходит для закрепления оборудования, фиксации статически нагруженных стальных конструкций, рам, стеллажей, ограждений, консолей и кронштейнов, перил, балюстрад, а также уголков и швеллеров.
- Анкерный болт LAB-B производится из оцинкованной стали с толщиной покрытия не менее 5 мкм., что обеспечивает долгий срок службы и защиту от коррозии.

Технические характеристики

№	Характеристика	Значение
1	Материал	оцинкованная сталь
2	Покрытие	цинк 5 мкм
3	Способ крепления	предварительный, сквозной монтаж
4	Допустимый материал основания	бетон, камень, кирпич
5	Нагрузки	таблица на странице №3



Номенклатура и габаритные размеры

Артикул	Резьба	Диаметр (D), мм	Длина (L), мм	Глубина сверления, мм	Глубина анкеровки, мм	Полезная длина (Tfix), мм	Размер под ключ (SW)	Момент затяжки, Нм	Упаковка, шт.	Вес нетто, кг
10968	M6	8	40	35	29	5	10	10	225	0,020
10969	M6	8	65	55	49	10	10	10	175	0,025
10970	M6	8	85	70	64	15	10	10	125	0,025
10035	M6	8	100	80	74	20	10	10	125	0,030
11587	M6	8	120	95	89	25	10	10	110	0,038
11588	M8	10	40	35	27	5	13	25	120	0,028
10971	M8	10	50	40	32	10	13	25	110	0,030
10972	M8	10	60	50	40	12	13	25	110	0,035
10973	M8	10	77	60	54	15	13	25	100	0,055
10036	M8	10	97	80	69	20	13	25	75	0,045
10974	M8	10	125	100	92	25	13	25	55	0,060
10975	M8	10	130	105	97	25	13	25	50	0,065
10976	M8	10	150	120	112	30	13	25	50	0,075
10977	M8	10	180	145	137	35	13	25	65	0,090
10978	M8	10	200	160	152	40	13	25	50	0,110
10979	M8	10	250	200	192	50	13	25	65	0,050
10037	M10	12	60	50	38	12	17	40	80	0,045
10980	M10	12	75	60	50	15	17	40	70	0,058
10038	M10	12	99	80	69	20	17	40	50	0,065
10981	M10	12	100	80	70	20	17	40	50	0,085
10039	M10	12	120	95	85	25	17	40	40	0,083
10982	M10	12	129	105	94	25	17	40	40	0,125
10040	M10	12	150	120	110	30	17	40	40	0,095
10983	M10	12	200	160	150	40	17	40	40	0,126
10984	M10	12	250	200	190	50	17	40	40	0,195
10985	M10	12	300	240	230	60	17	40	30	0,075
10986	M10	14	100	80	70	20	17	40	45	0,120
11589	M10	14	120	95	85	25	17	40	40	0,153
11590	M10	14	150	120	110	30	17	40	35	0,191
11591	M12	16	65	50	40	13	19	50	50	0,100
10987	M12	16	111	90	77	22	19	50	30	0,123
10041	M12	16	147	120	105	30	19	50	25	0,160
10988	M12	16	150	120	108	30	19	50	20	0,200
11592	M12	16	180	145	133	35	19	50	25	0,230
11593	M12	16	220	175	163	45	19	50	25	0,273
10989	M16	20	107	85	70	22	24	80	13	0,285
10990	M16	20	151	120	106	30	24	80	13	0,465
10042	M16	20	200	160	145	40	24	80	14	0,365
10991	M16	20	250	200	185	50	24	80	17	0,455
10992	M16	20	350	280	265	70	24	80	15	0,708

Проведение испытаний на вырыв

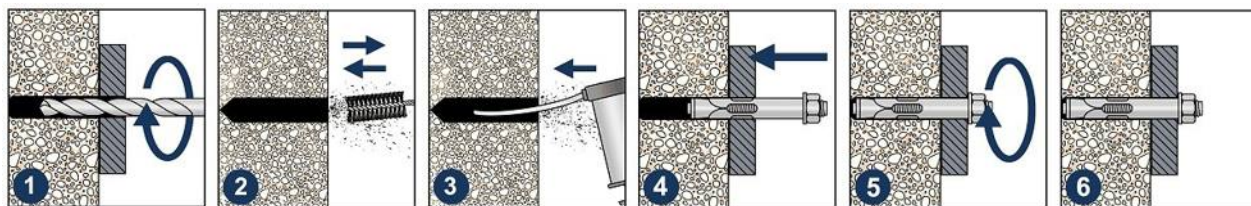
- Результаты испытаний: в качестве единичных результатов испытаний приняты средние показатели разрушающего усилия.
- Результаты представлены в Таблице, согласно протокола входящего контроля качества № 20/09/2023-01 от 20.09.2023 г.
- Испытательное оборудование: Прибор ПСО-100МГ4АД заводской номер 2029. Поверка действительна до 06.12.2024 г.

Артикул	Размер	Нагрузки, кН.* Средний показатель
10968	M6 8x40 мм	4,8
10969	M6 8x65 мм	6
10970	M6 8x85 мм	7,78
10035	M6 8x100 мм	8,33
10971	M8 10x50 мм	5,52
10972	M8 10x60 мм	6,95
10973	M8 10x77 мм	9,7
10036	M8 10x97 мм	10,75
10974	M8 10x125 мм	10,13
10975	M8 10x130 мм	6,31
10976	M8 10x150 мм	11,42
10977	M8 10x180 мм	8
10978	M8 10x200 мм	9,89
10979	M8 10x250 мм	8,95
10037	M10 12x60 мм	7,09
10980	M10 12x75 мм	8,39
10038	M10 12x99 мм	10,94
10981	M10 12x100 мм	9,5
10039	M10 12x120 мм	10,26
10982	M10 12x129 мм	12,55
10040	M10 12x150 мм	11,65
10983	M10 12x200 мм	9,42
10984	M10 12x250 мм	8,95
10985	M10 12x300 мм	12,31
10986	M10 14x100 мм	17,78
10987	M12 16x111 мм	28,79
10041	M12 16x147 мм	23,31
10988	M12 16x150 мм	22,31
10989	M16 20x107 мм	37,09
10990	M16 20x151 мм	43,16
10042	M16 20x200 мм	52,04
10991	M16 20x250 мм	52,04
10992	M16 20x350 мм	59,22

- * Данные тестирования производились для внутреннего контроля входящего качества продукции.
- Для определения точных параметров металлического дюбеля необходимо провести дополнительные натурные испытания изделия в соответствии с ГОСТ Р 56731-2015.
 - В реальных условиях эксплуатации дюбеля показатели могут отличаться в большую или меньшую сторону в зависимости от материала основания, условий окружающей среды и следования инструкции по установке.
 - Для точных данных под конкретные условия работы с анкерами необходимо обратиться в аккредитованную испытательную лабораторию.

Инструкция по монтажу

1. В намеченном месте сверлится отверстие нужного диаметра и глубины.
2. Перед установкой анкера важно тщательно прочистить отверстие от пыли и остатков сверления, используя сначала металлический ершик, а затем продувочный насос.
3. Вставьте крепеж через отверстие в прикрепляемой детали (сквозной монтаж) или непосредственно в материал (предварительный монтаж) и вбейте его ударами молотка.
4. Затяните гайку ключом подходящего размера, сделав 3-5 оборотов или используйте динамометрический ключ.



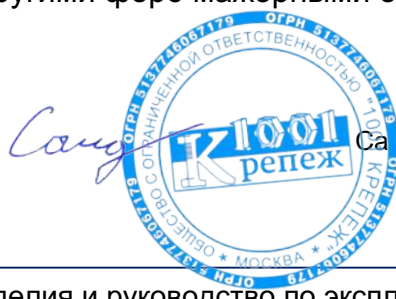
Транспортировка и хранение

- Анкерный болт LAB-B упакован в картонные оригинальные упаковки.
- Изделия не относятся к категории опасных грузов, что допускает их перевозку любым видом транспорта в соответствии с правилами перевозки грузов, действующими на данном виде транспорта, при условии защиты изделий от механических, термических повреждений и непосредственного воздействия атмосферных осадков.
- Изделия должны храниться в помещениях или под навесами, исключая высоких температур, открытого пламени, загрязнений или воздействия агрессивных сред.

Гарантийные обязательства

- Гарантийный срок на изделие составляет 12 месяцев с даты продажи.
- Гарантия сохраняется на вышеуказанный срок при условии соблюдения условий монтажа квалифицированным персоналом и эксплуатации изделия.
- Производитель гарантирует соответствие изделия требованиям СТО 20524053-001-2023
- Сертификат соответствия № 0178238 от 07.07.2023
- Гарантия не распространяется на дефекты, обусловленные ненадлежащей транспортировкой, механическими повреждениями, повреждения вызванные пожаром, стихийными бедствиями и другими форс-мажорными обстоятельствами.

Менеджер отдела технического контроля
ООО «1001 КРЕПЕЖ»



Сидов Артур Бадавиевич