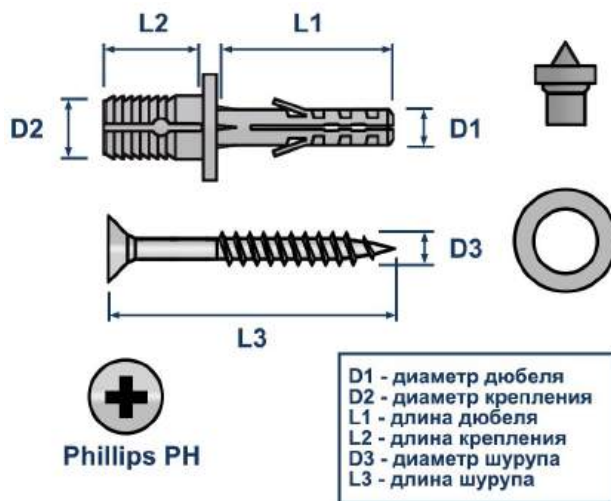


## ТЕХНИЧЕСКИЙ ПАСПОРТ ИЗДЕЛИЯ И РУКОВОДСТВО ПО ЭКСПЛУАТАЦИИ

### Фото и чертеж изделия



### Описание и область применения

- Комплект крепежа BL-B предназначен для скрытого монтажа деревянных ступеней на бетонные лестничные пролёты и декоративных деревянных панелей на стены.
- Короткий распор дюбеля позволяет крепить ступени на узком стальном профиле. Специальная форма соединительной втулки поглощает вибрации и предотвращает скрипа ступеней, делая лестницу комфортной и безопасной в эксплуатации. Регулировочная шайба компенсирует возможные неровности основания. Входящий в комплект метчик для точной разметки отверстий перед сверлением.
- Крепежные изделия подходят для использования как внутри, так и снаружи помещений. После монтажа точка крепления остаётся незаметной, а лицевая поверхность ступеней не повреждается.

### Технические характеристики

№	Характеристика	Значение
1	Материал	дюбель и шайба – высокопрочный нейлон; шуруп – оцинкованная сталь; метчик – стеклонаполненный нейлон.
2	Назначение	для деревянных ступеней $\geq 30$ мм
3	Тип основания	бетон, полнотелый кирпич, камень
4	Температура при эксплуатации	от $-40$ °C до $+80$ °C

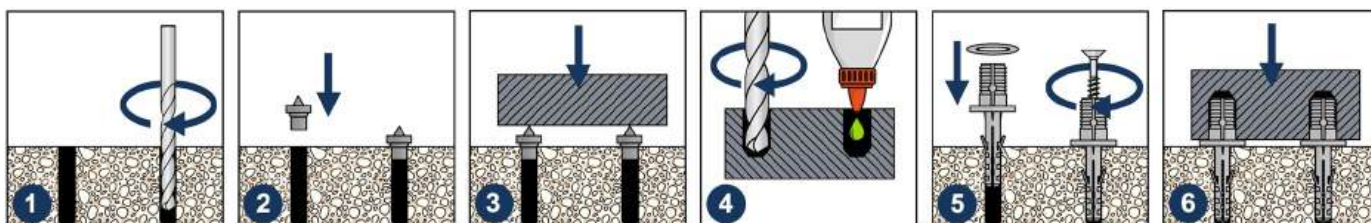
\* Комплектация: распорный дюбель, регулировочная шайба, шуруп с потайной головкой (штифт PH) ГОСТ 1145-80, разметочный керн.

## Номенклатура и габаритные размеры

Артикул	Диаметр отверстия (основание), мм	Мин. глубина сверления (основание), мм	Размер шурупа, мм	Диаметр отверстия (ступень), мм	Мин. глубина сверления (ступень), мм	Толщина бортика, мм	Упаковка, шт	Вес нетто шт./кг
12175	8	55	6x70	14	25	3	20	0,015

## Инструкция по монтажу

- Просверлите в материале основания отверстия нужного диаметра и глубины. Удалите из отверстий остатки сверления.
- Вставьте в подготовленные отверстия разметочный керн.
- Разместите ступень сверху. Аккуратно простучите ступень по краям резиновой киянкой, чтобы получить отметки для сверления.
- Просверлите отверстия в ступени нужного диаметра и глубины. Нанесите внутрь отверстий немного столярного клея для дополнительной фиксации.
- Вставьте в отверстия дюбель. Расположите регулировочные шайбы для устранения неровности поверхности. Затем вкрутите шуруп.
- Установите ступень и проверьте надёжность крепления.



## Транспортировка и хранение

- Крепеж для ступеней лестницы VL-B упакован в полиэтиленовый пакет.
- Изделия не относятся к категории опасных грузов, что допускает их перевозку любым видом транспорта в соответствии с правилами перевозки грузов, действующими на данном виде транспорта, при условии защиты изделий от механических, термических повреждений и непосредственного воздействия атмосферных осадков.
- Изделия должны храниться в помещениях или под навесами, исключая высоких температур, открытого пламени, загрязнений или воздействия агрессивных сред.

## Гарантийные обязательства

- Гарантийный срок на изделие составляет 12 месяцев с даты продажи.
- Гарантия сохраняется на вышеуказанный срок при условии соблюдения условий монтажа квалифицированным персоналом и эксплуатации изделия.

- Производитель гарантирует соответствие изделия требованиям СТО 20524053-001-2023.
- Сертификат соответствия № 0178238 от 07.07.2023.
- Гарантия не распространяется на дефекты, обусловленные ненадлежащей транспортировкой, механическими повреждениями, повреждения вызванные пожаром, стихийными бедствиями и другими форс-мажорными обстоятельствами.

Менеджер отдела технического контроля  
ООО «1001 КРЕПЕЖ»



Сидов Артур Бадавиевич