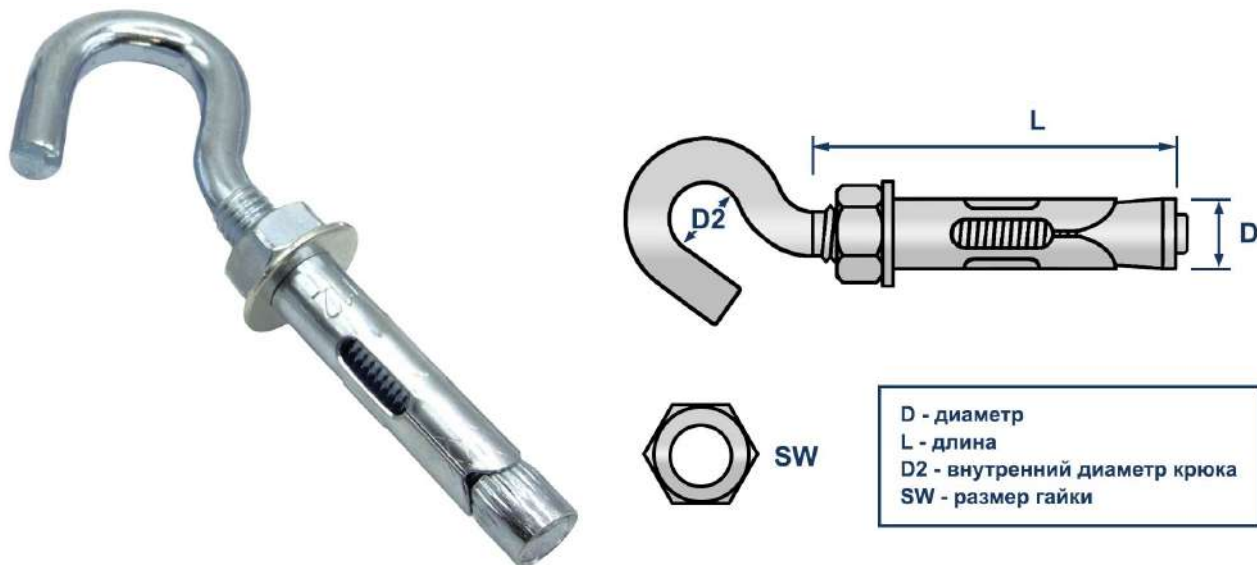


ТЕХНИЧЕСКИЙ ПАСПОРТ ИЗДЕЛИЯ И РУКОВОДСТВО ПО ЭКСПЛУАТАЦИИ

Фото и чертеж изделия



D - диаметр
L - длина
D2 - внутренний диаметр крюка
SW - размер гайки

Описание и область применения

- Анкер с крюком LAB-G предназначен для организации точек крепления в полнотельных основаниях. Применяется для подвешивания инженерного оборудования, такелажных систем, фиксации цепей и канатов. Форма полукольца позволяет оперативно снять закрепленные элементы.
- Изделие состоит из распорной втулки, конической гайки и резьбового стержня с крюком. Изготовлено из стали с гальваническим цинковым покрытием (от 5 мкм), защищающим от коррозии при эксплуатации в сухих условиях. Принцип действия основан на расширении втулки за счет конической гайки, что обеспечивает равномерное распределение нагрузки и фиксацию в основании.

Технические характеристики

№	Характеристика	Значение
1	Материал	оцинкованная сталь
2	Покрытие	цинк 5 мкм
3	Допустимый материал основания	бетон, камень
4	Тип головки	крюк
5	Способ крепления	предварительный и сквозной монтаж

Номенклатура и габаритные размеры

Артикул	Резьба	Диаметр (D), мм	Длина (L), мм	Внутренний диаметр крюка, мм	Глубина анкеровки, мм	Мин. глубина сверления, мм	Упаковка, шт	Вес нетто шт./кг
11864	M6	8	40	12	40	45	100	0,023
11010	M6	8	45	12	45	50	100	0,023
11011	M6	8	60	12	60	65	75	0,026
11012	M6	8	80	12	80	85	50	0,032
11013	M8	10	60	14	60	70	50	0,046
11014	M8	10	80	14	80	90	50	0,053
11015	M8	10	100	14	100	110	40	0,068
11016	M8	10	120	14	120	130	35	0,075
11017	M10	12	70	15	70	80	30	0,094
11018	M10	12	100	15	100	110	25	0,110
11019	M10	12	130	15	130	140	40	0,129

Проведение испытаний на вырыв

- Результаты испытаний: в качестве единичных результатов испытаний приняты средние значения разрушающего усилия.
- Результаты представлены в Таблице, согласно протокола входящего контроля качества №27/02/2026-01 от 27.02.2026 г.
- Испытательное оборудование: Прибор ПСО-100МГ4АД Заводской номер 2029. Поверка действительна до 16.12.2026 г.

Артикул	Размер	1. Нагрузки, кН. *	2. Нагрузки, кН. *
		Средний показатель (бетон В25)	Средний показатель (бетон В25)
11864	M6 8x40 мм	2,55	4,58
11010	M6 8x45 мм	2,42	6,18
11014	M8 10x80 мм	4,02	13,95
11015	M8 10x100 мм	4,60	19,76
11017	M10 12x70 мм	5,62	17,27
11018	M10 12x100 мм	6,13	20,23
11019	M10 12x130 мм	4,68	18,99

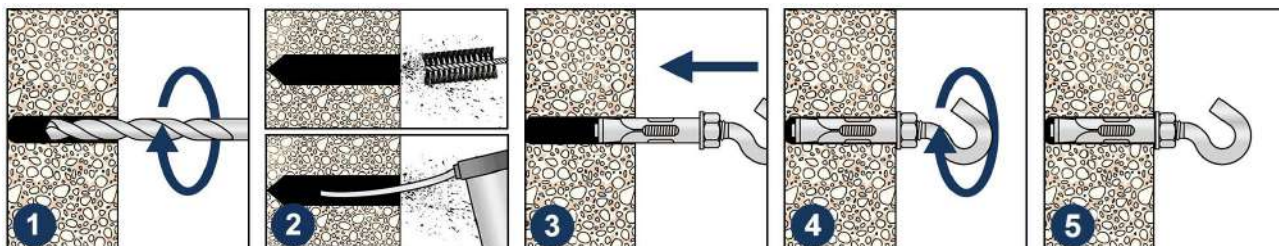
- * 1. Результаты нагрузки через крюк
2. Результаты нагрузки вдоль оси анкера

* Данные тестирования производились для внутреннего контроля входящего качества продукции.

- Для определения точных параметров анкерного болта необходимо провести дополнительные натурные испытания изделия в соответствии с ГОСТ Р 56731-2015.
- В реальных условиях эксплуатации анкера показатели могут отличаться в большую или меньшую сторону в зависимости от материала основания, условий окружающей среды и следования инструкции по установке.
- Для точных данных под конкретные условия работы с анкерами необходимо обратиться в аккредитованную испытательную лабораторию.

Инструкция по монтажу

1. Просверлите отверстие требуемого диаметра и глубины.
2. Прочистите просверленное отверстие от пыли и остатков сверления.
3. Вставьте анкер в подготовленное отверстие, при помощи киянки аккуратно забейте его до упора.
4. Закрутите гайку гаечным ключом.



Транспортировка и хранение

- Анкерный болт с крюком LAB-G упакован в картонные оригинальные упаковки.
- Изделия не относятся к категории опасных грузов, что допускает их перевозку любым видом транспорта в соответствии с правилами перевозки грузов, действующими на данном виде транспорта, при условии защиты изделий от механических, термических повреждений и непосредственного воздействия атмосферных осадков.
- Изделия должны храниться в помещениях или под навесами, исключая высоких температур, открытого пламени, загрязнений или воздействия агрессивных сред.

Гарантийные обязательства

- Гарантийный срок на изделие составляет 12 месяцев с даты продажи.
- Гарантия сохраняется на вышеуказанный срок при условии соблюдения условий монтажа квалифицированным персоналом и эксплуатации изделия.
- Производитель гарантирует соответствие изделия требованиям СТО 20524053-001-2023.
- Сертификат соответствия № 0281074 от 14.02.2025.
- Гарантия не распространяется на дефекты, обусловленные ненадлежащей транспортировкой, механическими повреждениями, повреждения вызванные пожаром, стихийными бедствиями и другими форс-мажорными обстоятельствами.

Менеджер отдела технического контроля
ООО «1001 КРЕПЕЖ»



Сидов Артур Бадавиевич