

Для дистанционного крепления элементов балконного ограждения к пустотелому профилю



Облицовка балконов

СТРОИТЕЛЬНЫЕ МАТЕРИАЛЫ

- Для крепления к пустотелому металлическому профилю

ПРЕИМУЩЕСТВА

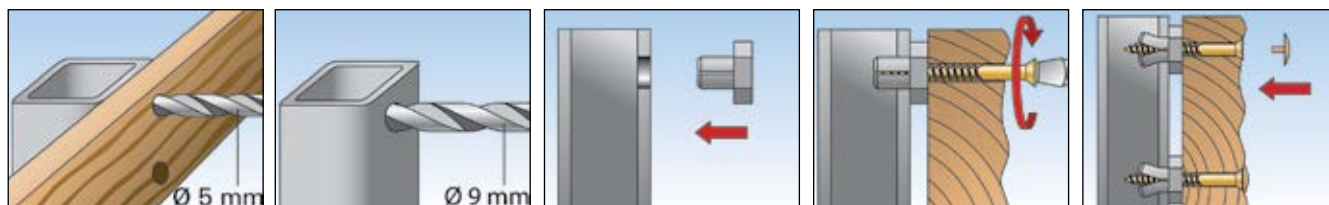
- Широкая головка дюбеля Р9К обеспечивает дистанционное крепление облицовки балкона к пустотелому профилю. Это предотвращает возникновение процессов гниения.
- Создание распора внутри пустотелого профиля не требует сверления второго отверстия на противоположной стороне. Это делает крепление балконной облицовки практически незаметным.
- Свойства материала дюбеля Р9К позволяют сделать соединение упругим. Это позволяет поглощать температурные напряжения, увеличивая срок службы облицовки.
- Благодаря короткому распорному элементу для крепления балконной облицовки требуется очень маленькая полость. Это делает его пригодным для крепления к узкому пустотелому профилю.

ПРИМЕНЕНИЕ

- Облицовка балконов
- Обрешеток
- Электрические выключатели

ФУНКЦИОНИРОВАНИЕ

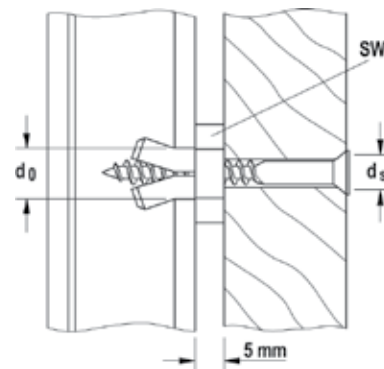
- Вворачивание шурупа вызывает распор дюбеля в пустотелом профиле, обеспечивая восприятие нагрузки.
- Широкая головка предотвращает прямой контакт между закрепляемым изделием и пустотелым профилем.



ТЕХНИЧЕСКИЕ ДАННЫЕ



Дюбель Р 9 К



Тип	Артикул	Диаметр сверления отверстия d_0 [мм]	Диаметр шурупа d_s [мм]	Высота головки [мм]	Размер гайки под ключ <input type="checkbox"/> SW [мм]	Кол-во в упаковке [шт]		
Р 9 К	059395	9	5	5	15	50		

НАГРУЗКИ

Дюбель для крепления балконных ограждений Р9К

Максимальные рекомендуемые нагрузки¹⁾ для одиночного анкера.

Данные значения нагрузки действительны для шурупов по дереву указанного диаметра.

Тип			Р9К
Диаметр шурупа	\emptyset	[мм]	5
Рекомендуемые нагрузки в соответствующем материале основы Frec ²⁾			
Толщина стенки пустотелого профиля	2 mm	[кН]	0,27
Толщина стенки пустотелого профиля	3 mm	[кН]	0,29
Толщина стенки пустотелого профиля	4 mm	[кН]	0,31

1) С учетом коэффициента запаса прочности 7.

2) Данные действительны при растягивающей нагрузке, поперечной нагрузке и нагрузке под произвольным углом.