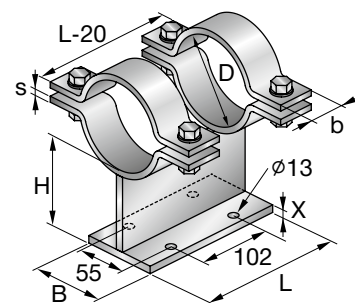


Опора для трубопроводов MI-PS 2/1



ОБЛАСТИ ПРИМЕНЕНИЯ

- Надежная модульная система для монтажа трубопроводов, диаметром до 600 мм и различных вспомогательных стальных конструкций
- Это обеспечивает простые в установке, не требующие сварки, абсолютно надежные решения для промышленного (например, в фармацевтической и химической отраслях, на нефтеперерабатывающих заводах, электростанциях и т. д.) и коммерческого применения с интенсивной нагрузкой.
- Крепление фиксирующих опор, с соединителем для направляющей опоры

ПРЕИМУЩЕСТВА

- С крепежными отверстиями для установки фиксирующих опор для малых нагрузок
- Дополнительные диаметры предоставляются по запросу
- Простота установки, пониженное трение

Технические данные

| | |
|-------------------------|---|
| Состав материала | Соединитель: S235JRG-2 — DIN EN 10025; болт: сталь, класс 8.8; гайка: сталь, класс 8 |
| Покрытие | HDG: соединитель 70 μm — DIN EN ISO 1461; болт, гайка 45 μm — DIN EN ISO 1461 |

| Наименование | Номинальный размер трубы, мм | Длина – L, мм | Вес, кг | Высота – H, мм | Ширина – B, мм | X, мм | Ширина и толщина поперечного сечения (b × s), мм | Упаковка | Номер артикула |
|------------------|------------------------------|---------------|---------|----------------|----------------|-------|--|----------|----------------|
| MI-PS2/1 25-85 | 25 | 250 | 3,3 | 85 | 80 | 9 | 30 × 5 | 5 | 304852* |
| MI-PS2/1 25-140 | 25 | 250 | 3,7 | 140 | 80 | 9 | 30 × 5 | 1 | 286965* |
| MI-PS2/1 40-85 | 40 | 250 | 3,4 | 85 | 80 | 9 | 30 × 5 | 1 | 304853* |
| MI-PS2/1 40-140 | 40 | 250 | 3,8 | 140 | 80 | 9 | 30 × 5 | 1 | 286966* |
| MI-PS2/1 50-85 | 50 | 250 | 4,1 | 85 | 80 | 9 | 40 × 6 | 1 | 304854* |
| MI-PS2/1 50-140 | 50 | 250 | 4,5 | 140 | 80 | 9 | 40 × 6 | 1 | 286967* |
| MI-PS2/1 65-85 | 65 | 250 | 4,3 | 85 | 80 | 9 | 40 × 6 | 1 | 304855* |
| MI-PS2/1 65-140 | 65 | 250 | 4,7 | 140 | 80 | 9 | 40 × 6 | 1 | 286968* |
| MI-PS2/1 80-85 | 80 | 250 | 4,5 | 85 | 80 | 9 | 40 × 6 | 1 | 304856* |
| MI-PS2/1 80-140 | 80 | 250 | 4,8 | 140 | 80 | 9 | 40 × 6 | 1 | 286969* |
| MI-PS2/1 100-85 | 100 | 250 | 5,3 | 85 | 80 | 9 | 40 × 8 | 1 | 304857* |
| MI-PS2/1 100-140 | 100 | 250 | 5,8 | 140 | 80 | 9 | 40 × 8 | 1 | 286970* |
| MI-PS2/1 125-85 | 125 | 250 | 5,7 | 85 | 80 | 9 | 40 × 8 | 1 | 304858* |
| MI-PS2/1 125-140 | 125 | 250 | 6,1 | 140 | 80 | 9 | 40 × 8 | 1 | 286971* |
| MI-PS2/1 150-85 | 150 | 250 | 6,1 | 85 | 80 | 9 | 40 × 8 | 1 | 304859* |
| MI-PS2/1 150-140 | 150 | 250 | 6,6 | 140 | 80 | 9 | 40 × 8 | 1 | 286972* |
| MI-PS2/1 200-107 | 200 | 250 | 8,5 | 107 | 100 | 8,5 | 50 × 8 | 1 | 304860* |
| MI-PS2/1 200-142 | 200 | 250 | 8,9 | 142 | 100 | 8,5 | 50 × 8 | 1 | 286973* |
| MI-PS2/1 250-107 | 250 | 250 | 9,5 | 107 | 100 | 8,5 | 50 × 8 | 1 | 304861* |
| MI-PS2/1 250-142 | 250 | 250 | 9,9 | 142 | 100 | 8,5 | 50 × 8 | 1 | 286974* |
| MI-PS2/1 300-107 | 300 | 250 | 10,5 | 107 | 100 | 8,5 | 50 × 8 | 1 | 304862* |
| MI-PS2/1 300-142 | 300 | 250 | 10,9 | 142 | 100 | 8,5 | 50 × 8 | 1 | 286975* |

* Специальные сроки поставки. Для уточнения информации, пожалуйста, обратитесь к представителю Hilti.