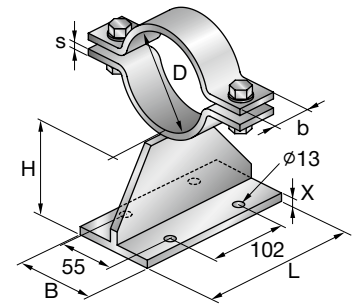
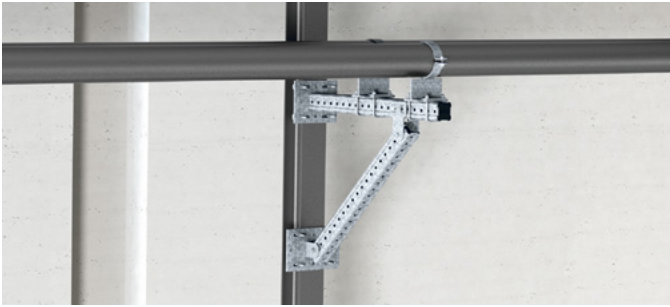


Опора для трубопроводов MI-PS 1/1



ОБЛАСТИ ПРИМЕНЕНИЯ

- Надежная модульная система для монтажа трубопроводов, диаметром до 600 мм и различных вспомогательных стальных конструкций
- Крепление фиксирующих опор, с соединителем для направляющей опоры

ПРЕИМУЩЕСТВА

- С крепежными отверстиями для установки фиксирующих опор для малых нагрузок
- Дополнительные диаметры предоставляются по запросу
- Простота установки, пониженное трение

Технические данные

Состав материала	Соединитель: S235JRG-2 — DIN EN 10025; болт: сталь, класс 8.8; гайка: сталь, класс 8
Покрытие	HDG: соединитель 70 µm — DIN EN ISO 1461; болт, гайка 45 µm — DIN EN ISO 1461

Наименование	Номинальный размер трубы, мм	Длина – L, мм	Вес, кг	Высота – H, мм	Ширина – B, мм	X, мм	Ширина и толщина поперечного сечения (b × s), мм	Упаковка	Номер артикула
MI-PS1/1 25-140	25	250	2,4	140	82	7,4	30 × 5	1	286957*
MI-PS1/1 25-85	25	250	2,8	85	80	9	30 × 5	1	304844*
MI-PS1/1 40-140	40	250	2,4	140	82	7,4	30 × 5	1	286958*
MI-PS1/1 40-85	40	250	2,8	85	80	9	30 × 5	1	304845*
MI-PS1/1 50-140	50	250	2,7	140	82	7,4	40 × 6	1	286959*
MI-PS1/1 50-85	50	250	3,2	85	80	9	40 × 6	1	304846*
MI-PS1/1 65-140	65	250	2,8	140	82	7,4	40 × 6	1	286960*
MI-PS1/1 65-85	65	250	3,3	85	80	9	40 × 6	1	304847*
MI-PS1/1 80-140	80	250	2,9	140	82	7,4	40 × 6	1	286961*
MI-PS1/1 80-85	80	250	3,3	85	80	9	40 × 6	1	304848*
MI-PS1/1 100-140	100	250	3,4	140	82	7,4	40 × 8	1	286962*
MI-PS1/1 100-85	100	250	3,8	85	80	9	40 × 8	1	304849*
MI-PS1/1 125-140	125	250	3,6	140	82	7,4	40 × 8	1	286963*
MI-PS1/1 125-85	125	250	4	85	80	9	40 × 8	1	304850*
MI-PS1/1 150-140	150	250	3,8	140	82	7,4	40 × 8	1	286964*
MI-PS1/1 150-85	150	250	4,2	85	80	9	40 × 8	1	304851*

* Специальные сроки поставки. Для уточнения информации, пожалуйста, обратитесь к представителю Hilti.