



HDE 500-A22

Русский

1 Указания к документации

1.1 Об этом документе

- Ознакомьтесь с этим документом перед началом работы. Это является залогом безопасной работы и бесперебойной эксплуатации.
- Соблюдайте указания по технике безопасности и предупреждающие указания, приводимые в данном документе и на изделии.
- Храните руководство по эксплуатации всегда рядом с электроинструментом и передавайте электроинструмент будущим владельцам только вместе с этим руководством.



Импортер и уполномоченная изготовителем организация

- (RU) Российская Федерация
АО "Хилти Дистрибьюшн ЛТД", 141402, Московская область, г. Химки, ул. Ленинградская, стр. 25
- (BY) Республика Беларусь
222750, Минская область, Дзержинский район, Р-1, 18-й км, 2 (около д. Слободка), помещение 1-34
- (KZ) Республика Казахстан
Республика Казахстан, индекс 050011, г. Алматы, ул. Пугачева 4
- (KG) Киргизская Республика
ОсОО "Т AND Т", 720021, Кыргызстан, Бишкек, ул. Ибраимова 29 А
- (AM) Республика Армения
ООО Эйч-Кон, Республика Армения, г. Ереван, ул. Бабаяна 10/1

Страна производства: см. маркировочную табличку на оборудовании.

Дата производства: см. маркировочную табличку на оборудовании.

Соответствующий сертификат можно найти по адресу: www.hilti.ru

Специальных требований к условиям хранения, транспортировки и использования, кроме указанных в руководстве по эксплуатации, нет.

1.2 Пояснение к знакам (условным обозначениям)

1.2.1 Предупреждающие указания

Предупреждающие указания служат для предупреждения об опасностях при обращении с машиной. Используются следующие сигнальные слова:



ОПАСНО !

- ▶ Общее обозначение непосредственной опасной ситуации, которая влечет за собой тяжелые травмы или смертельный исход.



ПРЕДУПРЕЖДЕНИЕ !

- ▶ Общее обозначение потенциально опасной ситуации, которая может повлечь за собой тяжелые травмы или смертельный исход.



ОСТОРОЖНО !

- ▶ Общее обозначение потенциально опасной ситуации, которая может повлечь за собой легкие травмы или повреждение оборудования.

1.2.2 Символы, используемые в руководстве

В этом руководстве используются следующие символы:



Перед использованием прочтите руководство по эксплуатации.



Указания по эксплуатации и другая полезная информация

	Обращение с материалами, пригодными для вторичной переработки
	Не выбрасывайте электроустройства и аккумуляторы вместе с обычным мусором!

1.2.3 Символы на изображениях

На изображениях используются следующие символы:

	Эти цифры указывают на соответствующее изображение в начале данного руководства.
	Нумерация на изображениях отображает порядок выполнения рабочих операций и может отличаться от нумерации, используемой в тексте.
	Номера позиций используются в обзорном изображении. В обзоре изделия они указывают на номера в экспликации.
	Этот знак должен привлечь особое внимание пользователя при обращении с изделием.
	Беспроводная передача данных

1.3 Пояснение к знакам

1.3.1 Символы

На изделии используются следующие символы:

	Национальная система утилизации и переработки отходов
	Положение «Выкл.»
	Режим «Непрерывное дозирование»
	Режим «Объемное дозирование»

2 Безопасность

2.1 Информация об изделии

Изделия предназначены для профессионального использования, поэтому они должны обслуживаться и ремонтироваться только уполномоченным и обученным персоналом. Этот персонал должен пройти специальный инструктаж по технике безопасности. Использование изделия и его оснастки не по назначению или его эксплуатация необученным персоналом могут представлять опасность.

Типовое обозначение и серийный номер указаны на заводской табличке.

- Перепишите серийный номер в нижеприведенную табличную форму. Данные изделия необходимы при обращении в наше представительство или сервисный центр.

Указания к изделию

Тип:	HDE 500-A22
Поколение:	01
Серийный номер:	

2.2 Декларация соответствия нормам

Настоящим мы с полной ответственностью заявляем, что данное изделие соответствует действующим директивам и нормам. Копию декларации соответствия нормам см. в конце этого документа.

Техническая документация (оригиналы) хранится здесь:

Hilti Entwicklungsgesellschaft mbH | Zulassung Geräte | Hiltistraße 6 | 86916 Kaufering, Германия

2.3 Общие указания по технике безопасности для электроинструментов

⚠ ПРЕДУПРЕЖДЕНИЕ! Прочтите все указания по технике безопасности и инструкции. Невыполнение приведенных ниже указаний может привести к поражению электрическим током, пожару и/или вызвать тяжелые травмы.

Сохраните все указания по технике безопасности и инструкции для следующего пользователя.

Безопасность рабочего места

- ▶ Следите за чистотой и хорошей освещенностью на рабочем месте. Беспорядок на рабочем месте или плохое освещение могут привести к несчастным случаям.
- ▶ Не используйте электроинструмент во взрывоопасной зоне, где имеются горючие жидкости, газы или пыль. При работе электроинструмент искрит, и искры могут воспламенить пыль или пары/газы.
- ▶ Не разрешайте детям и посторонним приближаться к работающему электроинструменту. Отвлекаясь от работы, можно потерять контроль над электроинструментом.

Электрическая безопасность

- ▶ Избегайте касания частями тела заземленных поверхностей труб, батарей центрального отопления, газовых/электрических плит и холодильников. При контакте с заземленными предметами возникает повышенный риск поражения электрическим током.
- ▶ Предохраняйте электроинструменты от дождя или воздействия влаги. В результате попадания воды в электроинструмент возрастает риск поражения электрическим током.

Безопасность персонала

- ▶ Будьте внимательны, следите за своими действиями и серьезно относитесь к работе с электроинструментом. Не пользуйтесь электроинструментом, если вы устали или находитесь под действием наркотиков, алкоголя или медикаментов. Незначительная ошибка при невнимательной работе с электроинструментом может стать причиной серьезного травмирования.
- ▶ Используйте средства индивидуальной защиты и всегда надевайте защитные очки. Использование средств индивидуальной защиты, например, респиратора, защитной обуви на нескользящей подошве, защитной каски или защитных наушников, в зависимости от вида и условий эксплуатации электроинструмента, снижает риск травмирования.
- ▶ Избегайте непреднамеренного включения электроинструмента. Убедитесь в том, что электроинструмент выключен, прежде чем вставить аккумулятор, поднимать или переносить электроинструмент. Ситуации, когда при переноске электроинструмента пальцы находятся на выключателе или когда электроинструмент запитывается во включенном положении, могут привести к несчастным случаям.
- ▶ Перед включением электроинструмента удалите регулировочные приспособления или гаечные ключи. Рабочий инструмент или гаечный ключ, находящийся во вращающейся части электроинструмента, может стать причиной получения травм.
- ▶ Старайтесь избегать неестественных поз при работе. Постоянно сохраняйте устойчивое положение и равновесие. Это позволит лучше контролировать электроинструмент в непредвиденных ситуациях.
- ▶ Носите спецодежду. Не надевайте очень свободную одежду или украшения. Оберегайте волосы, одежду и защитные перчатки от вращающихся узлов электроинструмента. Свободная одежда, украшения и длинные волосы могут быть захвачены ими.
- ▶ Если предусмотрено подсоединение устройств для удаления и сбора пыли, убедитесь в том, что они подсоединены и используются по назначению. Использование пылеудаляющего аппарата снижает вредное воздействие пыли.

Использование и обслуживание электроинструмента

- ▶ Не допускайте перегрузки электроинструмента. Используйте электроинструмент, предназначенный именно для данной работы. Соблюдение этого правила обеспечит более высокое качество и безопасность работы в указанном диапазоне мощности.
- ▶ Не используйте электроинструмент с неисправным выключателем. Электроинструмент, включение или выключение которого затруднено, представляет опасность и должен быть отремонтирован.
- ▶ Прежде чем приступить к регулировке устройства, замене принадлежностей или прежде чем убрать устройство на хранение извлекайте из него аккумулятор. Данная мера предосторожности позволит предотвратить непреднамеренное включение электроинструмента.
- ▶ Храните неиспользуемые электроинструменты в местах, недоступных для детей. Не позволяйте использовать устройство лицам, которые не ознакомлены с ним или не читали данных инструкций. Электроинструменты представляют собой опасность в руках неопытных пользователей.

- ▶ Тщательно ухаживайте за электроинструментами. Проверяйте безупречное функционирование подвижных деталей/частей, легкость их хода, целостность и отсутствие повреждений, которые могли бы отрицательно повлиять на работу электроинструмента. Сдавайте поврежденные части устройства в ремонт до его использования. Причиной многих несчастных случаев является несоблюдение правил технического обслуживания электроинструментов.
- ▶ Необходимо следить за тем, чтобы режущие инструменты были острыми и чистыми. Заклинивание содержащихся в надлежащем состоянии режущих инструментов происходит реже, ими легче управлять.
- ▶ Применяйте электроинструмент, принадлежности, рабочие инструменты и т. д. согласно приведенным указаниям. Учитывайте при этом рабочие условия и характер выполняемой работы. Использование электроинструментов не по назначению может привести к опасным ситуациям.

Использование и обслуживание аккумуляторного инструмента

- ▶ Заряжайте аккумуляторы только с помощью зарядных устройств, рекомендованных изготовителем. При использовании зарядного устройства для зарядки несоответствующих ему типов аккумуляторов существует опасность возгорания.
- ▶ Используйте только оригинальные аккумуляторы, рекомендованные специально для этого электроинструмента. Использование других аккумуляторов может привести к травмам и опасности возгорания.
- ▶ Неиспользуемые аккумуляторы храните вдали от скрепок, монет, ключей, гвоздей, шурупов или других мелких металлических предметов, которые могут стать причиной замыкания контактов. Замыкание контактов аккумулятора может привести к ожогам или возгоранию.
- ▶ При неверном обращении с аккумулятором из него может вытечь электролит. Избегайте контакта с ним. Вытекший из аккумулятора электролит может привести к раздражению кожи или ожогам. При случайном контакте смойте водой. При попадании электролита в глаза дополнительно обратитесь за помощью к врачу.

Сервис

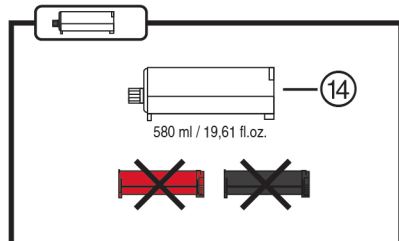
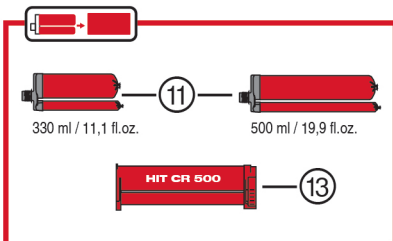
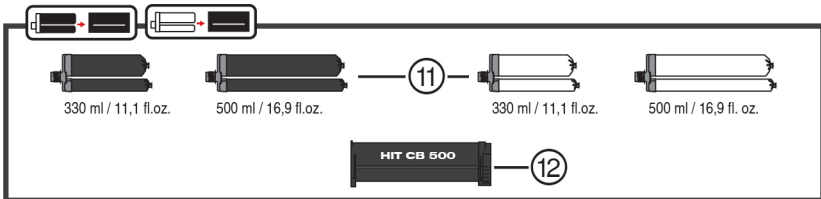
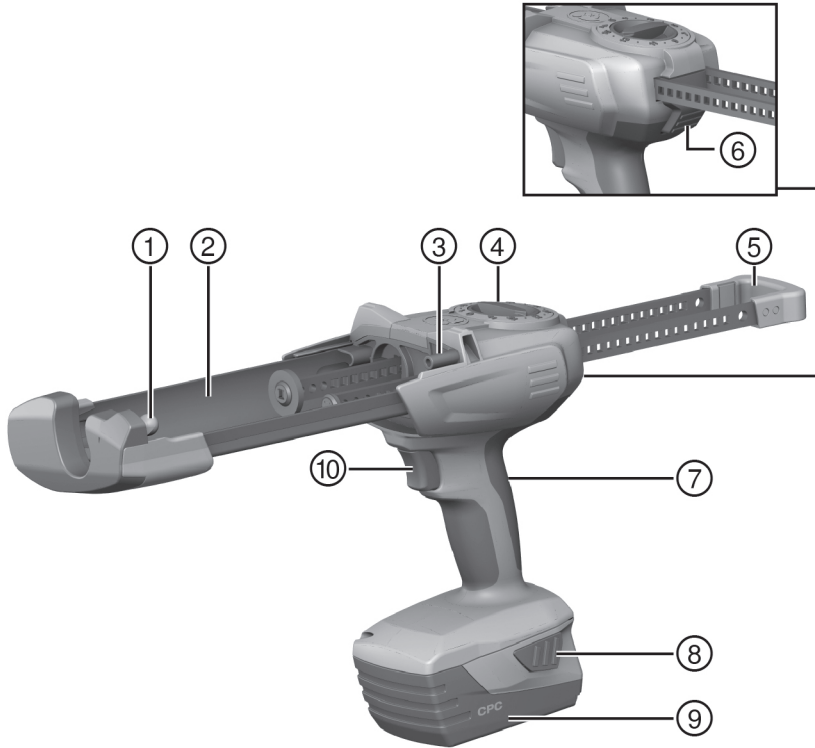
- ▶ Доверьте ремонт своего электроинструмента только квалифицированному персоналу, использующему только оригинальные запчасти. Этим обеспечивается поддержание электроинструмента в безопасном и исправном состоянии.

2.4 Аккуратное обращение с аккумуляторами и их правильное использование

- ▶ Соблюдайте специальные предписания по транспортировке, хранению и эксплуатации литий-ионных аккумуляторов.
- ▶ Храните аккумуляторы на безопасном расстоянии от источников высокой температуры/огня и не подвергайте их прямому воздействию солнечного излучения.
- ▶ Запрещается разбирать, сдавливать, нагревать до температуры свыше 80 °C или сжигать аккумуляторы.
- ▶ Не используйте или не заряжайте аккумуляторы, которые подвергались ударам, падали с высоты более одного метра или получали какие-либо иные повреждения. При возникновении такой ситуации всегда обращайтесь в ближайший **сервисный центр Hilti**.
- ▶ Слишком сильный нагрев аккумулятора (такой, что до него невозможно дотронуться) указывает на его возможный дефект. Поместите изделие в пожаробезопасное место на достаточном расстоянии от воспламеняющихся материалов, где вы сможете контролировать ситуацию, и дайте ему остыть. При возникновении такой ситуации всегда обращайтесь в ближайший **сервисный центр Hilti**.

3 Назначение

3.1 Обзор



- ① Передняя цапфа для установки кассеты/картриджа
- ② Крепление для установки кассеты/картриджа
- ③ Задняя цапфа для установки кассеты/картриджа
- ④ Переключатель режима дозирования
- ⑤ Параллельные двухстержневые поршни с рукояткой
- ⑥ Кнопка разблокировки
- ⑦ Рукоятка
- ⑧ Кнопки деблокировки аккумулятора с дополнительной функцией активации индикации уровня заряда
- ⑨ Аккумулятор
- ⑩ Выключатель

Принадлежности

- ⑪ Пленочная капсула
- ⑫ Кассета черного цвета
- ⑬ Кассета красного цвета
- ⑭ Картридж

3.2 Использование по назначению

Этот инструмент предназначен для опорожнения пленочных капсул и картриджей **Hilti** и дозирования их содержимого. Аккумуляторный дозатор HDE 500-A22 предназначен только для обработки оригинальных пленочных капсул фирмы **Hilti** объемом 330 мл или 500 мл, а также картриджей объемом 580 мл. Инструмент может использоваться с одной кассетой или одним картриджем:

- ▶ Кассета черного цвета: для обработки строительных растворов **Hilti** с использованием пленочных капсул черного или белого цвета.
- ▶ Кассета красного цвета: для обработки строительных растворов **Hilti** с использованием пленочных капсул красного цвета.
- ▶ Картридж: для обработки строительных растворов **Hilti** без кассеты.
- ▶ Для этого инструмента используйте только литий-ионные аккумуляторы **Hilti** серии B22.
- ▶ Для зарядки этих аккумуляторов используйте только зарядные устройства **Hilti** серии C4/36.

3.3 Комплект поставки

Дозатор и руководство по эксплуатации

Другие системные принадлежности, допущенные для использования с этим изделием, вы можете найти в **Hilti Store** или на сайте www.hilti.group | США: www.hilti.com

4 Технические данные

	HDE 500-A22
Масса	2,68 кг
Номинальное напряжение	21,6 В

4.1 Данные по шуму и вибрациям согласно EN 62841

Приводимые здесь значения уровня звукового давления и вибрации были измерены согласно стандартизированной процедуре измерения и могут использоваться для сравнения электроинструментов между собой. Они также подходят для предварительной оценки вредных воздействий.

Указанные данные применимы к основным областям применения электроинструмента. Однако, если электроинструмент используется для других целей, с другими рабочими (сменными) инструментами или в случае его неудовлетворительного технического обслуживания, данные могут быть иными. Вследствие этого в течение всего периода работы электроинструмента возможно значительное увеличение вредных воздействий.

Для точного определения вредных воздействий следует также учитывать промежутки времени, в течение которых электроинструмент находится в выключенном состоянии или работает вхолостую. Вследствие этого в течение всего периода работы электроинструмента возможно заметное уменьшение вредных воздействий.

Примите дополнительные меры безопасности для защиты пользователя от воздействия возникающего шума и/или вибраций, например: техническое обслуживание электроинструмента и рабочих (сменных) инструментов, сохранение тепла рук, правильная организация рабочих процессов.

Данные о шуме

	HDE 500-A22
Среднее A-скорректированное значение уровня звуковой мощности (L_{WA})	78 дБ
Погрешность измеренного уровня звуковой мощности (L_{pA})	3 дБ
Среднее A-скорректированное значение уровня звукового давления (K_{WA})	67 дБ
Погрешность уровня звукового давления (K_{pA})	3 дБ

Данные о вибрации

	HDE 500-A22
Общее значение вибрации (a_h)	0,5 м/с ²
Коэффициент погрешности (K_{ah})	1,5 м/с ²

5 Эксплуатация

5.1 Соблюдайте все указания по технике безопасности и руководства по эксплуатации.

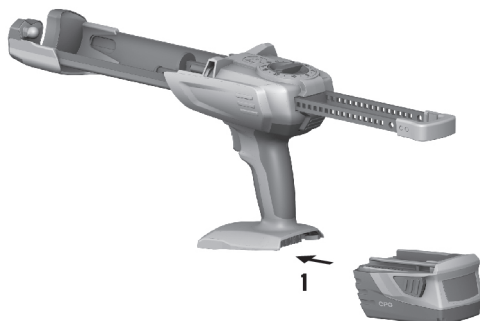


ПРЕДУПРЕЖДЕНИЕ

Опасность вследствие химических веществ. Неправильное использование может привести к получению травм.

- ▶ Перед использованием следуйте указаниям из паспорта безопасности дозатора, указаниям на упаковке, а также инструкцию по использованию пленочной капсулы.

5.2 Установка аккумулятора



- ▶ Задвиньте аккумулятор сзади в дозатор до его правильной фиксации (раздается характерный щелчок).

5.3 Извлечение аккумулятора



- ▶ Извлеките аккумулятор.

5.4 Установка кассеты и пленочной капсулы

ОСТОРОЖНО

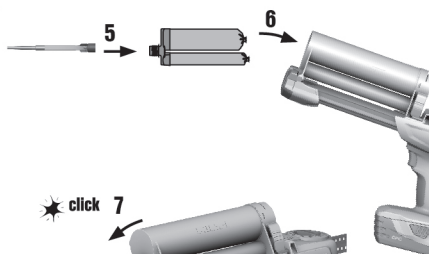
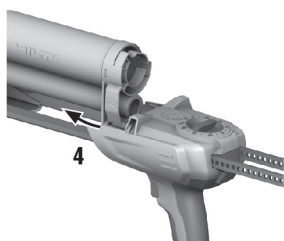
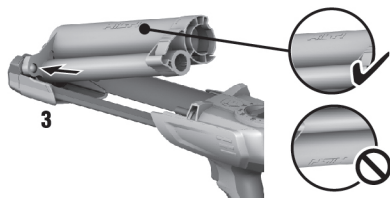
Опасность защемления! При невнимательном обращении с кассетой возможно защемление кистей рук.

- ▶ При манипуляциях с кассетой избегайте опасной зоны ее крепления.

ОСТОРОЖНО

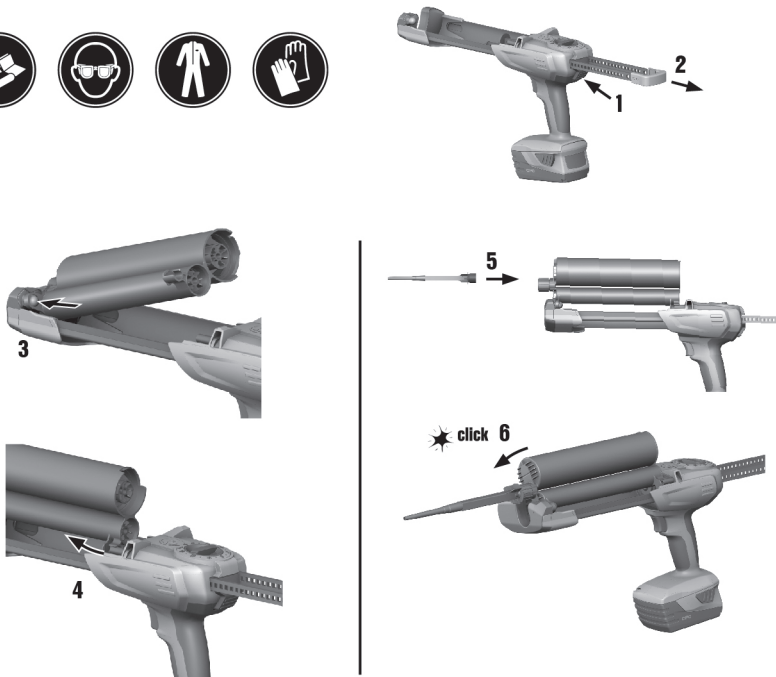
Опасность травмирования Опасность вследствие химических веществ.

- ▶ Проверьте кассету на отсутствие повреждений или загрязнений. Оба поршня должны перемещаться в кассете легко и до упора как вперед, так и назад. **Заменяйте поврежденные и/или сильно загрязненные кассеты.**



1. Нажмите кнопку разблокировки.
2. Вытяните двухстержневые поршни до упора назад.
3. Установите кассету и отведите ее вверх.
4. Навинтите смеситель на пленочную капсулу.
5. Задвиньте пленочную капсулу в кассету.
6. Установите кассету в дозатор.

5.5 Установка картриджа



1. Нажмите кнопку разблокировки.
2. Вытяните двухстержневые поршни до упора назад.
3. Установите картридж.
4. Навинтите смеситель на картридж.
5. Установите картридж в дозатор.

5.6 Удаление первичного состава

ПРЕДУПРЕЖДЕНИЕ

Опасность травмирования Опасность вследствие химических веществ.

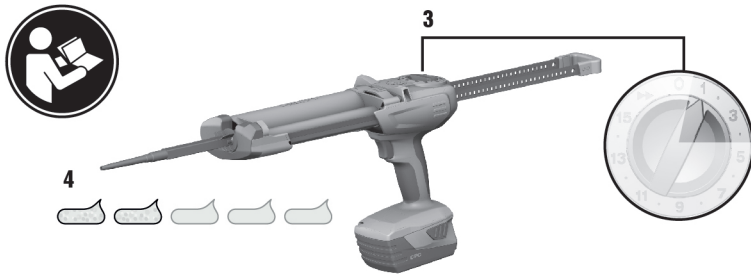
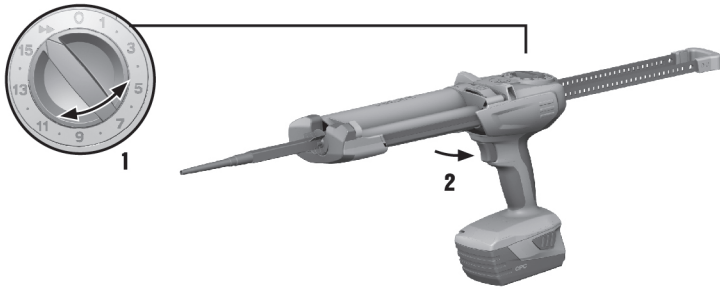
- ▶ Не направляйте дозатор на себя или на других людей. Неправильное использование может привести к получению травм.

ПРЕДУПРЕЖДЕНИЕ

Опасность травмирования Опасность вследствие химических веществ.

- ▶ Начинать дозирование только с навинченным смесителем. Неправильное использование может привести к получению травм.

- Удалять первичный состав следует после каждой замены смесителя. Выходящий вначале состав не подходит для использования.

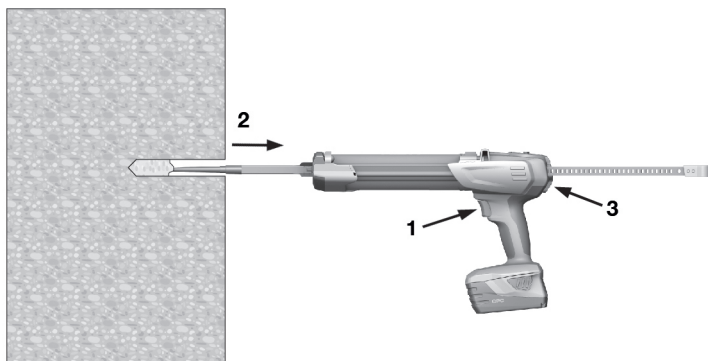


1. Установите переключатель режима дозирования в положение ►►.
2. Нажимайте выключатель до полного заполнения смесителя.
3. Установите переключатель режима дозирования на соответствующее количество первичного состава 1, 15.
 - ◀ 1 = 1 порция (ок. 5 мл)
 - ◀ 15 = 1 порция (ок. 75 мл)
4. Удалите первичный состав.

5.7 Впрыскивание состава

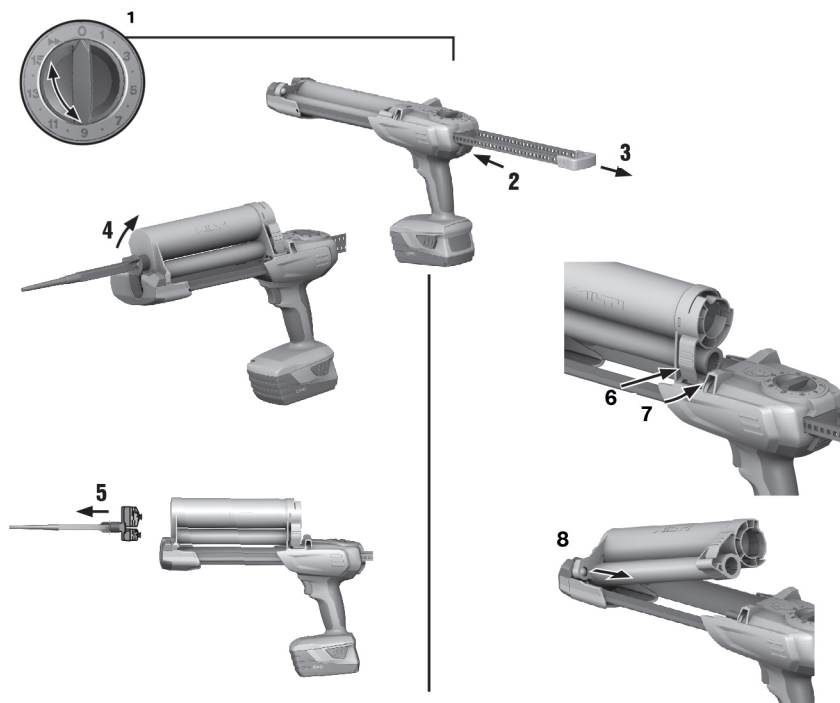


При каждом применении используйте новый смеситель. Несоблюдение этого указания приводит к выходу дозируемого раствора в недостаточном количестве.



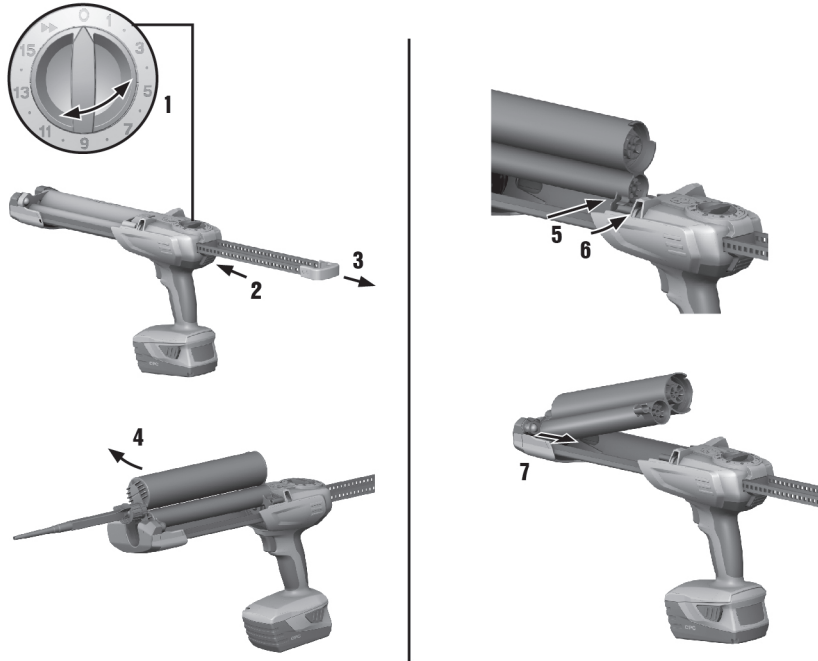
1. Нажмите выключатель.
2. Впрысните состав.

5.8 Извлечение кассеты и пленочной капсулы



1. Установите переключатель режима дозирования в положение **0**.
2. Нажмите кнопку разблокировки.
3. Вытяните двухстержневые поршни до упора назад.
4. Отведите кассету вверх.
5. Удалите пленочную капсулу.
6. Извлеките кассету из дозатора.

5.9 Извлечение картриджа



1. Установите переключатель режима дозирования в положение **0**.
2. Нажмите кнопку разблокировки.
3. Вытяните двухстержневые поршни до упора назад.
4. Отведите картридж вверх.
5. Извлеките картридж из дозатора.

6 Уход и техническое обслуживание аккумуляторных инструментов

ПРЕДУПРЕЖДЕНИЕ

Опасность травмирования при установленном аккумуляторе !

- ▶ Перед проведением любых работ по уходу и обслуживанию всегда извлекайте аккумулятор!

Уход за инструментом

- Осторожно удаляйте налипшую грязь.
- Осторожно очищайте вентиляционные прорези сухой щеткой.
- Очищайте корпус только с помощью слегка увлажненной ткани. Не используйте средства по уходу с содержанием силикона, так как они могут повредить пластмассовые детали.

Уход за литий-ионными аккумуляторами

- Аккумулятор должен быть чистым, без следов масла и смазки.
- Очищайте корпус только с помощью слегка увлажненной ткани. Не используйте средства по уходу с содержанием силикона, так как они могут повредить пластмассовые детали.
- Не допускайте попадания влаги внутрь электроинструмента.

Техническое обслуживание

- Регулярно проверяйте все видимые части электроинструмента на отсутствие повреждений, а элементы управления — на исправное функционирование.

- При повреждениях и/или функциональных сбоях не используйте аккумуляторный инструмент. Сразу сдавайте его в сервисный центр **Hilti** для ремонта.
- После выполнения работ по уходу и техническому обслуживанию установите все защитные устройства на место и проверьте их исправное функционирование.

7 Помощь при неисправностях

В случае неисправностей, которые не указаны в этой таблице или которые вы не можете устранить самостоятельно, обращайтесь в ближайший сервисный центр **Hilti**.

7.1 Помощь при неисправностях

В случае неисправностей, которые не указаны в этой таблице или которые вы не можете устранить самостоятельно, обращайтесь в ближайший сервисный центр **Hilti**.

Неисправность	Возможная причина	Решение
Дозатор не функционирует.	Аккумулятор вставлен не полностью.	▶ Установите аккумулятор с характерным (двойным) щелчком.
	Аккумулятор разряжен.	▶ Замените аккумулятор и зарядите разряженный аккумулятор.
	Переключатель режима дозирования в положении «0»	▶ Выберите нужный режим дозирования.
Дозатор не функционирует, мигают все четыре светодиода.	Сработала защита от перегрузки; отверждение раствора в смеси-теле	▶ Замените смеситель.
	Сработала защита от перегрузки; слишком высокое усилие прес-сования для инструмента	▶ Увеличьте температуру капсулы. Выберите инструмент, подходящий для данной области применения.
	Пленочная капсула опорожнена	▶ Замените пустую пленочную капсулу.
Дозатор не функционирует, мигает один светодиод.	Аккумулятор разряжен.	▶ Замените аккумулятор и зарядите разряженный аккумулятор.
	Аккумулятор слишком холодный/слишком горячий	▶ Замените аккумулятор.
Аккумулятор разряжается быстрее, чем обычно.	Очень низкая температура окружающей среды	▶ Обеспечьте постепенный нагрев аккумулятора до комнатной температуры.
При установке аккумулятора не слышно характерного (двойного) щелчка.	Грязь на фиксирующих выступах аккумулятора	▶ Очистите фиксирующие выступы и вставьте аккумулятор с фиксацией. Обратитесь в сервисный центр Hilti , если проблема не устранена.
Сильный нагрев (внутри) дозатора или аккумулятора.	Дозатор перегружен (работа за пределами эксплуатационных характеристик).	▶ Перед проведением любых работ соблюдайте эксплуатационные характеристики вашего инструмента. См. технические данные.
	Электрическая неисправность	▶ Если проблема не устранена, обратитесь в сервисную службу Hilti .
Кассета не устанавливается в дозатор.	Пленочная капсула задвинута в кассету не полностью.	▶ Задвиньте пленочную капсулу до упора в кассету.

Неисправность	Возможная причина	Решение
Кассета не устанавливается в дозатор.	Не полностью оттянут двухстержневой поршень.	▶ Нажмите кнопку деблокировки и полностью оттяните двухстержневой поршень назад.
Кассета не фиксируется с характерным щелчком.	Фиксирующие выступы загрязнены	▶ Очистите фиксирующие выступы.
	Неисправны фиксирующие выступы	▶ Вставьте другую кассету и обратитесь в сервисный центр Hilti .
Из смесителя не вытекает раствор.	Отверждение раствора в смесителе	▶ Отвинтите смеситель с отвердевшим раствором и навинтите новый смеситель.

8 Транспортировка и хранение аккумуляторных электроинструментов

Транспортировка



ОСТОРОЖНО

Непреднамеренное включение в ходе транспортировки !

- ▶ При транспортировке своих электроинструментов всегда отсоединяйте от них аккумуляторы!
- ▶ Извлеките аккумуляторы.
- ▶ Транспортируйте электроинструмент и аккумуляторы в отдельной упаковке.
- ▶ Категорически запрещается транспортировать аккумуляторы без упаковки (бестарным способом).
- ▶ После продолжительной транспортировки проверяйте электроинструмент и аккумуляторы перед использованием на отсутствие повреждений.

Хранение



ОСТОРОЖНО

Непреднамеренное повреждение вследствие неисправных или протекающих аккумуляторов !

- ▶ При хранении своих электроинструментов всегда отсоединяйте от них аккумуляторы!
- ▶ По возможности храните электроинструмент и аккумуляторы в сухом и прохладном месте.
- ▶ Никогда не оставляйте аккумуляторы на солнце, на нагревательных/отопительных элементах или за стеклом.
- ▶ Храните электроинструмент и аккумуляторы в сухом виде в недоступном для детей и других лиц, не допущенных к работе с электроинструментом, месте.
- ▶ После длительного хранения перед использованием проверяйте электроинструмент и аккумуляторы на отсутствие повреждений.

8.1 Транспортировка и хранение дозаторов

- ▶ Перед транспортировкой и хранением установите переключатель режима дозирования в положение **0**.

9 Утилизация

Большинство материалов, из которых изготовлены изделия **Hilti**, подлежит вторичной переработке. Перед утилизацией следует тщательно рассортировать материалы (для удобства их последующей переработки). Во многих странах фирма **Hilti** уже организовала прием бывших в использовании электрических и электронных устройств для утилизации. Дополнительную информацию по этому вопросу можно получить в отделе по обслуживанию клиентов или у консультантов по продажам фирмы **Hilti**.

Утилизация аккумуляторов

Вследствие выхода газов или жидкостей при неправильной утилизации аккумуляторов возможна угроза для здоровья.

- ▶ Не пересылайте поврежденные аккумуляторы!
- ▶ Закрывайте аккумуляторные контакты не проводящим ток материалом, чтобы избежать коротких замыканий.

- ▶ Утилизируйте аккумуляторы так, чтобы исключить их попадание в руки детей.
- ▶ Утилизируйте аккумулятор через ближайший **Hilti Store** или обратитесь в специализированную фирму по утилизации.



- ▶ Не выбрасывайте электрические инструменты, электронные устройства/приборы и аккумуляторы вместе с обычным мусором!

10 China RoHS (Директива об ограничении применения опасных веществ)

По этой ссылке доступна таблица опасных веществ: qr.hilti.com/r5250.

Ссылку в виде QR-кода на таблицу опасных веществ согласно директиве RoHS см. в конце настоящего документа.

11 Гарантия производителя

- ▶ С вопросами относительно гарантийных условий обращайтесь в ближайшее представительство **Hilti**.



Hilti Aktiengesellschaft
Feldkircherstraße 100
9494 Schaan | Liechtenstein

HDE 500-A22 (01)

[2010]

2006/42/EC

EN ISO 12100

2014/30/EU

EN 60745-1

2011/65/EU

2006/66/EU

Schaan, 12/2015

Gunnar Wald

Head Quality
BU Installation Systems

Raimund Zaggl

Executive Vice President
Head of BU Anchors





Hilti Corporation
LI-9494 Schaan
Tel.: +423 234 21 11
Fax: +423 234 29 65
www.hilti.group