



	стр.		стр.
Неподвижные опоры			
Звукоизолирующая неподвижная опора FSFP	 130	Подвижная опора GLK	 135
Хомут для неподвижной опоры FFPS и корпус FFPK	 131	Подвижный подвес SB	 136
Подвижные опоры		Маятниковый подвес PDH / PDH K	 137
Подвижная опора GL	 132		
Подвижная опора SBS	 133		
Подвижная опора FSC 1	 135		



Звукоизолирующая неподвижная опора, закрепленная к потолку

ПРИМЕНЕНИЕ

- Неподвижная опора с встроенной звукоизоляцией предотвращает нежелательное перемещение трубопровода относительно опорного основания и обеспечивает температурное расширение в заданном направлении

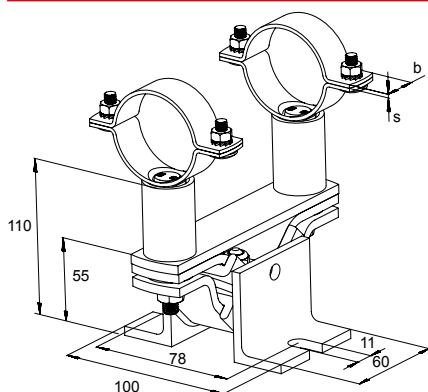
ПРЕИМУЩЕСТВА

- Звукоизолирующие элементы неподвижной опоры обладают термостойкостью и шумопоглощением
- Предварительно собранная опора FSFP обеспечивает быстрый и простой монтаж
- Компактная конструкция неподвижной опоры обеспечивает высокие нагрузки при всех возможных вариантах монтажа

ТЕХНИЧЕСКИЕ ДАННЫЕ

- **Хомут:** ST W22 (материал № 1.0032)
- **Основание:** S235 JR (материал № 1.0038)
- **Покрытие:** электроцинкование, мин. 5 мкм
- **Эластомер:** ISO 1629 SBR/EPDM, не содержит хлоридов и силиконов
- **Температура эксплуатации:** от -40°C до +100°C

ТЕХНИЧЕСКИЕ ХАРАКТЕРИСТИКИ



Тип	Артикул	Размер [дюймы]	Диаметр трубы D [мм]	Запирающий винт	Ширина x толщина стяжной ленты b x s [мм]	Кол-во в упаковке [шт.]
FSFP 1"	512716	1"	33,7	M 6	20 x 1,5	1
FSFP 1 1/4"	512717	1 1/4"	42,4	M 6	20 x 2,0	1
FSFP 1 1/2"	512718	1 1/2"	48,3	M 6	20 x 2,0	1
FSFP 2"	512719	2"	60,3	M 8	30 x 2,5	1
FSFP 2 1/2"	512720	2 1/2"	76,1	M 8	30 x 2,5	1
FSFP 3"	512721	3"	88,9	M 8	30 x 2,5	1
FSFP 4"	512722	4"	114,3	M 8	30 x 2,5	1

НАГРУЗКИ

Тип	Артикул	Макс. допустимая нагрузка F _{rec} [кН]
FSFP 1"	512716	4.0
FSFP 1 1/4"	512717	4.0
FSFP 1 1/2"	512718	4.0
FSFP 2"	512719	4.0
FSFP 2 1/2"	512720	4.0
FSFP 3"	512721	4.0
FSFP 4"	512722	4.0



Неподвижная опора

ПРИМЕНЕНИЕ

- Неподвижная опора предотвращает нежелательное перемещение трубопровода относительно опорного основания и обеспечивает температурное расширение в заданном направлении

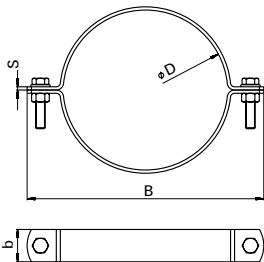
ПРЕИМУЩЕСТВА

- Модульная система позволяет компоновать узел в соответствии с требуемыми нагрузками
- Система обеспечивает высокий уровень нагрузок
- Корпус опоры обеспечивает удобное регулирование высоты и наклона
- Специальные шайбы на хомуте и корпусе опоры обеспечивают быстрый монтаж

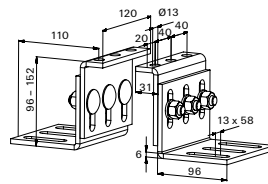
ТЕХНИЧЕСКИЕ ДАННЫЕ

- **FFPS:** S185-Z-150 NA-NK (материал № 1.0035) по DIN EN 10035
- **FFPK:** S235 JR (материал № 1.0037) по DIN EN 10025
- **Покрывтие:** электроцинкование, мин. 5 мкм

ТЕХНИЧЕСКИЕ ХАРАКТЕРИСТИКИ



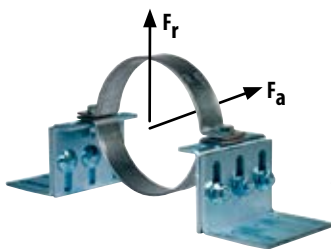
FFPS



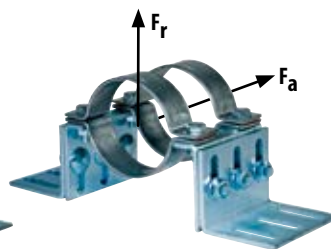
FFPK

Тип	Артикул	Размер [дюймы]	Диаметр трубы D [мм]	Запирающий винт	Ширина x толщина стяжной ленты b x s [мм]	Кол-во в упаковке [шт.]	Кол-во в упаковке [шт.]
FFPS 2"	048510	2"	56 - 61	137	M 12	40 x 4,0	1
FFPS 2 1/2"	048511	2 1/2"	75 - 80	156	M 12	40 x 4,0	1
FFPS 3"	048512	3"	88 - 93	170	M 12	40 x 4,0	1
FFPS 4"	048513	4"	108 - 115	191	M 12	40 x 4,0	1
FFPS 5"	048660	5"	133 - 140	217	M 12	40 x 4,0	1
FFPS 159 - 166	048662	159 - 166	159 - 166	243	M 12	40 x 4,0	1
FFPS 6"	048663	6"	167 - 172	250	M 12	40 x 4,0	1
FFPS 8"	048664	8"	219 - 225	303	M 12	40 x 4,0	1
FFPS 10"	048665	10"	267 - 274	351	M 12	40 x 4,0	1
FFPK	048666	—	—	—	—	—	1

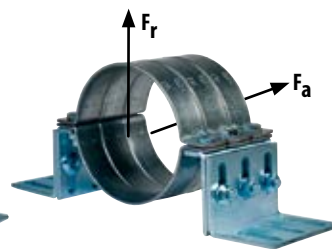
НАГРУЗКИ



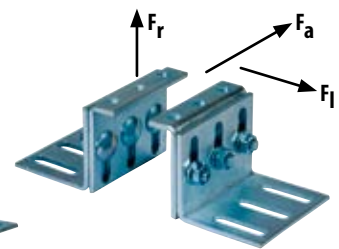
Неподвижная опора: 1 хомут
Макс. допустимая нагрузка:
осевая $F_a = 5500$ Н
радиальная $F_r = 4660$ Н



Неподвижная опора: 2 хомута
Макс. допустимая нагрузка:
осевая $F_a = 11000$ Н
радиальная $F_r = 9320$ Н



Неподвижная опора: 3 хомута
Макс. допустимая нагрузка:
осевая $F_a = 16500$ Н
радиальная $F_r = 13980$ Н



FFPK
Макс. допустимые нагрузки на корпус:
радиальная $F_r = 42000$ Н
продольная $F_1 = 17500$ Н



Рамные конструкции



Удлинение трубопровода с помощью скользящей опоры и трубы

ПРИМЕНЕНИЕ

- Скользящий элемент с максимальной длиной скольжения 160 мм для компенсации изменений осевой длины трубопроводов

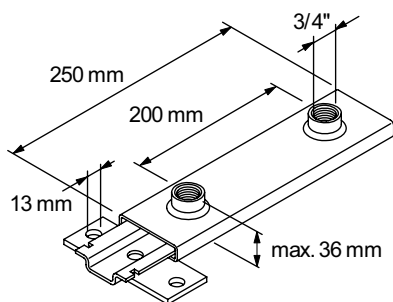
ПРЕИМУЩЕСТВА

- Небольшая высота конструкции скользящего элемента обеспечивает экономию места при монтаже
- Большой диапазон скольжения обеспечивает большие возможности для компенсации изменений длины трубопроводов
- Двойная опора обеспечивает надежную фиксацию и предотвращает выскальзывание труб

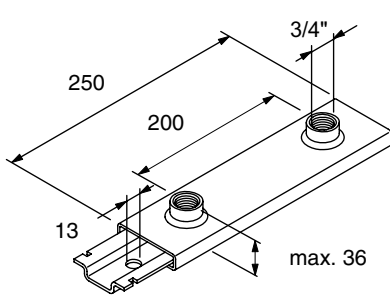
ТЕХНИЧЕСКИЕ ДАННЫЕ

- **Материал:** сталь S235 JR (материал № 1.0037) по DIN EN 10025
- **Покрытие:** электроцинкование, мин. 8 мкм
- **Материал полос скольжения:** Нейлон 6.6
- **Коэффициент трения сцепления:** 0,27 - 0,3
- **Коэффициент трения скольжения:** 0,13 - 0,25
- **Температура эксплуатации:** от -30°C до +110°C

ТЕХНИЧЕСКИЕ ХАРАКТЕРИСТИКИ



GLL 3/4"



GL 3/4"

Тип	Артикул	Кол-во в упаковке	
		[шт.]	
GLL 3/4"	064038	5	
GL 3/4"	064041	5	

НАГРУЗКИ

Тип	Артикул	Макс. допустимая нагрузка (растяжение) [кН]	Макс. допустимая нагрузка (сжатие) [кН]	Макс. допустимый диаметр трубы
GLL 3/4"	064038	3,50	4,00	200
GL 3/4"	064041	3,50	4,00	200



Скользящая опора, закрепленная на консоли



Удлинение трубопровода с помощью скользящей опоры и трубы

ПРИМЕНЕНИЕ

- Подвижная опора воспринимает термическое расширение трубы при фиксации в двух точках
- Диапазон скольжения для SBS 55 мм (M10) и 60 мм (M8), SBS 12/16 125 мм

ПРЕИМУЩЕСТВА

- Двойная опора обеспечивает надежную фиксацию и предотвращает выскальзывание труб
- Небольшая высота конструкции скользящего элемента обеспечивает экономию места при монтаже

ДОПУСКИ



КЛАСС ОГНЕСТОЙКОСТИ
R 120
Типы анкеров согласно отчету

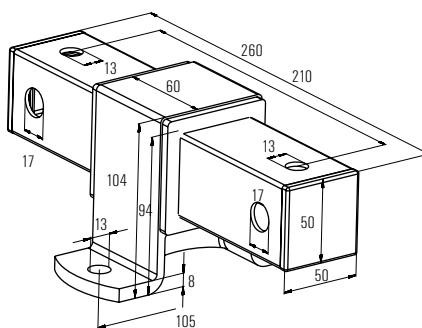
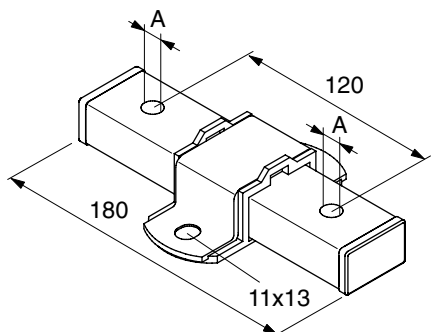


Отсутствие согласно Директиве
MLAR
по монтажу трубопровода R30

ТЕХНИЧЕСКИЕ ДАННЫЕ

- **Материал:** Сталь DD11 (материал № 1.0332) по DIN EN 10111 / PA GF 20
- **Покрытие:** электроцинкование, мин. 5 мкм
- **Коэффициент трения сцепления:** 0,25 - 0,30
- **Коэффициент трения скольжения:** 0,16 - 0,18
- **Температура эксплуатации:** от -40°C до +100°C

ТЕХНИЧЕСКИЕ ХАРАКТЕРИСТИКИ



SBS

SBS 12/16

Тип	Артикул	Отчет по пожарной безопасности	Резьба	Кол-во в упаковке
			A	[шт.]
SBS M 8	079685	—	M 8	8
SBS M 10	079686	X	M 10	8
SBS 12/16	047726	X	M 12 / M 16	1

НАГРУЗКИ

Тип	Артикул	Макс. допустимая нагрузка (растяжение)		Макс. допустимая нагрузка (сжатие)	
		[кН]	[кН]	[кН]	[кН]
SBS M 8	079685	1,50	1,50	1,50	1,50
SBS M 10	079686	1,50	1,50	1,50	1,50
SBS 12/16	047726	7,8	7,8	7,8	7,8



Скользящая опора, закрепленная на консоли



Скользящая опора на монтажной сетке

ПРИМЕНЕНИЕ

- Скользящий элемент с максимальным ходом скольжения 100 мм для компенсации изменений осевой длины трубопроводов

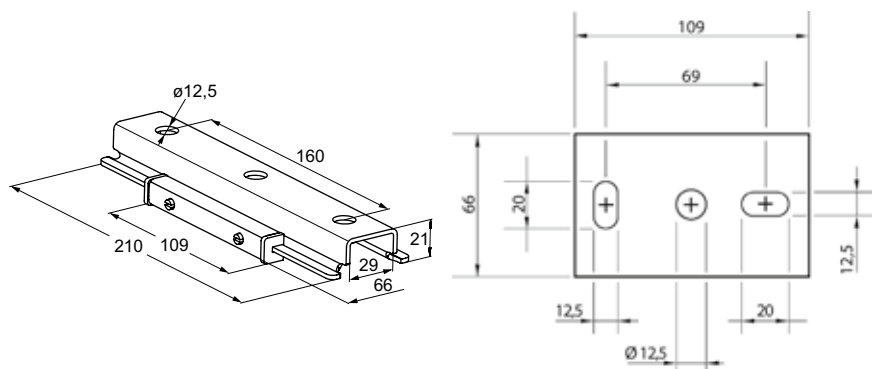
ПРЕИМУЩЕСТВА

- Отверстия в подвижной опоре позволяют использовать ее как одинарный или двойной скользящий элемент
- Специальная конструкция опорной пластины предотвращает выскальзывание трубы

ТЕХНИЧЕСКИЕ ДАННЫЕ

- **Материал:** Сталь DD11 (материал № 1.0332) по DIN EN 10111
- **Покрытие:** электроцинкование, мин. 5 мкм
- **Температура эксплуатации:** от -30°C до +120°C

ТЕХНИЧЕСКИЕ ХАРАКТЕРИСТИКИ



Тип	Артикул	Кол-во в упаковке [шт.]
FSC 1	507866	12

НАГРУЗКИ

Тип	Артикул	Макс. допускаемая нагрузка (растяжение)	Макс. допускаемая нагрузка (сжатие)
		N_{rec} [кН]	N_{rec} [кН]
FSC 1	507866	1.3	1.0



Скользящая опора с двойным креплением



Скользящая опора с одиночным креплением

ПРИМЕНЕНИЕ

- Подвижная опора для использования с монтажными шинами MS-L и MS
- Резьбовая шпилька должна быть полностью вкручена в подвижную опору
- Выступающая часть шпильки не должна превышать 70 мм (M8) или 100 мм (M10) при использовании хомута

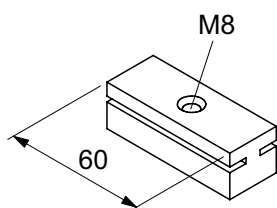
ПРЕИМУЩЕСТВА

- Большой диапазон скольжения подвижной опоры позволяет компенсировать большие изменения осевой длины трубопровода
- Конструкция опоры позволяет компенсировать перемещения трубопровода в осевом и радиальном направлении

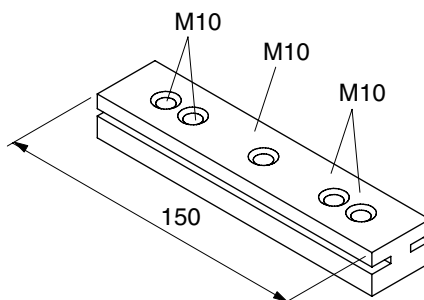
ТЕХНИЧЕСКИЕ ДАННЫЕ

- **Материал:** полиамид PA 6 GF 20
- **Коэффициент трения сцепления:** 0,25 - 0,30
- **Коэффициент трения скольжения:** 0,16 - 0,18
- **Температура эксплуатации:** от -40°C до +120°C

ТЕХНИЧЕСКИЕ ХАРАКТЕРИСТИКИ



GLK 27



GLK 38

Тип	Артикул	Для профиля	Резьба	Кол-во в упаковке
			A1	[шт.]
GLK 27	079683	27/18 + 28/30	M 8	50
GLK 38	079684	38/40 + 40/60	M 10	20

НАГРУЗКИ

Тип	Артикул	Макс. допускаемая нагрузка (растяжение)	Макс. допускаемая нагрузка (сжатие)
		N_{rec} [кН]	N_{rec} [кН]
GLK 27	079683	1.0	1.0
GLK 38	079684	1.0	1.0



Монтажная шина с подвижным подвесом



Монтажная шина на стальной балке

ПРИМЕНЕНИЕ

- Скользящий элемент с большим ходом для компенсации изменений осевой длины трубопроводов.
- Необходимо установить скользящий элемент в соответствии с ожидаемым удлинением таким образом, чтобы не происходило затруднений либо потерь хода скольжения

ПРЕИМУЩЕСТВА

- Конструкция подвижного подвеса позволяет монтировать трубопровод надежно и просто
- Подвижный подвес идеально подходит для компенсации осевых удлинений трубопроводов.

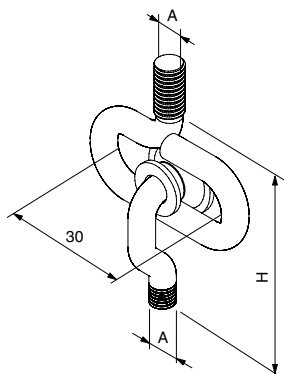
ДОПУСКИ



ТЕХНИЧЕСКИЕ ДАННЫЕ

- **Материал:** Сталь DD11 (материал № 1.0332) по DIN EN 10111
- **Покрытие:** электроцинкование, мин. 3 мкм

ТЕХНИЧЕСКИЕ ХАРАКТЕРИСТИКИ



Тип	Артикул	Отчет по пожарной безопасности	Резьба	Высота H	Кол-во в упаковке
			A1	H	
				[мм]	[шт.]
SB M 8	079680	—	M 8	75	25
SB M 10	079681	X	M 10	90	25

НАГРУЗКИ

Тип	Артикул	Макс. допускаемая статическая нагрузка (центральное растяжение)
		[кН]
SB M 8	079680	0.40
SB M 10	079681	0.65



Двойной маятниковый подвес

ПРИМЕНЕНИЕ

- Одноместное крепление с эффектом гибкого маятника для компенсации изменений длины трубопроводов
- Для подвижных труб маятниковые подвесы должны быть установлены попарно для придания большей надежности
- Чтобы предотвратить ослабление затяжки, резьбовую шпильку нужно зафиксировать стопорной гайкой

ПРЕИМУЩЕСТВА

- Конструкция подвеса позволяет получить степень свободы 360°
- Закручиваемая гильза подвеса позволяет регулировать подвес по высоте
- Максимальный маятниковый эффект 12° позволяет компенсировать большие изменения длины трубопровода
- Глубина вкручивания болта достаточна для обеспечения высокой несущей способности на растяжение

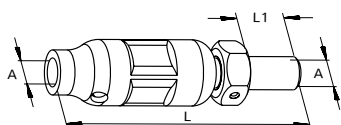
ДОПУСКИ



ТЕХНИЧЕСКИЕ ДАННЫЕ

- **Материал:** Сталь DD11 (материал № 1.0332) по DIN EN 10111
- **Покрытие:** электроцинкование, мин. 5 мкм

ТЕХНИЧЕСКИЕ ХАРАКТЕРИСТИКИ



Тип	Артикул	Отчет по пожарной безопасности	Резьба	Длина	Длина	Кол-во в упаковке
			A1	L	L1	
				[мм]	[мм]	[шт.]
PDH K M 8	068267	—	M 8	50	18	50
PDH K M 10	068269	X	M 10	54	18	50
PDH M 8	079676	—	M 8	76	18	50
PDH M 10	079677	X	M 10	80	18	50
PDH M 12	064037	X	M 12	90	20	25

НАГРУЗКИ

Тип	Артикул	Макс. допустимая статическая нагрузка (центральное растяжение)	
			[кН]
PDH K M 8	068267		2.4
PDH K M 10	068269		3.0
PDH M 8	079676		2.4
PDH M 10	079677		3.0
PDH M 12	064037		3.5