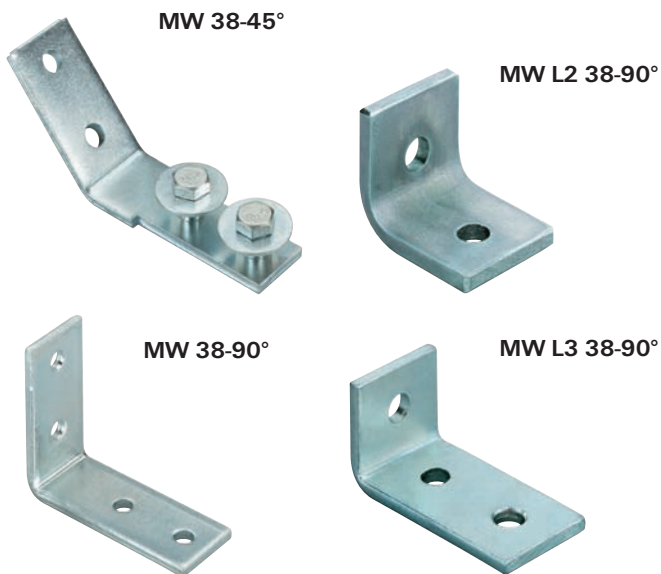


Сборочный уголок MW

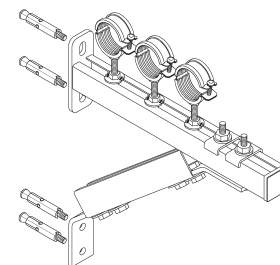
ОБЗОР



Технические данные:

| | |
|----------|---|
| Материал | Сталь S235 JR (материал № 1.0332) согласно DIN EN 10025 |
| Покрытие | Гальваническое покрытие цинком, 8 мкм |

МОНТАЖ



Монтажная система MS

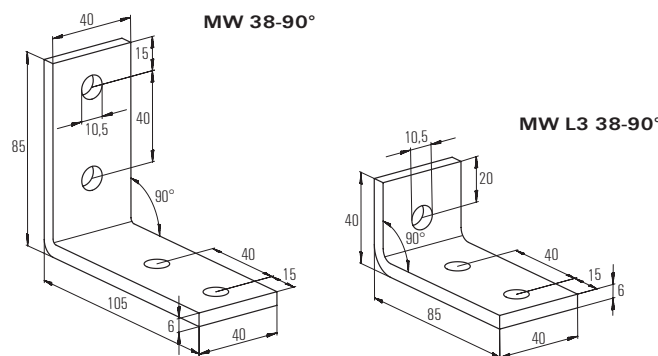
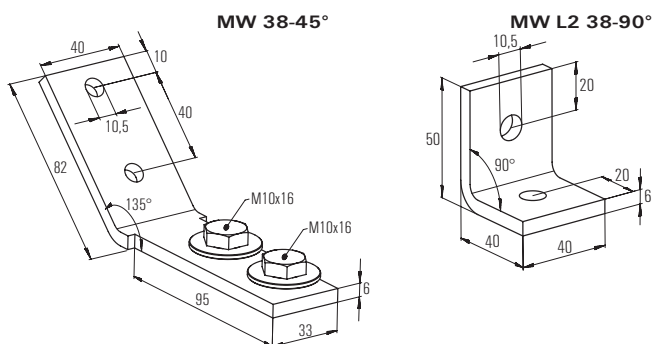
ОПИСАНИЕ

- Уголки для соединения шин.

Достоинства / Преимущества

- Преимущества монтажа при создании несущих конструкций с использованием монтажных направляющих fischer.
- Возможности регулируемого монтажа.
- MW 38-45° поставляется предварительно собранным с зажимными винтами.

ТЕХНИЧЕСКИЕ ХАРАКТЕРИСТИКИ



| Тип | Артикул изделия | Количество в упаковке | Угол |
|--------------|-----------------|-----------------------|------|
| | | шт. | |
| MW 38-45° | 079658 | 10 | 45° |
| MW 38-90° | 079657 | 20 | 90° |
| MW L2 38-90° | 063599 | 20 | 90° |
| MW L3 38-90° | 063597 | 20 | 90° |

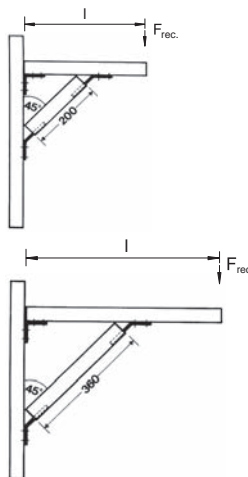
НАГРУЗКИ

MW L2, MW L3, MW 38-90

Опоры с обеих сторон

| Содержательный элемент | Шина | F _{rec} | | Крутящий момент |
|------------------------|-------|------------------|-----------|-----------------|
| | | Двойной | Одинарный | |
| HG 38 M10 | 38/40 | 1,5 | 0,8 | 15 |
| | 40/- | 1,5 | 0,8 | 15 |
| SM / HS M10 | 38/40 | 2 | 1 | 25 |
| | 40/- | 2 | 1 | 25 |
| FHS Clix S 10 | 38/40 | 4 | 2 | 20 |
| | 40/- | 4 | 2 | 20 |

Тип нагружения: кронштейны выполнены из MS 38/40 + MW 38-45° + MW 38-90°



| Длина l, мм | 140 | 280 |
|--|-----|-----|
| Максимальная нагрузка F _{rec} , кН: | 3.9 | 1.7 |

| Длина l, мм | 125 | 250 | 470 |
|--|-----|-----|-----|
| Максимальная нагрузка F _{rec} , кН: | 2.4 | 3.9 | 1.4 |