

## MS 3020 CS Профиль монтажный С-образный оцинкованный

Профиль служит для сборки опорных конструкций типа эстакад, изготовления стоек, траверс и кронштейнов, служащих для прокладки кабелей питания либо слаботочных систем, вентиляционных каналов, трубопроводов отопления, канализации, пожаротушения и водоснабжения

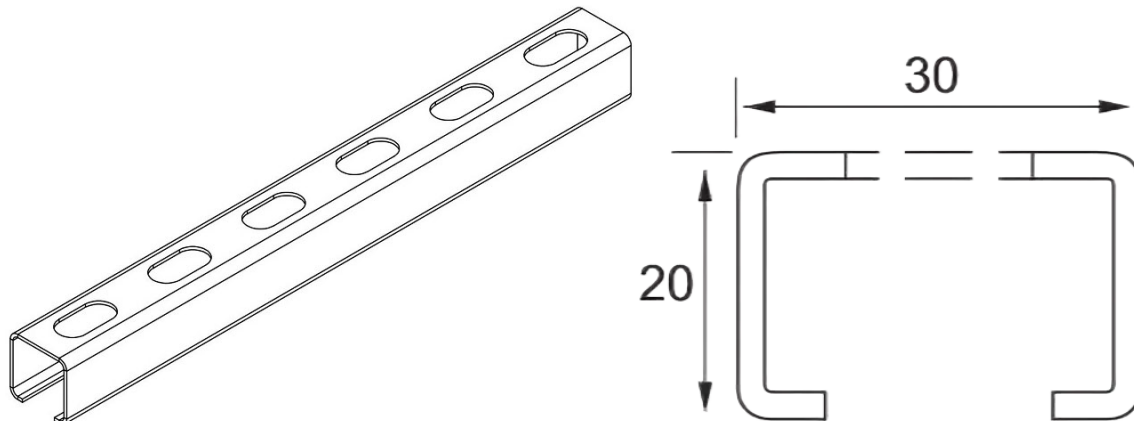


Таблица размеров

	Размер	Длина, мм	Ширина, мм	Высота, мм	Толщина металла, мм
MS 302010 CS11-008	30x20x1x3000 мм	3000	20	30	1
MS 302012 CS11-008	30x20x1,2x3000 мм				1,2
MS 302015 CS11-008	30x20x1,5x3000 мм				1,5
MS 302020 CS11-008	30x20x2x3000 мм				2

### Технические характеристики

	Материал	Покрытие	Вид профиля	Тип системы	Тип профиля
MS 302010 CS11-008	оцинкованная сталь	оцинковка по методу Сендзимира 19-20 мкм	С-образный	L	С-образный
MS 302012 CS11-008	оцинкованная сталь	оцинковка по методу Сендзимира 19-20 мкм	С-образный	L	С-образный
MS 302015 CS11-008	оцинкованная сталь	оцинковка по методу Сендзимира 19-20 мкм	С-образный	L	С-образный
MS 302020 CS11-008	оцинкованная сталь	оцинковка по методу Сендзимира 19-20 мкм	С-образный	S	С-образный