

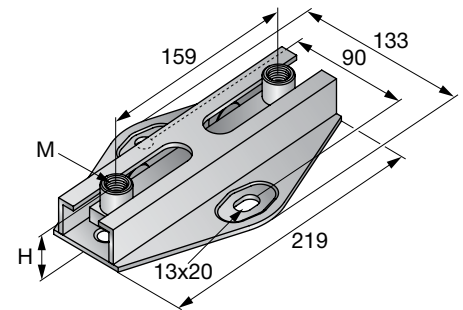
Двойная роликовая опора MRG-D6

Преимущества

- Подходит для опорного и подвесного монтажа
- Несущая способность приведена с учетом нагрузки на хомуты Hilti
- Устойчивость к температуре до 300°C благодаря отсутствию пластиковых компонентов

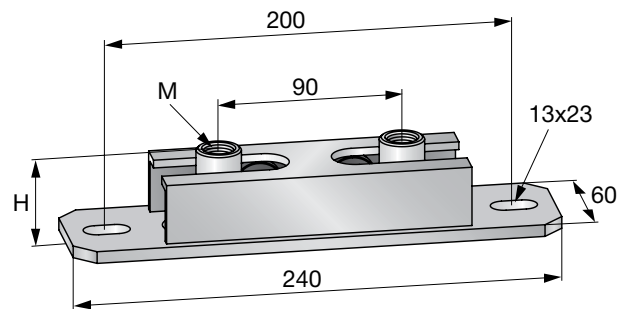
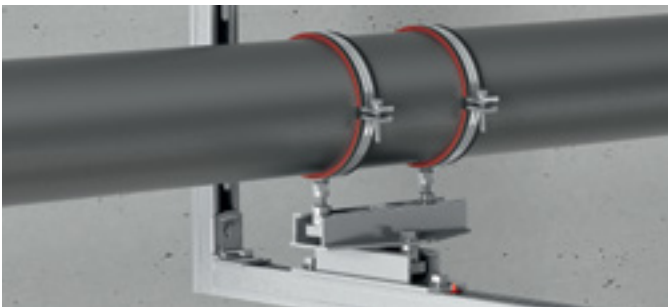
Технические данные

| | |
|-------------------------------|-----------------------------|
| Состав материала | Сталь S235JR - DIN EN 10025 |
| Цинкование | Холодное цинкование |
| Коэффициент трения скольжения | 0.08 |



| Наименование | Резьба - M | Высота - H | Максимальная нагрузка - F | Макс. перемещение | Упаковка | Номер артикула |
|--------------|------------|------------|---------------------------|-------------------|----------|----------------|
| MRG-D6 | M12, M16 | 45 мм | 8 кН | 116 мм | 5 | 334131 |

Крестовинная скользящая опора (двойная) MRG-UK D



Преимущества

- Устойчивость к температуре до 300 °С благодаря отсутствию пластиковых компонентов
- Возможно скольжение в двух направлениях с опорами MRG

Технические данные

| | |
|--------------------------------------|-----------------------------|
| Состав материала | Сталь S235JR - DIN EN 10025 |
| Цинкование | Холодное цинкование |
| Диапазон температурных сопротивлений | -40 – 300 °С |
| Коэффициент трения скольжения | 0.08 |

| Наименование | Резьба - M | Высота - H | Максимальная нагрузка - F | Макс. перемещение | Упаковка | Номер артикула |
|--------------|------------|------------|---------------------------|-------------------|----------|----------------|
| MRG-UK D6 | M12, M16 | 45 мм | 6 кН | 46 мм | 5 | 336755* |

* Специальные сроки поставки. Для уточнения информации, пожалуйста, обратитесь к представителю Hilti.

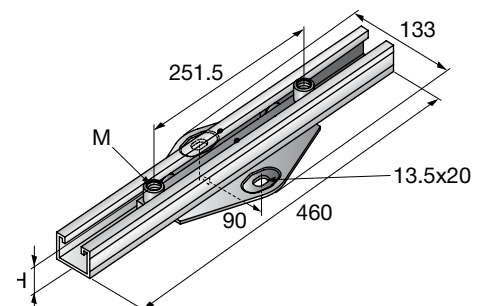
Двойная роликовая опора MRG-D 225

Преимущества

- Неконтролируемое перемещение исключено
- Опорная плита подходит для системы профилей MQ
- Устойчивость к температуре до 300°C благодаря отсутствию пластиковых компонентов

Технические данные

| | |
|--------------------------------------|------------------------|
| Состав материала | S235JRG - DIN EN 10025 |
| Цинкование | Холодное цинкование |
| Диапазон температурных сопротивлений | -40 – 300 °С |



| Наименование | Резьба - M | Высота - H | Максимальная нагрузка - F | Макс. перемещение | Упаковка | Номер артикула |
|-------------------|------------|------------|---------------------------|-------------------|----------|----------------|
| MRG-D 225 M12/M16 | M12, M16 | 53 мм | 2.5 кН | 225 мм | 2 | 237394* |

* Специальные сроки поставки. Для уточнения информации, пожалуйста, обратитесь к представителю Hilti.