

## Соединитель MQV-3D

### Области применения

- Создание продуманных конструкций с использованием 3D-элементов

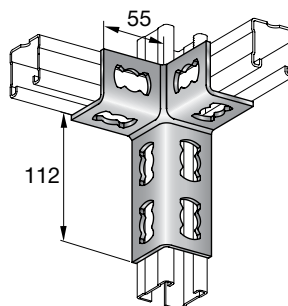
### Преимущества

- Универсальность: всего несколько элементов для различных задач
- Простота установки
- Трехмерный элемент

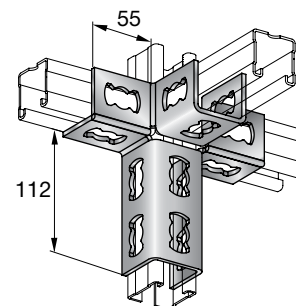
### Технические данные

Состав материала	Сталь S235JR - DIN EN 10025
Цинкование	Электролитическое цинкование – только для внутреннего применения
Толщина материала	4 мм

MQV-3/3 D



MQV-4/3 D



Наименование	Вес	Упаковка	Номер артикула
MQV-3/3 D	451 г	10	369641
MQV-4/3 D	770 г	10	369642

графики нагрузки	Наименование	F1	F2
	MQV-3/3 D	1.2 кН	2.5 кН
	MQV-4/3 D	1.2 кН	2.5 кН

Указанные значения нагрузок являются характеристическими. Коэффициент безопасности 1.4

## Соединитель по длине MQV

### Области применения

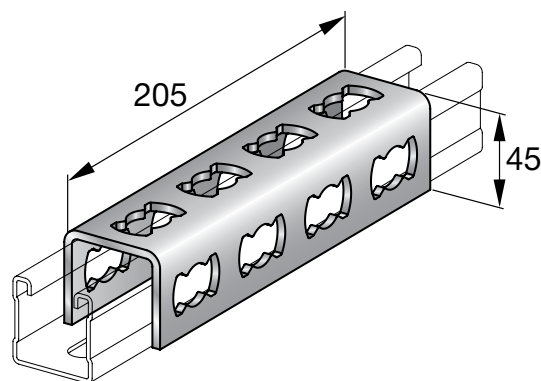
- Соединение вместе двух профилей

### Преимущества

- Простое увеличение длины профилей
- Соединения между профилями MQ-41 D и MQ-52/72 с использованием 2 соединителей имеют полный момент сопротивления сечения
- Универсальность: требуется меньшее количество элементов для всех задач

### Технические данные

Состав материала	S235JRG2 - DIN EN 10025
Цинкование	Электролитическое цинкование – только для внутреннего применения
Толщина материала	4 мм



Наименование	Вес	Упаковка	Номер артикула
MQV-12	555 г	10	369643

графики нагрузки	Наименование	F1	M1
	MQV-12	5.4 кН	290 Нм

Указанные значения нагрузок являются характеристическими. Коэффициент безопасности 1.4