

Хомут MPN-S (без изоляции)

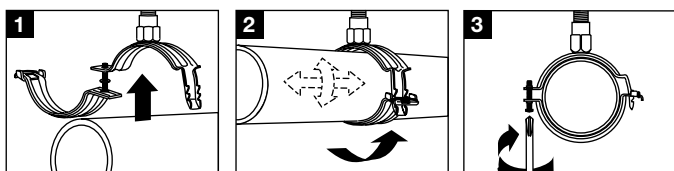


Области применения

- Установка труб до 6" со средней нагрузкой
- Монтаж труб без звукоизоляции

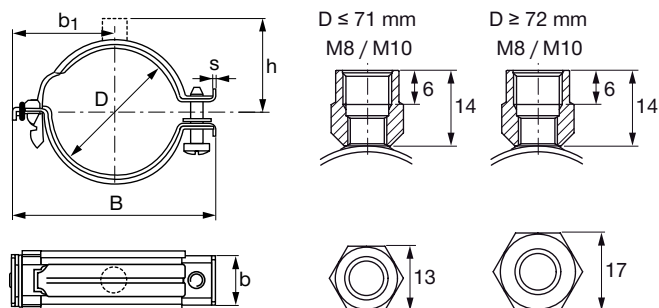
Преимущества

- Замок с щелчком для быстрого, простого и надежного защелкивания
- Трехэтапное безопасное защелкивание
- Более простая установка, особенно при подвесных работах



Технические данные

Состав материала	DD11 - DIN EN 10111
Цинкование	Холодное цинкование



Наименование	Диапазон диаметров - D	Номинальный размер трубы (брит.)	Ширина - B	Ширина и толщина поперечного сечения (b x s)	Макс. удлинение от центра - b1	Расстояния от центра трубы до верха гайки - h	Максимальная нагрузка - F	Упаковка	Номер артикула
MPN-S 3/8" A	15 - 19 мм	3/8 дюйм	56 мм	24 x 1.5 мм	29 мм	29 мм	1400 Н	25	229811
MPN-S 1/2" A	20 - 24 мм	1/2 дюйм	61 мм	24 x 1.5 мм	32 мм	32 мм	1400 Н	25	229813
MPN-S 3/4" A	25 - 29 мм	3/4 дюйм	66 мм	24 x 1.5 мм	34 мм	34 мм	1400 Н	25	229815
MPN-S 1" A	30 - 34 мм	1 дюйм	71 мм	24 x 1.5 мм	36 мм	36 мм	1400 Н	25	229817
MPN-S 35/39 A	35 - 39 мм	-	74 мм	24 x 1.5 мм	38 мм	38 мм	1400 Н	25	229819
MPN-S 1 1/4" A	40 - 46 мм	1-1/4 дюйм	80 мм	24 x 1.5 мм	41 мм	41 мм	1400 Н	25	229821
MPN-S 1 1/2" A	47 - 53 мм	1-1/2 дюйм	87 мм	24 x 1.5 мм	44 мм	44 мм	1400 Н	25	229823
MPN-S 54/60 A	54 - 60 мм	-	94 мм	24 x 1.5 мм	48 мм	48 мм	1400 Н	10	229825
MPN-S 2" A	60 - 66 мм	2 дюйм	101 мм	24 x 1.5 мм	51 мм	51 мм	1400 Н	10	229827
MPN-S 67/71 A	67 - 71 мм	-	107 мм	24 x 1.5 мм	54 мм	54 мм	1400 Н	10	229830*
MPN-S 2 1/2" B	72 - 77 мм	2-1/2 дюйм	113 мм	24 x 1.5 мм	57 мм	57 мм	1400 Н	10	229833
MPN-S 78/84 B	78 - 84 мм	-	119 мм	24 x 1.5 мм	60 мм	60 мм	1400 Н	10	229836*
MPN-S 3" B	87 - 93 мм	3 дюйм	126 мм	24 x 1.5 мм	64 мм	64 мм	1400 Н	10	229839
MPN-S 101.6 B	99 - 104 мм	-	153 мм	24 x 2 мм	76 мм	71 мм	1800 Н	10	229842*
MPN-S 110 B	108 - 112 мм	-	160 мм	24 x 2 мм	79 мм	75 мм	1800 Н	10	229845
MPN-S 4" B	114 - 118 мм	4 дюйм	167 мм	24 x 2 мм	83 мм	78 мм	1800 Н	10	229848*
MPN-S 125 B	123 - 128 мм	-	174 мм	24 x 2 мм	86 мм	82 мм	1800 Н	10	229851*
MPN-S 133 B	131 - 137 мм	-	184 мм	24 x 2 мм	91 мм	87 мм	1800 Н	10	229854
MPN-S 5" B	138 - 144 мм	5 дюйм	193 мм	24 x 2 мм	96 мм	91 мм	1800 Н	10	229857*
MPN-S 160 B	157 - 163 мм	-	212 мм	24 x 2 мм	105 мм	101 мм	1800 Н	10	229860
MPN-S 6" B	161 - 170 мм	6 дюйм	219 мм	24 x 2 мм	109 мм	104 мм	1800 Н	10	229863*

* Специальные сроки поставки. Для уточнения информации, пожалуйста, обратитесь к представителю Hilti.

Диапазон диаметров - D	Ширина и толщина поперечного сечения (b x s)	Соединительная резьба	Зажимной винт	Момент затяжки	Максимальная нагрузка - F
15 - 93 мм	24 x 1.5 мм	M8, M10	M6	2 Нм	1400 Н
99 - 170 мм	24 x 2 мм	M8, M10	M8	3 Нм	1800 Н