

### МРС-Быстрые зажимы с внутренней резьбой, оцинкованные

#### Применение

- Для надёжного и быстрого монтажа в канавке МРС-профиля для присоединения монтажных деталей
- Исполнение для углового монтажа для быстрой и рациональной установки консолей и монтажных уголков

#### Ваши преимущества

- Быстрый монтаж в канавке профиля, в том числе при последующей установке между уже проложенными участками трубопровода
- Простое, надежное применение: вставить в монтажный профиль MÜPRO МРС, повернуть, и быстрый зажим прочно устанавливается на свое место. Никакого скольжения и выпадания
- Боковые метки облегчают позиционирование в профиле
- Высокие качество и несущая способность
- Подходит ко всем монтажным профилям МРС от 27/18 до 40/120



Для профилей 27/18 und 28/30



Для профилей от 38/24 до 40/120



Для углового монтажа

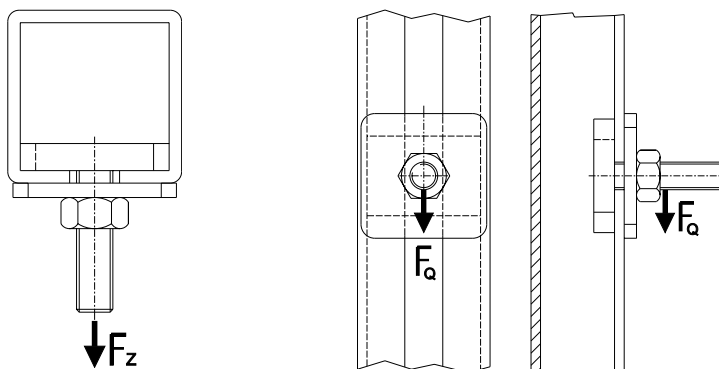


#### Характеристики продукта



Исполнение	Для профиля	Резьба	Номер артикула	Количество в упаковке	Единица измерения
С внутренней резьбой	27/18, 28/30	M8	120858	100	штука
		M10	120822		
	38/24–40/120	M8	120862		
		M10	120826		
Для углового монтажа		M8	120790		
		M10	120782		

**МРС-Быстрые зажимы**  
с внутренней резьбой, оцинкованные



Для профиля	МРС-Быстрый зажим			
	Присоединительная резьба	Макс. Рекомендуемая растягивающая нагрузка Fz [Н]	Макс. Рекомендуемая поперечная нагрузка FQ (перемещение) [Н]	С моментом затяжки [Нм]
27/18	M8	1 400	300	10
	M10			
28/30	M8	2 100	350	
	M10			

Для профиля	МРС-Быстрый зажим			
	Присоединительная резьба	Макс. Рекомендуемая растягивающая нагрузка Fz [Н]	Макс. Рекомендуемая поперечная нагрузка FQ (перемещение) [Н]	С моментом затяжки [Нм]
38/24	M8	2 000	500	20
	M10			25
38/40	M8	2 800	1 000	20
	M10			25
39/52	M8	3 300		20
	M10			25
40/60	M8	4 000		20
	M10			25
40/80	M8			20
	M10			25
38/80	M8	2 800		20
	M10			25
40/120	M8	4 000		20
	M10			25