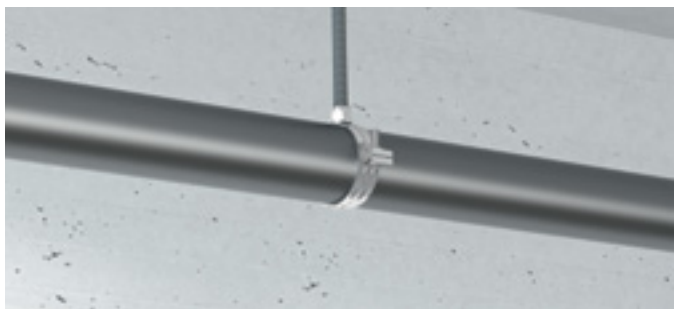


Хомут для высоких нагрузок MP-M (без изоляции)

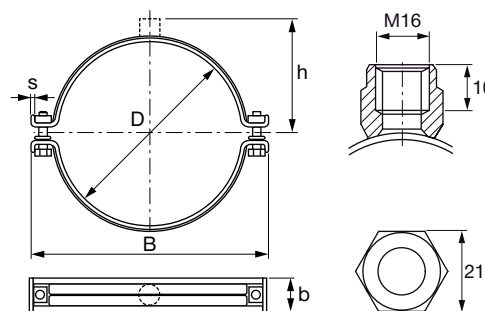
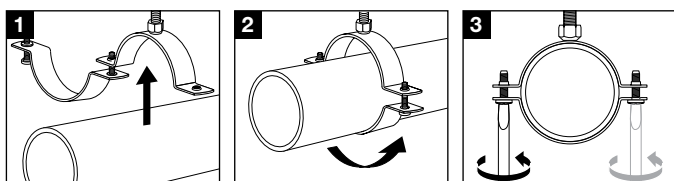


Преимущества

- Крепление зажимных винтов М8 с крестообразным шлицем для предотвращения их выкручивания
- Надёжно приваренная голова для высоких нагрузок. Усиленная сварка для хомутов 68/72 и выше

Технические данные

Состав материала	S235JRG - DIN EN 10025
Цинкование	Холодное цинкование



Наименование	Диапазон диаметров - D	Номинальный размер трубы (брит.)	Ширина - B	Ширина и толщина поперечного сечения (b x s)	Расстояния от центра трубы до верха гайки - h	Максимальная нагрузка - F	Зажимной винт	Упаковка	Номер артикула
MP-M 2" C	57 – 64 мм	2 дюйм	104 мм	24 x 2 мм	51 мм	1800 Н	M8	10	20909*
MP-M 2 1/2" C	70 – 77 мм	2-1/2 дюйм	122 мм	24 x 2 мм	59 мм	1800 Н	M8	10	20911*
MP-M 3" C	82 – 90 мм	3 дюйм	135 мм	24 x 2 мм	65 мм	1800 Н	M8	10	20914*
MP-M 4" C	108 – 114 мм	4 дюйм	165 мм	30 x 2.5 мм	78 мм	2400 Н	M8	5	20917
MP-M 5" C	137 – 142 мм	5 дюйм	193 мм	30 x 2.5 мм	92 мм	2400 Н	M8	10	20923*
MP-M 6" C	162 – 168 мм	6 дюйм	223 мм	30 x 2.5 мм	106 мм	2400 Н	M8	10	20927*
MP-M 177.8 C	175 – 180 мм	-	235 мм	30 x 3 мм	112 мм	4500 Н	M8	10	20929*
MP-M 193.7 C	190 – 200 мм	-	254 мм	30 x 3 мм	122 мм	4500 Н	M8	10	20931
MP-M 219.1 C	217 – 224 мм	8 дюйм	279 мм	30 x 3 мм	134 мм	4500 Н	M8	10	20934

* Специальные сроки поставки. Для уточнения информации, пожалуйста, обратитесь к представителю Hilti.

Диапазон диаметров - D	Ширина и толщина поперечного сечения (b x s)	Соединительная резьба	Зажимной винт	Момент затяжки	Максимальная нагрузка - F
57 – 90 мм	24 x 2 мм	M16	M8	3 Нм	1800 Н
108 – 168 мм	30 x 2.5 мм	M16	M8	3 Нм	2400 Н
175 – 224 мм	30 x 3 мм	M16	M8	3 Нм	4500 Н