

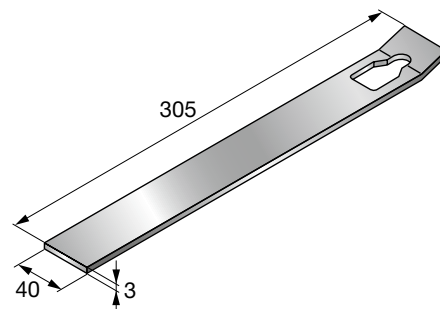
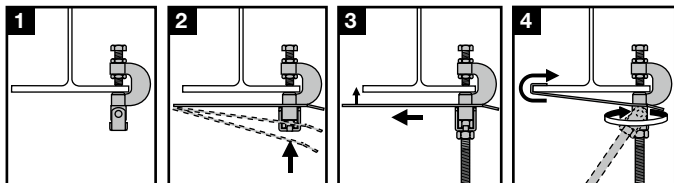
## Удерживающий ремень MQT-S

### ОБЛАСТИ ПРИМЕНЕНИЯ

- Защитная блокировка для поворотных монтажных струбцин MQT-G

### ПРЕИМУЩЕСТВА

- Без использования дополнительных гаек или болтов
- Простой монтаж посредством загиба



Наименование	Упаковка	Номер артикула
MQT-S	10	284863

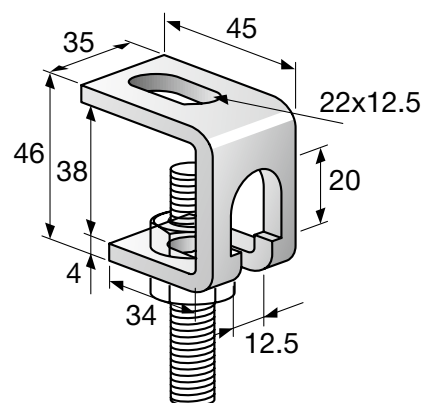
## Регулировочный уголок для подвеса

### ОБЛАСТИ ПРИМЕНЕНИЯ

- Системы инженерных коммуникаций
- Одиночный подвес трубопровода к перекрытию на резьбовой шпильке

### ПРЕИМУЩЕСТВА

- Возможность регулировки высоты до 30 мм в любой момент
- Две прорези для удобства установки
- Возможность регулировки после установки

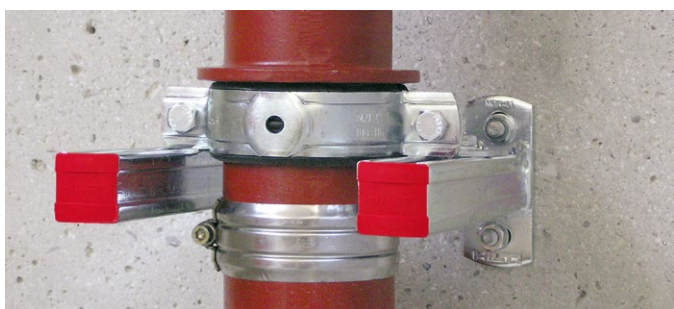
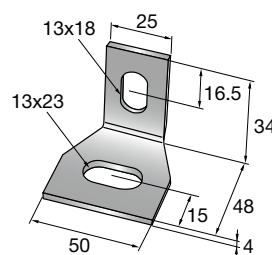
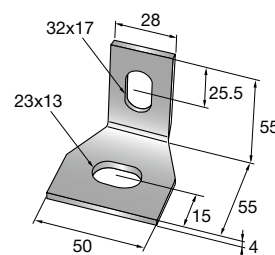


### Технические данные

Состав материала	Сталь S235JR — DIN EN 10025
Покрытие	Холодное цинкование

Наименование	Максимальная растягивающая нагрузка – F, кН	Упаковка	Номер артикула
M8-M12 оцинкованный	1,5	25	41220

## Уголок монтажный MW-MX


**MW-MX 2"-5"**

**MW-MX 177-508**


### ОБЛАСТИ ПРИМЕНЕНИЯ

- Крепление хомутов MP-MX к консолям MQK

### ПРЕИМУЩЕСТВА

- Простое крепление опор для вертикальных трубопроводов

### Технические данные

Состав материала	Сталь S235JR — DIN EN 10025
Покрытие	Холодное цинкование

Наименование	Упаковка	Номер артикула
MW-MX 2"-5"	10	372615
MW-MX 177-508	10	372772