

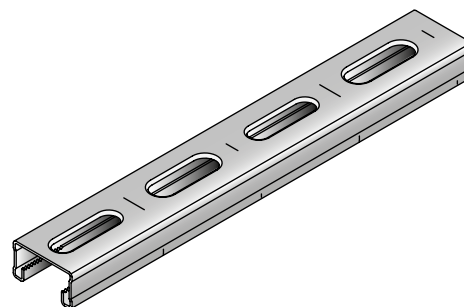


	Монтажная система ММ	Стр. 436-439
	Монтажная система MQ	Стр. 440-444
	Хомуты	Стр. 445-447
	Метизный крепеж	Стр. 448-449

Монтажный профиль ММ-С

Области применения и преимущества

- Монтажная система для трубопроводов с малыми и средними нагрузками
- Крепление венткоробов и кабельных лотков
- Профиль с зубцами на внутренних гранях
- Усиленная кромка отверстий для обеспечения дополнительной функциональности
- Маркировочные риски облегчают установку

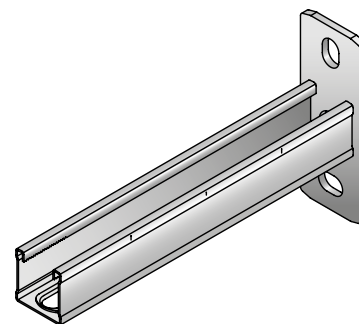


Наименование	Высота	Длина	Толщина материала	Вес на метр длины	Упаковка	Номер артикула
ММ-С-16 2m	16 мм	2 м	1 мм	565 г	16	418748
ММ-С-30 2m	30 мм	2 м	1 мм	779 г	16	418749
ММ-С-36 2m	36 мм	2 м	1,75 мм	1287 г	16	418750

Консоль ММ-В

Области применения и преимущества

- Установка опор для труб и воздуховодов
- Монтаж трубопроводов с малыми и средними нагрузками
- С-образный профиль с зубцами
- Маркировочные риски облегчают установку
- Усиленная кромка отверстий обеспечивает дополнительную функциональность и жесткость

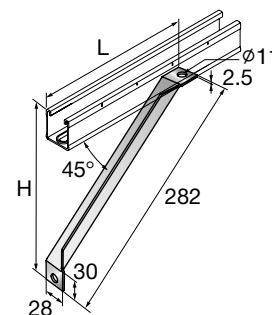


Наименование	Профиль	Длина	Вес	Упаковка	Номер артикула
ММ-В-30/200	ММ-С-30	200 мм	278 г	10	418752
ММ-В-30/300	ММ-С-30	300 мм	356 г	10	418753
ММ-В-36/300	ММ-С-36	300 мм	585 г	10	418754
ММ-В-36/450	ММ-С-36	450 мм	778 г	10	418755
ММ-В-36/600	ММ-С-36	600 мм	971 г	10	418756

Укосина для консолей ММ-АВ

Области применения и преимущества

- Монтаж стальных консолей с укосинами различной длины
- Поддержка всех консолей системы ММ, установленных на стенах
- Возможность простого изменения конструкций
- Материал: сталь S235JR – DIN EN 10025
- Холодное цинкование

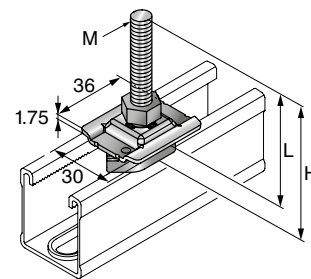


Наименование	Высота – Н	Длина – L	Толщина материала	Вес	Упаковка	Номер артикула
ММ-АВ	202 мм	202 мм	2,5 мм	230 г	10	418772

T-образный болт MM-ST

Области применения и преимущества

- Монтаж трубопроводов с малыми и средними нагрузками
- Уникальный механизм крепления
- Простая регулировка высоты
- Использование с резьбовыми шпильками разной длины
- Холодное цинкование

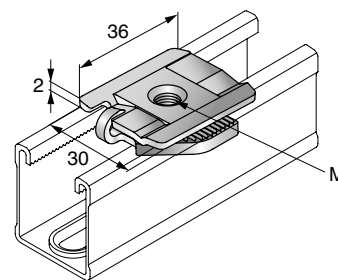


Наименование	Резьба – М	Размер ключа	Высота – Н	Вес	Упаковка	Номер артикула
MM-ST M8x40	M8	13 мм	40 мм	41 г	50	418777
MM-ST M10x40	M10	17 мм	40 мм	53 г	50	418782

Монтажная гайка для труб MM-S

Области применения и преимущества

- Установка резьбовых шпилек для подвесных трубопроводов и воздуховодов
- Подходит для всех типов профилей MM
- Возможность монтажа и демонтажа без использования инструментов
- Простота выравнивания и установки
- Холодное цинкование



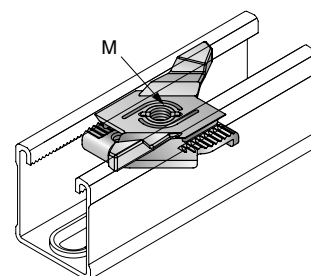
Наименование	Резьба – М	Момент затяжки	Вес	Упаковка	Номер артикула
MM-S M6	M6	5 Нм	25 г	25	418759*
MM-S M8	M8	12 Нм	25 г	25	418760
MM-S M10	M10	16 Нм	25 г	25	418761

*Специальные сроки поставки. Уточняйте информацию у представителя Hilti или по телефону 8 800 700 52 52

Потайная гайка для труб MM-WN

Области применения и преимущества

- Соединитель для монтажных профилей MM
- Возможность крепления к профилям в одной плоскости
- Обеспечивает непосредственное крепление к профилям
- Неразборная гайка, удобная в использовании
- Холодное цинкование



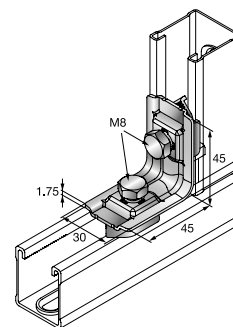
Наименование	Резьба – М	Момент затяжки	Вес	Упаковка	Номер артикула
MM-WN M6	M6	5 Нм	12 г	50	418764*
MM-WN M8	M8	5 Нм	12 г	50	418765
MM-WN M10	M10	5 Нм	12 г	50	418766

*Специальные сроки поставки. Уточняйте информацию у представителя Hilti или по телефону 8 800 700 52 52

Уголок ММ-А-90

Области применения и преимущества

- Сборка каркасов и несущих конструкций
- Соединение профилей под нужными углами
- Рекомендуется для конструкций с П-образным каркасом
- Предварительная сборка для быстрого монтажа
- Возможность установки на профилях в различных положениях

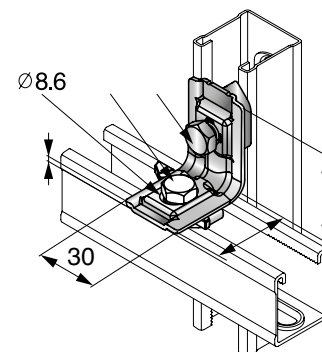


Наименование	Резьба – М	Размер ключа	Момент затяжки	Вес	Упаковка	Номер артикула
ММ-А-90	М8	13 мм	12 Нм	75 г	20	418757

Уголок ММ-АН-90

Области применения и преимущества

- Сборка каркасов и несущих конструкций
- Соединение профилей под нужными углами
- Рекомендуется для конструкций
- Предварительная сборка для быстрого и удобного монтажа
- Возможность установки на профилях в различных положениях

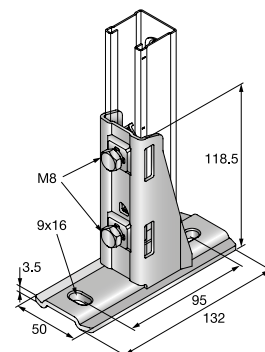


Наименование	Резьба – М	Размер ключа	Момент затяжки	Вес	Упаковка	Номер артикула
ММ-АН-90	М8	13 мм	12 Нм	52 г	20	418758

Рельсовая опора ММ-Р-16-36

Области применения и преимущества

- Для крепления системы монтажных профилей ММ к любым материалам
- Предварительная сборка для быстрого монтажа
- Надежность и простота использования
- Чрезвычайно простое выравнивание предварительно собранной системы
- Холодное цинкование

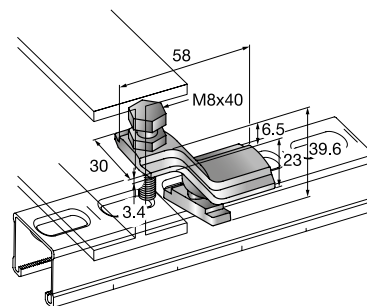


Наименование	Резьба – М	Размер ключа	Момент затяжки	Вес	Упаковка	Номер артикула
ММ-Р-16-36	ММ-С-16, ММ-С-30, ММ-С-36	М8	13 мм	390 г	10	418762

Монтажная струбцина ММ-Т-16-36

Области применения и преимущества

- Набор струбцин подходит для всех балок таврового сечения (макс. толщина зажима 23 мм)
- Крепление профилей ММ к стальным балкам
- Быстрая установка системы профилей ММ на стальные балки без сверления и сварки
- Простота установки в нужное положение
- Холодное цинкование

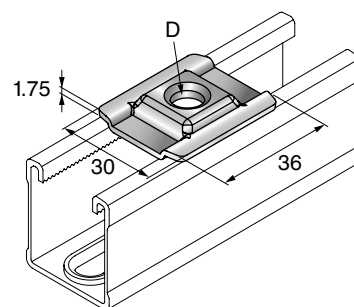


Наименование	Для использования с	Резьба – М	Размер ключа	Упаковка	Номер артикула
ММ-Т-16-36	ММ-С-16, ММ-С-30, ММ-С-36, ММ-С-45	М8	13 мм	20	418763

Монтажная шайба ММ-СW

Области применения и преимущества

- Для использования вместе с профилями ММ, потайными гайками и консолями
- Для поддержки подвесных систем профилей ММ
- Отличная совместимость с системой ММ
- Точная подгонка устраняет возможность смещения в сторону
- Холодное цинкование

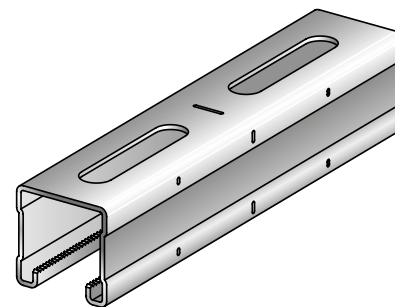


Наименование	Диаметр отверстия – D	Вес	Для использования с	Упаковка	Номер артикула
ММ-СW М8	8.6 мм	15 г	ММ-С-16, ММ-С-30, ММ-С-36, ММ-С-45	20	418769
ММ-СW М10	10.6 мм	15 г	ММ-С-16, ММ-С-30, ММ-С-36, ММ-С-45	20	418770

Монтажный профиль MQ

Области применения и преимущества

- Рекомендуется для установки внутри сухих помещений
- Трубопроводы
- Воздуховоды
- С-образный профиль с зубцами на внутренних гранях
- Эстетичный внешний вид

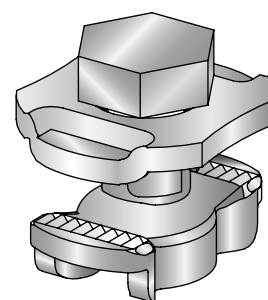


Наименование	Высота	Длина	Толщина материала	Вес на метр длины	Упаковка	Номер артикула
MQ-21 3М	21 мм	3 м	2 мм	1438 г	3	2007529
MQ-21 6М	21 мм	6 м	2 мм	1438 г	6	2007610
MQ-41 3М	41 мм	3 м	2 мм	2080 г	3	2007611
MQ-41 6М	41 мм	6 м	2 мм	2080 г	3	2007612
MQ-41/3 3М	41 мм	3 м	3 мм	2910 г	3	369596
MQ-41/3 6М	41 мм	6 м	3 мм	2910 г	6	369597
MQ-52 3М	52 мм	3 м	2,5 мм	2942 г	3	373795
MQ-52 6М	52 мм	6 м	2,5 мм	2942 г	6	369598
MQ-72 3М	72 мм	3 м	2,75 мм	4101 г	3	373797
MQ-72 6М	72 мм	6 м	2,75 мм	4101 г	6	369599

Соединительный элемент для профилей MQN

Области применения и преимущества

- Соединение профилей и элементов конструкции
- Простая и компактная конструкция, быстрая установка
- Универсальность: один тип гайки для всех профилей MQ
- Удобство в использовании
- Электролитическое цинкование

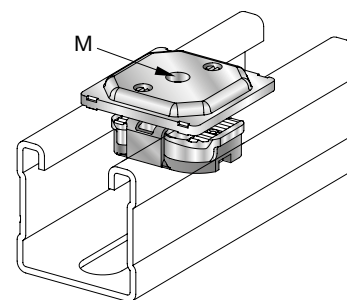


Наименование	Резьба – М	Размер ключа	Момент затяжки	Вес	Упаковка	Номер артикула
MQN	M10	17 мм	40 Нм	66 г	50	369623

Монтажная гайка для труб MQA

Области применения и преимущества

- Различные подвесные конструкции с использованием резьбовых шпилек
- Монтажная гайка для крепления труб
- Неразборная конструкция
- Простота использования, экономия времени
- Один тип монтажной гайки для всех профилей системы MQ



Наименование	Резьба – М	Момент затяжки	Вес	Упаковка	Номер артикула
MQA-M8	M8	9 Нм	56 г	50	369629
MQA-M10	M10	18 Нм	56 г	50	369630

Трехмерная система MQ-3D

Области применения и преимущества

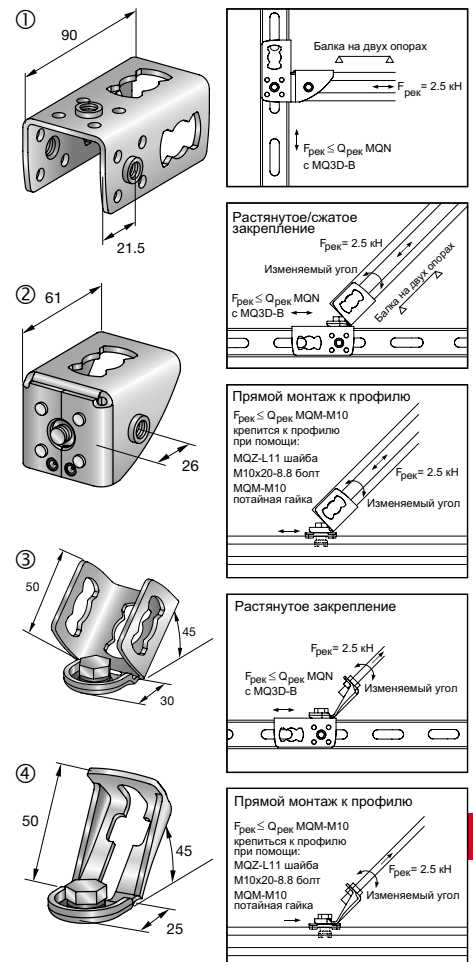
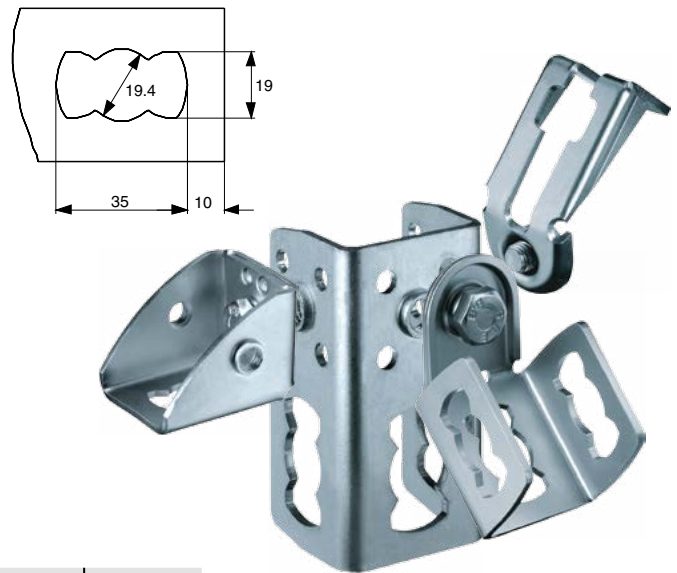
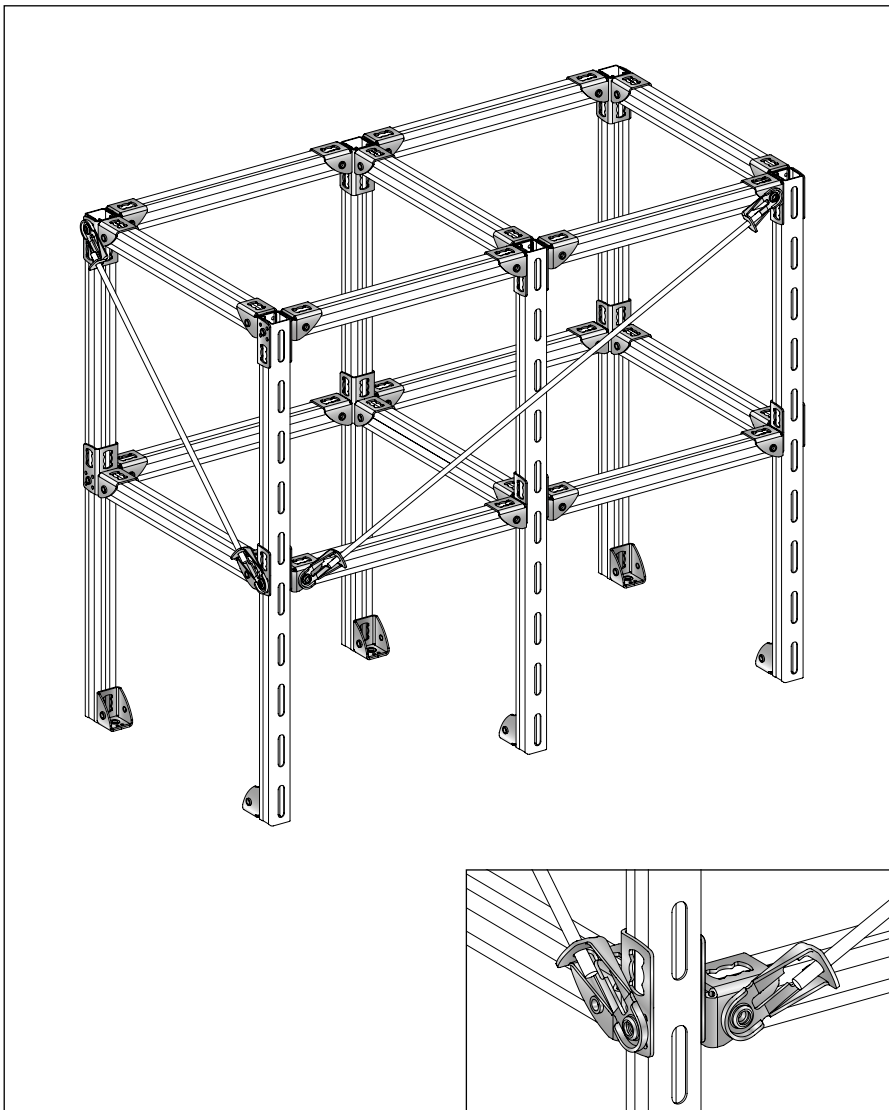
- Универсальность: простая система элементов для различных решений.
- Основная деталь системы 3D: возможность крепления нескольких элементов.
- Высокая надежность.

Технические данные

Материал	① + ③: QStE 380 TM в соотв. с SEW 092 ② + ④: DD11 в соотв. с DIN EN 10111
Толщина материала	3 мм
Болт	M10
Обработка поверхности	гальваническая оцинковка, Fe/Zn 13 B в соотв. с DIN 50 961
Момент затяжки	40 Нм

Позиция	Название	Вес [г/шт.]	Упаковка [шт.]	Наименование	Артикул
①	Базовый элемент	206	20	MQ3D-B	00369694
②	Уголок 90°	212	20	MQ3D-W90°	00369695
③	Уголок 45°	153	16	MQ3D-W45°	00369696
④	Распорка	95	20	MQ3D-A	00369697

Пример использования системы



Примечание:

Предварительное закрепление болта (M10, класс прочности 8.8) на соединительных элементах (MQ3D-W90, MQ3D-W45, MQ3D-A) должно быть произведено без присоединенных к ним других частей MQ системы. Элементы MQ3D-A и MQ3D-W45 можно применить для любого угла от 0 до 90°, при условии, что количество изгибающих циклов не будет превышать 4-х.

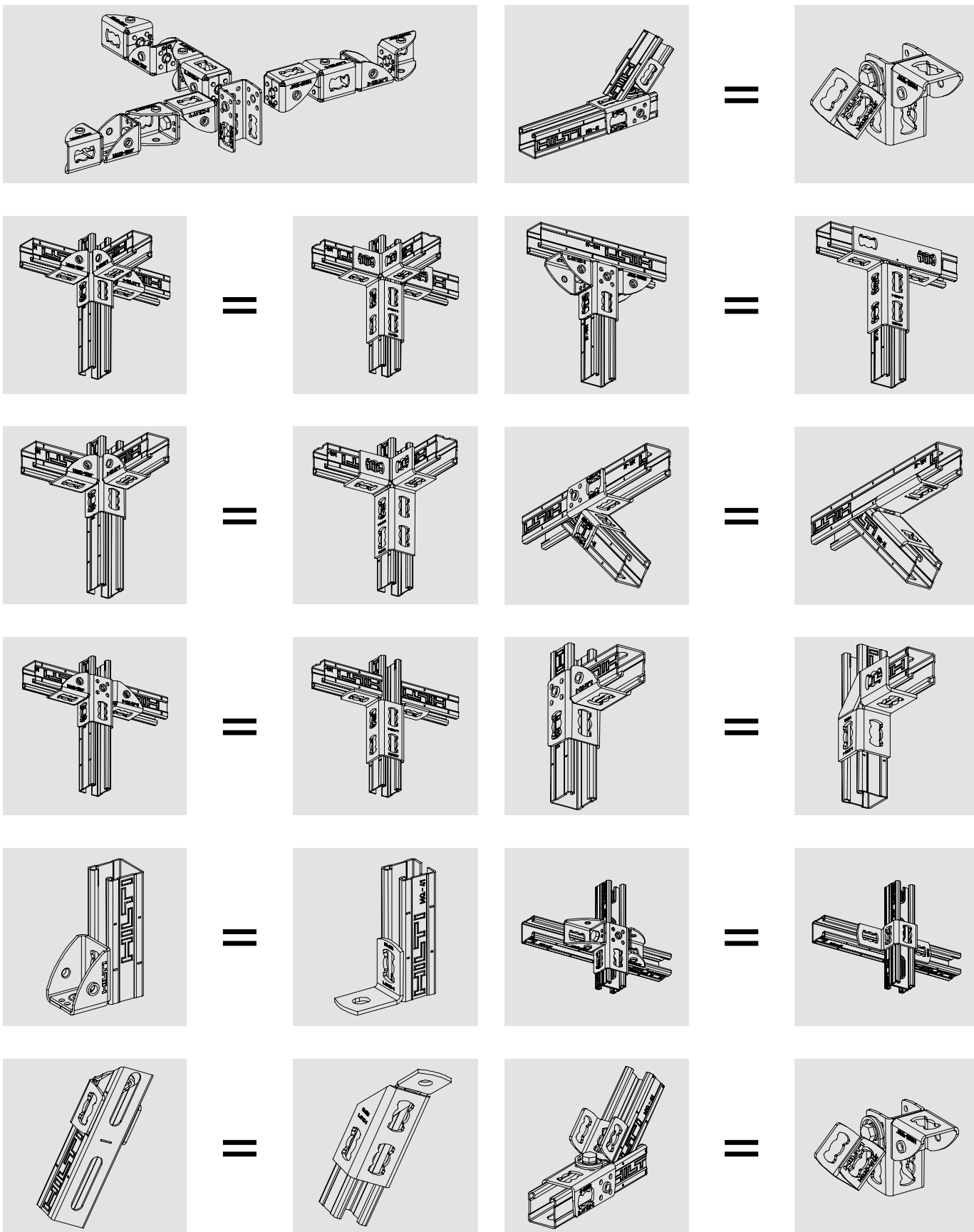
Возможности применения и использования элементов трехмерной системы

Ориентация на следующие виды производств

- Эксплуатация крупных промышленных заводов.
- Автомобильные заводы.
- Машиностроительные заводы.

Применение

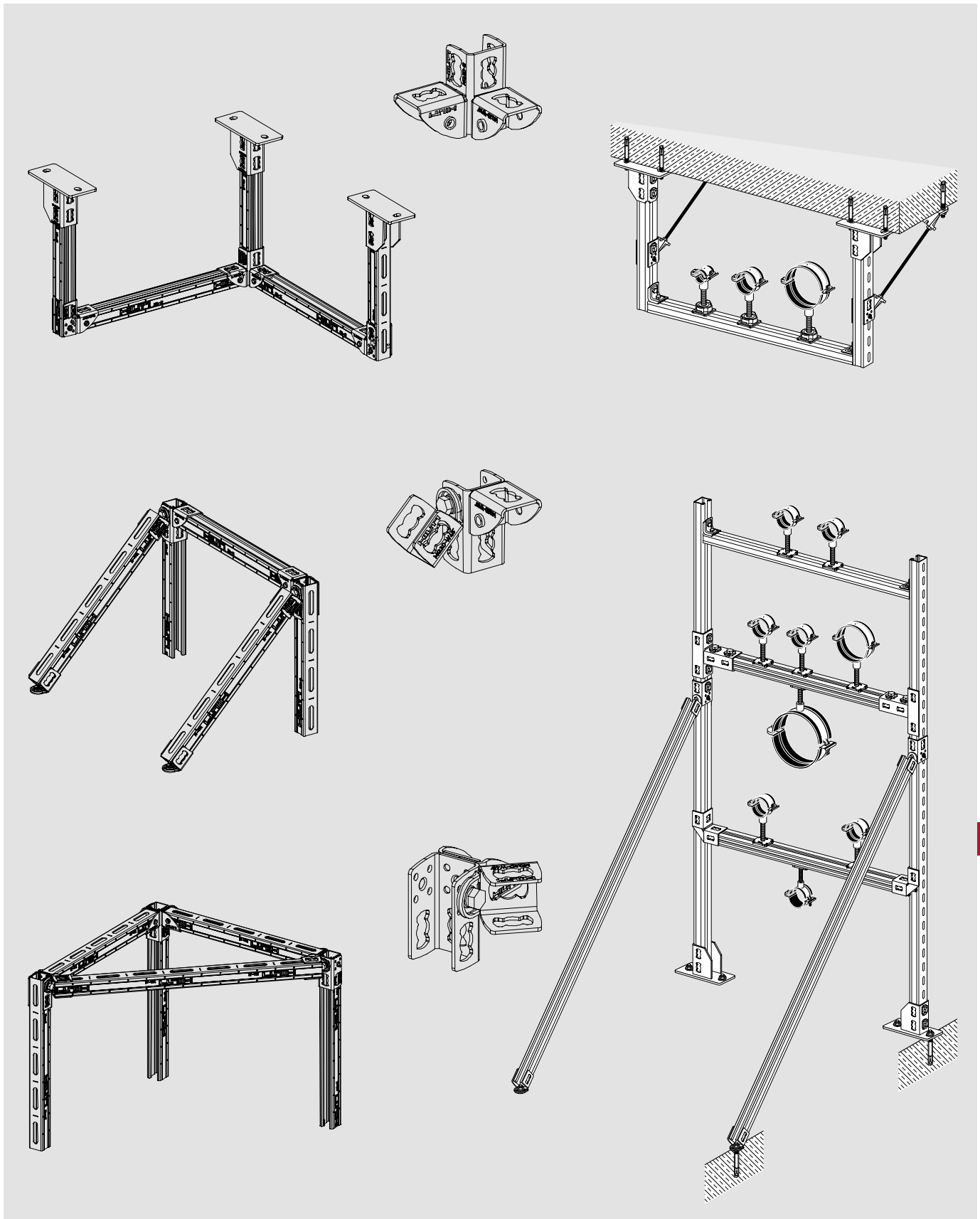
- Многофункциональные опоры для различных типов инженерных сетей, освещения, элементов системы регулирования и т.д.



Возможности применения и использования элементов трехмерной системы

Создание конструкций с учетом нагрузок, дополнительный монтаж к уже смонтированным конструкциям:

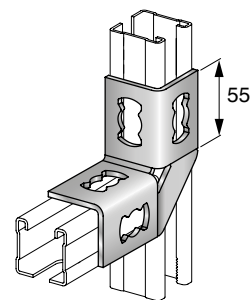
- Системы отопления, водоснабжения, распределения сети.
- Слаботочных сетей.
- Монтаж подвесных систем.



Уголок MQW 90°

Области применения и преимущества

- Сборка каркасов и других конструкций
- Быстрая установка
- Универсальность: всего несколько элементов для всех задач
- Удобство в использовании
- Электролитическое цинкование – только для внутреннего применения

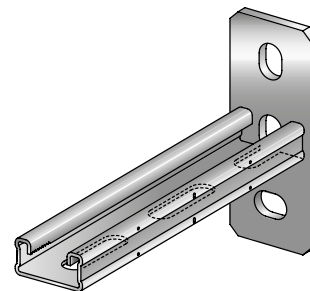


Наименование	Уголок	Вес	Упаковка	Номер артикула
MQW-4	90°	220 г	10	369658

Консоль MQK

Области применения и преимущества

- Установка на перекрытия, стены и пол отдельно или вместе с монтажными системами
- Рекомендуется для установки внутри сухих помещений
- Монтаж кабельных лотков и воздуховодов
- Профиль с зубцами на внутренних гранях
- Простота сборки и высокая нагрузка на срез



Наименование	Профиль	Длина – L	Вес	Упаковка	Номер артикула
MQK-21/300	MQ-21	300 мм	750 г	10	369607
MQK-41/300	MQ-41	300 мм	1030 г	10	369609
MQK-41/450	MQ-41	450 мм	1340 г	10	369610
MQK-41/600	MQ-41	600 мм	1700 г	10	369611
MQK-72/450	MQ-72	450 мм	2670 г	6	369615*
MQK-72/600	MQ-72	600 мм	3170 г	6	369616*

*Специальные сроки поставки. Уточняйте информацию у представителя Hilti или по телефону 8 800 700 52 52

Трубный хомут MP-PI M8/M10

Области применения и преимущества

- Установка труб диаметром до 6" со стандартными нагрузками
- Крепление трубопроводов систем водопровода и канализации
- Использование для внутренних коммуникаций
- Двойная соединительная гайка
- Надежная фиксация каучуковой изоляции к хомуту предотвращает потери изоляции



Наименование	Диапазон диаметров	Номинальный размер трубы (брит.)	Номер артикула
MP-PI 11-15 1/4" M8	11 – 15 мм	1/4" дюйм	2073431
MP-PI 16-20 3/8" M8	16 – 20 мм	3/8" дюйм	2126901
MP-PI 20-24 1/2" M8	20 – 24 мм	1/2" дюйм	2126902
MP-PI 25-28 3/4" M8	25 – 28 мм	3/4" дюйм	2126903
MP-PI 32-36 1" M8	32 – 38 мм	1" дюйм	2126904
MP-PI 38-46 1 1/4" M8	38 – 46 мм	1 1/4" дюйм	2126905
MP-PI 48-53 1 1/2" M8	48 – 53 мм	1 1/2" дюйм	2126906
MP-PI 54-58 M8	54 – 58 мм	-	2073438
MP-PI 59-66 2" M8	59 – 66 мм	2" дюйм	2126908
MP-PI 75-80 2 1/2" M8/M10	75 – 80 мм	2 1/2" дюйм	2073471
MP-PI 87-92 3" M8/M10	87 – 92 мм	3" дюйм	2073473
MP-PI 107-115 4" M8/M10	107 – 115 мм	4" дюйм	2073475
MP-PI 129-134 M8/M10	129 – 134 мм	-	2073477
MP-PI 149-161 M8/M10	149 – 161 мм	-	2073479

Трубный хомут с изоляцией MP-HI

Области применения и преимущества

- Установка труб диаметром до 6" с малой нагрузкой
- Трубы систем водопровода и отопления
- Надежная фиксация каучуковой прокладки к металлу — предотвращение потери изоляции
- Двухболтовой хомут с поворотным механизмом
- Надежное защелкивание для простого и быстрого предварительного монтажа



Наименование	Диапазон диаметров	Ширина	Максимальная нагрузка	Зажимной винт	Упаковка	Номер артикула
MP-HI 8-12 M8/M10	8 – 12 мм	52 мм	600 Н	M5	25	386402
MP-HI 12-16 M8/M10	12 – 16 мм	52 мм	600 Н	M5	25	386403
MP-HI 16-20 M8/M10	16 – 20 мм	57 мм	600 Н	M5	25	386404
MP-HI 20-25 M8/M10	20 – 25 мм	62 мм	600 Н	M5	25	386405
MP-HI 25-31 M8/M10	25 – 31 мм	69 мм	600 Н	M5	25	386406
MP-HI 31-38 M8/10	31 – 38 мм	76 мм	600 Н	M5	25	386407
MP-HI 38-45 M8/M10	38 – 45 мм	86 мм	750 Н	M5	25	386408
MP-HI 45-52 M8/M10	45 – 52 мм	93 мм	750 Н	M5	25	386409
MP-HI 52-59 M8/M10	52 – 59 мм	100 мм	750 Н	M5	25	386410
MP-HI 59-66 M8/M10	59 – 66 мм	108 мм	750 Н	M5	10	386411
MP-HI 66-75 M8/M10	66 – 75 мм	128 мм	1200 Н	M6	10	386412*
MP-HI 75-84 M8/M10	75 – 84 мм	137 мм	1200 Н	M6	10	386413
MP-HI 84-93 M8/M10	84 – 93 мм	146 мм	1200 Н	M6	10	386414
MP-HI93-101 M8/M10	93 – 101 мм	155 мм	1200 Н	M6	10	386415*
MP-HI101-110M8/M10	101 – 110 мм	164 мм	1200 Н	M6	10	386416
MP-HI110-119M8/10	110 – 119 мм	175 мм	1500 Н	M6	10	386417
MP-HI119-129M8/M10	119 – 129 мм	185 мм	1500 Н	M6	10	386418*
MP-HI129-137M8/M10	129 – 137 мм	193 мм	1500 Н	M6	10	386419
MP-HI137-145M8/M10	137 – 145 мм	203 мм	1500 Н	M6	10	386420*
MP-HI145-155M8/M10	145 – 155 мм	211 мм	1500 Н	M6	10	386421*
MP-HI155-163M8/10	155 – 163 мм	220 мм	1500 Н	M6	10	386422
MP-HI163-172M8/M10	163 – 172 мм	228 мм	1500 Н	M6	10	386423*

*Специальные сроки поставки. Уточняйте информацию у представителя Hilti или по телефону 8 800 700 52 52

Хомут для воздуховодов MV-PI

Области применения и преимущества

- Для воздуховодов круглого сечения
- Быстрозапорная защёлка: быстрый и удобный монтаж воздуховодов (до Ø1250 мм)
- Встроенная звукоизолирующая вставка
- Для всех стандартных размеров спирально-фальцевых воздуховодов
- Оцинковка



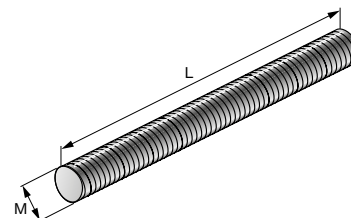
Наименование	Размер трубы	Ширина	Ширина и толщина поперечного сечения	Максимальная нагрузка	Уменьшение шума	Упаковка	Номер артикула
MV-PI 80 M8/M10	80 мм	131 мм	20 x 1.5 мм	700 Н	17 дБ (А)	25	2047318*
MV-PI 100 M8/M10	100 мм	152 мм	20 x 1.5 мм	700 Н	17 дБ (А)	25	2047319
MV-PI 125 M8/M10	125 мм	177 мм	20 x 1.5 мм	700 Н	17 дБ (А)	25	2048120
MV-PI 140 M8/M10	140 мм	192 мм	20 x 1.5 мм	700 Н	17 дБ (А)	25	2048121*
MV-PI 150 M8/M10	150 мм	202 мм	20 x 1.5 мм	700 Н	17 дБ (А)	20	2048122*
MV-PI 160 M8/M10	160 мм	212 мм	20 x 1.5 мм	700 Н	17 дБ (А)	20	2048123
MV-PI 180 M8/M10	180 мм	232 мм	20 x 1.5 мм	700 Н	17 дБ (А)	15	2048124*
MV-PI 200 M8/M10	200 мм	252 мм	20 x 1.5 мм	700 Н	17 дБ (А)	15	2048125
MV-PI 224 M8/M10	224 мм	281 мм	25 x 2 мм	1200 Н	21 дБ (А)	10	386488*
MV-PI 250 M8/M10	250 мм	307 мм	25 x 2 мм	1200 Н	21 дБ (А)	10	386489
MV-PI 280 M8/M10	280 мм	337 мм	25 x 2 мм	1200 Н	21 дБ (А)	10	386490*
MV-PI 300 M8/M10	300 мм	359 мм	25 x 2 мм	1200 Н	21 дБ (А)	10	386491*
MV-PI 315 M8/M10	315 мм	374 мм	25 x 2 мм	1200 Н	21 дБ (А)	10	386492
MV-PI 355 M8/M10	355 мм	414 мм	25 x 2 мм	1200 Н	21 дБ (А)	10	386493
MV-PI 400 M8/M10	400 мм	459 мм	25 x 2 мм	1200 Н	21 дБ (А)	10	386494
MV-PI 450 M8/M10	450 мм	509 мм	25 x 2 мм	1200 Н	21 дБ (А)	10	386495
MV-PI 500 M8/M10	500 мм	566 мм	25 x 2.5 мм	1500 Н	21 дБ (А)	10	386496
MV-PI 560 M8/M10	560 мм	626 мм	25 x 2.5 мм	1500 Н	21 дБ (А)	10	386497
MV-PI 600 M8/M10	600 мм	666 мм	25 x 2.5 мм	1500 Н	21 дБ (А)	10	386498*
MV-PI 630 M8/M10	630 мм	698 мм	25 x 2.5 мм	1500 Н	21 дБ (А)	10	386499
MV-PI 710	710 мм	778 мм	25 x 2.5 мм	1500 Н	21 дБ (А)	10	386500
MV-PI 800	800 мм	868 мм	25 x 2.5 мм	1500 Н	21 дБ (А)	10	386501
MV-PI 900	900 мм	971 мм	30 x 3 мм	1500 Н	21 дБ (А)	10	386502
MV-PI 1000	1000 мм	1071 мм	30 x 3 мм	1500 Н	21 дБ (А)	10	386503
MV-PI 1120	1120 мм	1192 мм	30 x 3 мм	1500 Н	21 дБ (А)	8	386504*
MV-PI 1250	1250 мм	1322 мм	30 x 3 мм	1500 Н	21 дБ (А)	6	386505*

*Специальные сроки поставки. Уточняйте информацию у представителя Hilti или по телефону 8 800 700 52 52

Резьбовая шпилька AM

Области применения и преимущества

- Класс прочности стали 4.8
- Холодное цинкование
- Широкий диапазон размеров: от M6 до M20 и длин от 1 до 3 м

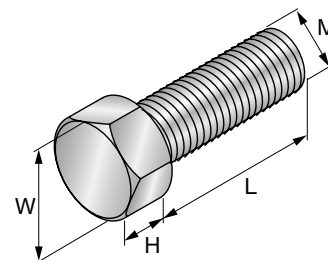


Наименование	Резьба – М	Длина – L	Упаковка	Номер артикула
AM6x1000	M6	1000 мм	20	339792
AM6x2000	M6	2000 мм	20	216411
AM6x3000	M6	3000 мм	20	216412
AM8x1000	M8	1000 мм	20	339793
AM8x2000	M8	2000 мм	20	339794
AM8x3000	M8	3000 мм	20	216415
AM10x1000	M10	1000 мм	20	339795
AM10x2000	M10	2000 мм	20	339796
AM10x3000	M10	3000 мм	20	216418
AM12x1000	M12	1000 мм	15	339797
AM12x2000	M12	2000 мм	15	216420
AM12x3000	M12	3000 мм	15	216421
AM16x1000	M16	1000 мм	5	216422
AM16x2000	M16	2000 мм	5	216423
AM16x3000	M16	3000 мм	5	216424
AM20x1000	M20	1000 мм	5	216425
AM20x2000	M20	2000 мм	5	212632

Шуруп с шестигранной головой DIN 933

Области применения и преимущества

- Класс прочности стали 8.8
- Холодное цинкование
- Широкий диапазон размеров: от M6 до M20 и длин от 22 до 35 мм

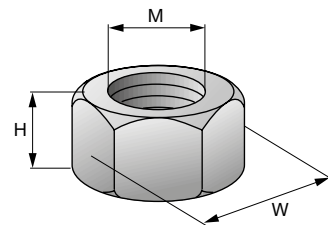


Наименование	Резьба – М	Длина резьбы – L	Высота – H	Размер ключа – W	Упаковка	Номер артикула
M6x25	M6	25 мм	4 мм	10 мм	100	216444
M8x20	M8	20 мм	5 мм	13 мм	100	216447
M8x25	M8	25 мм	5 мм	13 мм	100	216448
M8x30	M8	30 мм	5 мм	13 мм	100	47425
M8x35	M8	35 мм	5 мм	13 мм	100	216449
M10x20	M10	20 мм	6 мм	17 мм	100	216453
M10x25	M10	25 мм	6 мм	17 мм	100	216454
M10x30	M10	30 мм	6 мм	17 мм	100	47426
M10x35	M10	35 мм	6 мм	17 мм	100	216455
M12x22	M12	22 мм	8 мм	19 мм	50	216457
M12x25	M12	25 мм	8 мм	19 мм	50	216458
M12x35	M12	35 мм	8 мм	19 мм	50	216459

Шестигранная гайка DIN 934

Области применения и преимущества

- Класс прочности стали 8
- Холодное цинкование
- Широкий диапазон размеров: от М6 до М24.
Упаковка по 100 шт. (М6-М12) и 50 шт. (М16-М24)



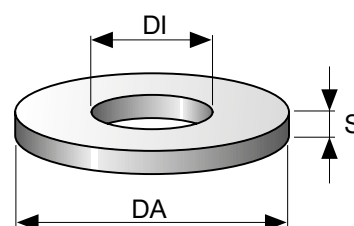
Наименование	Резьба – М	Высота – Н	Размер ключа – W	Упаковка	Номер артикула
М6	М6	5 мм	10 мм	100	216464
М8	М8	7 мм	13 мм	100	216465
М10	М10	8 мм	17 мм	100	216466
М12	М12	10 мм	19 мм	100	216467
М16	М16	13 мм	24 мм	50	216468
М20	М20	16 мм	30 мм	50	216469
М24	М24	19 мм	36 мм	50	216470*

*Специальные сроки поставки. Уточняйте информацию у представителя Hilti или по телефону 8 800 700 52 52

Шайба DIN 125

Области применения и преимущества

- Сталь 140 HV
- Холодное цинкование
- Широкий диапазон размеров: от 8,4/16 мм до 21/37 мм

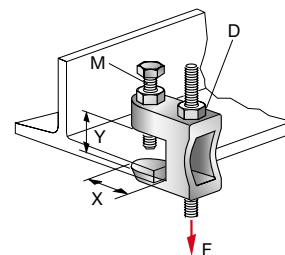


Наименование	Внутр. \varnothing DI	Наружн. \varnothing DA	Толщина поперечн.сечения – s	Упаковка	Номер артикула
A 8,4/16	8,4 мм	16 мм	1,6 мм	200	282850
A 10,5/20	10,5 мм	20 мм	2 мм	100	282851
A 13/24	13 мм	24 мм	2,5 мм	100	282852
A 17/30	17 мм	30 мм	3 мм	100	282853
A 21/37	21 мм	37 мм	3 мм	50	282854

Монтажная струбцина МАВ

Области применения и преимущества

- Крепление подвесов с монтажным профилем
- Крепление подвесов с трубными хомутами
- Монтаж на стальные балки без сверления или сварки



Наименование	Резьба – М	\varnothing отверстия – D	X	Y	Макс. раст. нагрузка – F	Упаковка	Номер артикула
МАВ-9	М8	9 мм	20,9 мм	18 мм	1,2 кН	12	375956
МАВ-11	М10	11 мм	23,4 мм	19,5 мм	2,5 кН	12	375957