

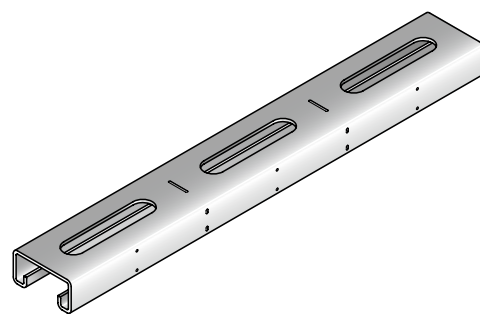
Монтажный профиль MR

ОБЛАСТИ ПРИМЕНЕНИЯ

- Крепление инженерных систем
- Сборно-разборные конструкции различного назначения (фальшполы, площадки обслуживания, каркасы для крепления оборудования, подвесные потолки и т. п.)
- Рекомендуется для эксплуатации в неагрессивной и слабоагрессивной средах

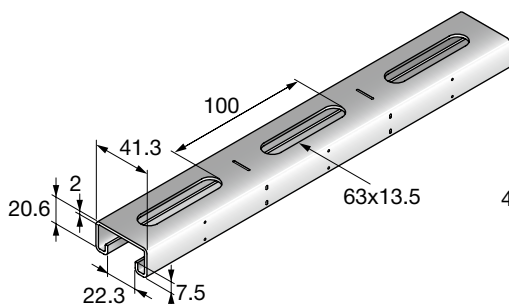
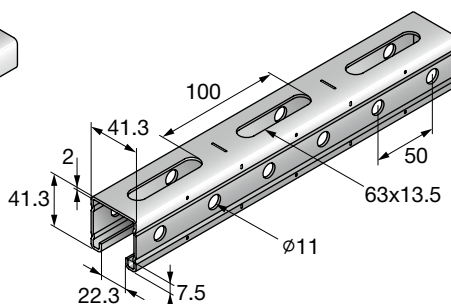
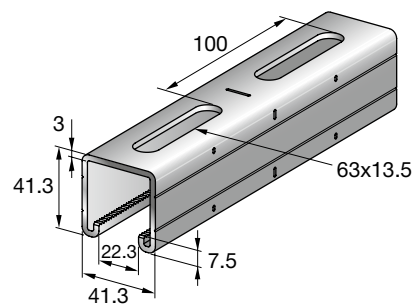
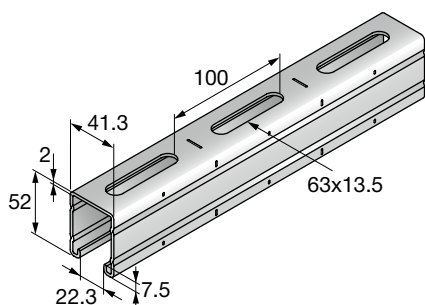
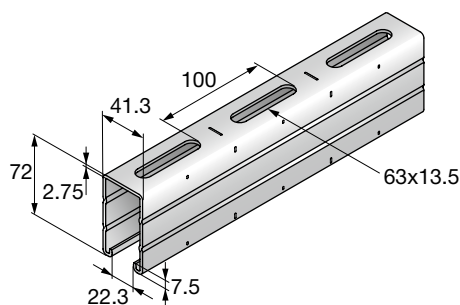
ПРЕИМУЩЕСТВА

- Типовые элементы позволяют сконструировать универсальную сборно-разборную конструкцию
- С-образный профиль с зубцами на внутренней поверхности для обеспечения наилучших прочностных характеристик конструкции
- Несущая способность профилей отдельно и конструкций в целом определяется с помощью сертифицированного ПО PROFIS Installation
- Предварительно нанесенные маркировочные риски упрощают сборку, обрезку и установку
- Удобство в использовании, быстрая установка
- Эстетичный внешний вид



Технические данные

Материал	Сталь 280 по ГОСТ 52246
Материал MR-41/3	S250GD+Z275-M-A-C по DIN EN 10346
Покрытие	Цинкование по методу Сендзимира

MR-21

MR-41

MR-41/3

MR-52

MR-72


Наименование	Вес, г	Высота, мм	Толщина стенки, мм	Длина, м	Упаковка, шт.	Номер артикула
MR-21 3м	4318	21	2	3	1	2171113
MR-21 6м	8647	21	2	6	1	2171114
MR-41 3м	6375	41	2	3	1	2171115
MR-41 6м	12763	41	2	6	1	2171116
MR-41/3 6м	2933,2	41	3	6	1	2197320
MR-52 3м		52	2,5	3	1	2171117
MR-52 6м		52	2,5	6	1	2171118
MR-72 3м		72	2,75	3	1	2171119
MR-72 6м		72	2,75	6	1	2171140