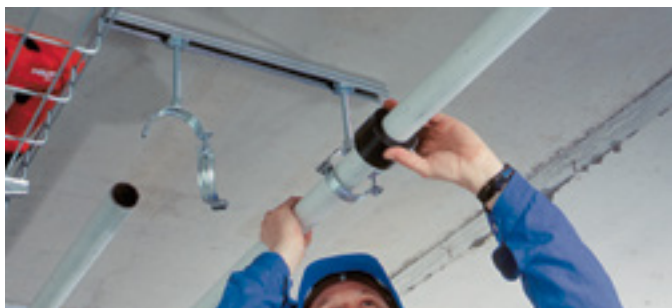


Хомут для труб холодоснабжения MIP-M (Armaflex)



Области применения

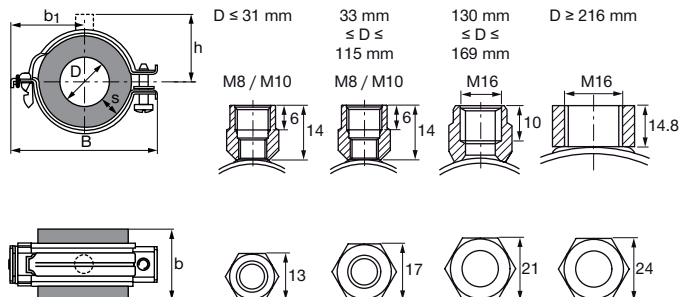
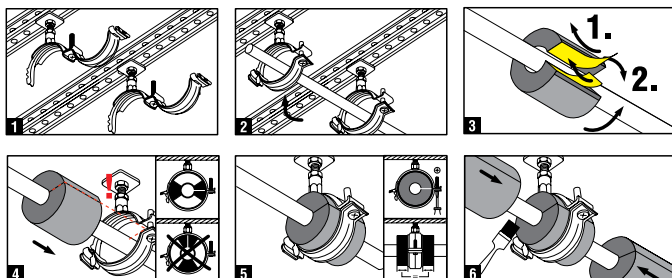
- Для монтажа труб систем охлаждения в промышленных помещениях и кондиционирования воздуха до 457 мм
- Легкая установка и закрепление изоляции с использованием клейкой ленты
- Использование герметика не требуется

Преимущества

- Изоляция хомута разработана с учётом стандартных толщин для изоляции трубопроводов
- Отличное соединение между хомутом и изоляционным материалом (каучуковым эластомером)
- Высокоэффективная теплоизоляция (отсутствие мостиков холода)
- Твердая изолирующая вставка предотвращает сжатие изоляции в ходе эксплуатации

Технические данные

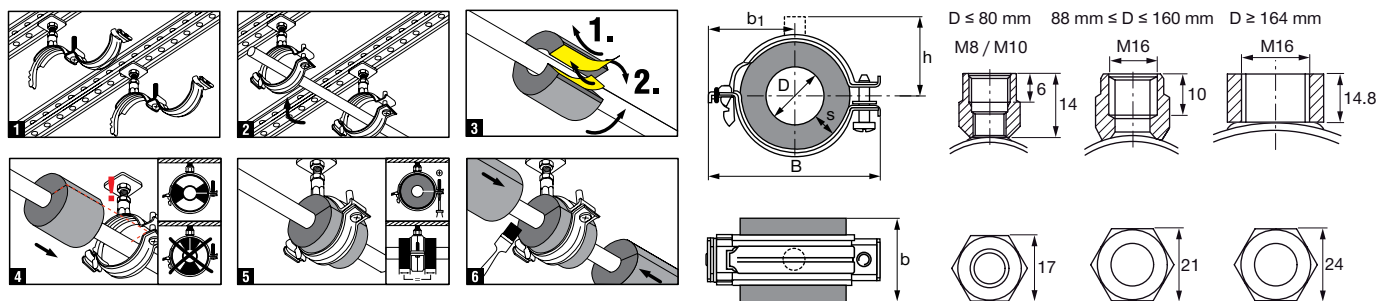
Состав материала	Несущие сегменты PUR/PIR без углеродного волокна (эластомера), наружные вкладыши изготовлены из окрашенного алюминия толщиной 0,8 мм
Цинкование	Холодное цинкование
Диапазон рабочих температур	-40 – 105 °С
Уменьшение шума	~ 15 дБ (А)
Теплопроводность (прибл. значение λ)	0.036 Вт/(мК)
Прибл. плотность	145 кг/м³



Наименование	Диапазон диаметров - D	Номинальный размер трубы (брит.)	Ширина - B	Ширина и толщина поперечного сечения (b x s)	Макс. удлинение от центра - b1	Расстояние от центра трубы до верха гайки - h	Максимальная нагрузка - F	Упаковка	Номер артикула
MIP-M/10-12	10 – 14 мм	1/4 дюйм	89 мм	55 x 20 мм	44 мм	48 мм	40 Н	18	314144
MIP-M/15-18	15 – 18 мм	3/8 дюйм	96 мм	55 x 20 мм	48 мм	52 мм	50 Н	18	314145
MIP-M/21-25	21 – 26 мм	1/2 дюйм	103 мм	55 x 20 мм	51 мм	55 мм	75 Н	12	314146
MIP-M/27-30	27 – 31 мм	3/4 дюйм	109 мм	55 x 21 мм	54 мм	57 мм	75 Н	12	314147
MIP-M/34-38	33 – 39 мм	1 дюйм	115 мм	65 x 22 мм	57 мм	64 мм	150 Н	12	314148
MIP-M/42-45	42 – 46 мм	1-1/4 дюйм	128 мм	65 x 22 мм	64 мм	68 мм	200 Н	12	314149
MIP-M/48	47 – 49 мм	1-1/2 дюйм	128 мм	65 x 23 мм	64 мм	68 мм	275 Н	12	314150
MIP-M/54-57	53 – 58 мм	-	156 мм	65 x 23 мм	76 мм	75 мм	300 Н	12	314151
MIP-M/60-64	59 – 65 мм	2 дюйм	163 мм	75 x 23 мм	79 мм	79 мм	475 Н	12	314152
MIP-M/76-80	75 – 81 мм	2-1/2 дюйм	177 мм	85 x 24 мм	86 мм	86 мм	750 Н	12	314154
MIP-M/89	88 – 90 мм	3 дюйм	187 мм	100 x 24 мм	91 мм	91 мм	1100 Н	10	314155
MIP-M/102-108	101 – 109 мм	-	214 мм	100 x 25 мм	-	107 мм	1300 Н	8	314156
MIP-M/114	113 – 115 мм	4 дюйм	218 мм	116 x 25 мм	105 мм	105 мм	1700 Н	6	314157*
MIP-M/133	130 – 134 мм	-	237 мм	116 x 25 мм	-	116 мм	2000 Н	6	314684
MIP-M/140	138 – 141 мм	5 дюйм	256 мм	116 x 25 мм	-	126 мм	2000 Н	6	314159*
MIP-M/159-160	158 – 161 мм	-	276 мм	118 x 25 мм	-	136 мм	2200 Н	6	314160
MIP-M/165-168	164 – 169 мм	6 дюйм	276 мм	128 x 25 мм	-	136 мм	2600 Н	3	314161*
MIP-M/216-219	216 – 219 мм	-	364 мм	170 x 25 мм	-	154 мм	5000 Н	3	314162
MIP-M/267-273	267 – 275 мм	-	420 мм	170 x 25 мм	-	183 мм	6000 Н	1	314163*
MIP-M/324	321 – 328 мм	-	472 мм	215 x 25 мм	-	208 мм	8000 Н	1	314164*
MIP-M/356	352 – 358 мм	-	503 мм	215 x 25 мм	-	223 мм	9800 Н	1	314165*
MIP-M/406	403 – 410 мм	-	553 мм	215 x 25 мм	-	250 мм	11400 Н	1	314166*
MIP-M/457	454 – 461 мм	-	605 мм	215 x 25 мм	-	275 мм	12800 Н	1	314167*

* Специальные сроки поставки. Для уточнения информации, пожалуйста, обратитесь к представителю Hilti.

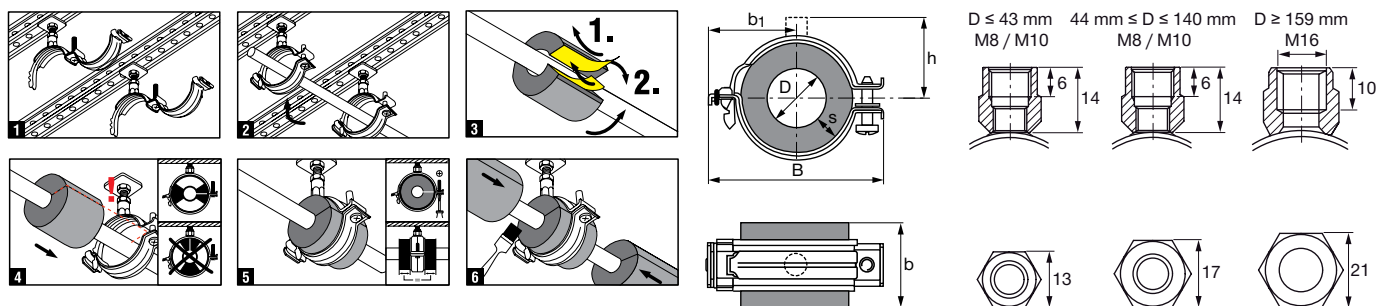
Хомут для труб холодоснабжения MIP-T (Armaflex)



Наименование	Диапазон диаметров - D	Номинальный размер трубы (брит.)	Ширина - B	Ширина и толщина поперечного сечения (b x s)	Макс. удлинение от центра - b1	Расстояния от центра трубы до верха гайки - h	Максимальная нагрузка - F	Упаковка	Номер артикула
MIP-T/15-18	15 – 18 мм	3/8 дюйм	115 мм	75 x 31 мм	57 мм	62 мм	50 H	20	314168*
MIP-T/21	21 – 22 мм	1/2 дюйм	121 мм	75 x 31 мм	60 мм	65 мм	75 H	16	314685*
MIP-T/25	24 – 26 мм	-	128 мм	75 x 31 мм	64 мм	69 мм	75 H	16	314169*
MIP-T/27-30	26 – 30 мм	3/4 дюйм	128 мм	75 x 34 мм	64 мм	69 мм	150 H	12	314170*
MIP-T/34-35	33 – 35 мм	1 дюйм	156 мм	85 x 35 мм	76 мм	75 мм	150 H	12	314686*
MIP-T/38	37 – 39 мм	-	163 мм	85 x 36 мм	79 мм	79 мм	150 H	12	314171*
MIP-T/42-45	41 – 45 мм	1-1/4 дюйм	170 мм	85 x 37 мм	83 мм	83 мм	200 H	12	314172*
MIP-T/48	47 – 49 мм	1-1/2 дюйм	170 мм	85 x 38 мм	83 мм	83 мм	275 H	12	314173*
MIP-T/54	51 – 54 мм	-	177 мм	85 x 38 мм	86 мм	86 мм	300 H	8	314687*
MIP-T/57	56 – 59 мм	-	187 мм	85 x 38 мм	91 мм	91 мм	300 H	8	314174*
MIP-T/60	60 – 62 мм	2 дюйм	187 мм	100 x 39 мм	91 мм	91 мм	475 H	6	314688*
MIP-T/64	63 – 65 мм	-	196 мм	100 x 39 мм	96 мм	97 мм	475 H	6	314175*
MIP-T/76-80	76 – 80 мм	2-1/2 дюйм	214 мм	115 x 40 мм	105 мм	105 мм	750 H	6	314177*
MIP-T/89	88 – 90 мм	3 дюйм	222 мм	125 x 41 мм	-	109 мм	1100 H	4	314178*
MIP-T/102-108	101 – 109 мм	-	257 мм	125 x 42 мм	-	127 мм	1300 H	4	314179*
MIP-T/114	113 – 115 мм	4 дюйм	257 мм	145 x 43 мм	-	127 мм	1700 H	3	314180*
MIP-T/133-140	132 – 141 мм	5 дюйм	291 мм	145 x 44 мм	-	143 мм	2000 H	3	314182*
MIP-T/159-160	158 – 161 мм	-	317 мм	146 x 45 мм	-	156 мм	2200 H	2	314183*
MIP-T/165-168	164 – 169 мм	6 дюйм	362 мм	167 x 45 мм	-	149 мм	2600 H	2	314184*
MIP-T/216-219	216 – 221 мм	-	420 мм	215 x 50 мм	-	183 мм	5000 H	2	314185*

* Специальные сроки поставки. Для уточнения информации, пожалуйста, обратитесь к представителю Hilti.

Хомут для труб холодоснабжения MIP-H (Armaflex)



Наименование	Диапазон диаметров - D	Номинальный размер трубы (брит.)	Ширина - B	Ширина и толщина поперечного сечения (b x s)	Макс. удлинение от центра - b1	Расстояния от центра трубы до верха гайки - h	Максимальная нагрузка - F	Упаковка	Номер артикула
MIP-H/10-13	10 – 14 мм	1/4 дюйм	74 мм	45 x 13 мм	38 мм	39 мм	40 H	24	314126
MIP-H/15-18	15 – 18 мм	3/8 дюйм	80 мм	45 x 13 мм	41 мм	45 мм	50 H	16	314127
MIP-H/21-25	21 – 26 мм	1/2 дюйм	87 мм	45 x 13 мм	44 мм	48 мм	75 H	16	314128
MIP-H/27-30	27 – 31 мм	3/4 дюйм	94 мм	45 x 13 мм	48 мм	52 мм	75 H	12	314129
MIP-H/34-38	33 – 38 мм	1 дюйм	101 мм	50 x 14 мм	51 мм	55 мм	150 H	12	314130
MIP-H/42	41 – 43 мм	1-1/4 дюйм	107 мм	50 x 14 мм	54 мм	57 мм	200 H	12	314682
MIP-H/45	44 – 46 мм	-	113 мм	50 x 14 мм	57 мм	62 мм	200 H	12	314131*
MIP-H/10-13	10 – 14 мм	1/4 дюйм	74 мм	45 x 13 мм	38 мм	39 мм	40 H	24	314126
MIP-H/15-18	15 – 18 мм	3/8 дюйм	80 мм	45 x 13 мм	41 мм	45 мм	50 H	16	314127
MIP-H/21-25	21 – 26 мм	1/2 дюйм	87 мм	45 x 13 мм	44 мм	48 мм	75 H	16	314128
MIP-H/27-30	27 – 31 мм	3/4 дюйм	94 мм	45 x 13 мм	48 мм	52 мм	75 H	12	314129
MIP-H/34-38	33 – 38 мм	1 дюйм	101 мм	50 x 14 мм	51 мм	55 мм	150 H	12	314130
MIP-H/42	41 – 43 мм	1-1/4 дюйм	107 мм	50 x 14 мм	54 мм	57 мм	200 H	12	314682
MIP-H/45	44 – 46 мм	-	113 мм	50 x 14 мм	57 мм	62 мм	200 H	12	314131*

* Специальные сроки поставки. Для уточнения информации, пожалуйста, обратитесь к представителю Hilti.