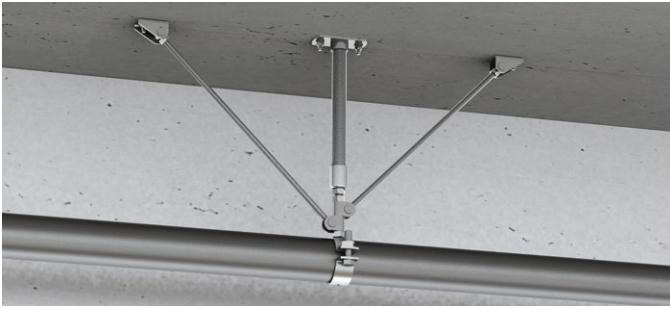


Универсальная фиксирующая опора MFP-UL2



ОБЛАСТИ ПРИМЕНЕНИЯ

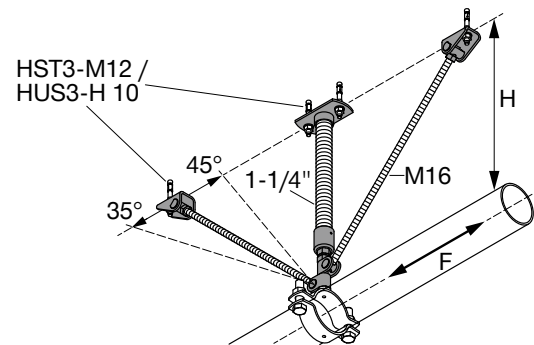
- Может использоваться в сочетании с трубными хомутами для фиксированных опор MFP-PC
- Может использоваться в сочетании с хомутами для труб охлаждения MFP-KF
- Указанные значения нагрузки действительны только при использовании анкеров Hilti HST и HUS
- Для использования с трубами, устанавливаемыми на расстоянии до 2000 мм от базового материала
- Для использования в случаях, когда сила применяется только в одну сторону

ПРЕИМУЩЕСТВА

- Регулируемый угол крепления — помогает избежать попадания в арматуру
- Вращаемая опора помогает избежать попадания в арматуру
- Требуется лишь один размер анкера
- Простая регулировка высоты
- Простота сборки и установки

Технические данные

Состав материала	Сталь
Покрытие	Холодное цинкование
Тип базового материала	Бетон



Наименование	Расстояние, мм	Рекомендуемая нагрузка, кН	Вес, кг	Упаковка, шт.	Номер артикула
MFP-UL2	225–2000	4	3,4	1	2223131