

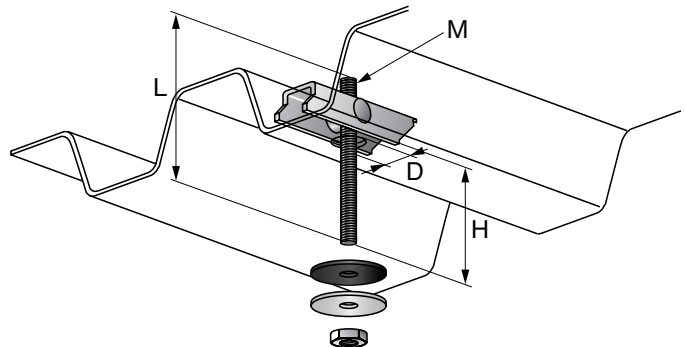
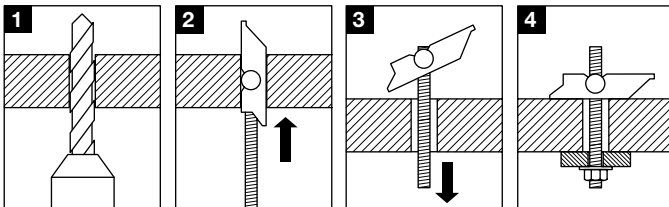
Анкерный стержень MF-SKD

Области применения

- Крепление спринклерных систем к профилированным листам: 3/4" до 1 1/2" дюйма согласно FM, до DN 50 (2") согласно VdS
- Крепление опорных поперечных балок и вентиляционных коробов
- Крепление контактных рельсов, опорных балок и токопроводящих шин

Преимущества

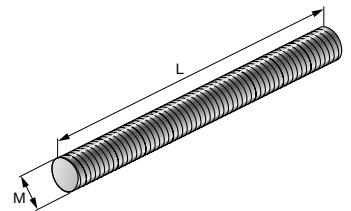
- Резьбовая шпилька обеспечивает отдельное выравнивание каждой точки крепления
- Шайба и гайка позволяют надежно зафиксировать шпильку



| Наименование | Резьба - M | Диаметр отверстия - D | Длина резьбы - L | Высота - H | Максимальная растягивающая нагрузка - F | Упаковка | Номер артикула |
|----------------|------------|-----------------------|------------------|------------|---|----------|----------------|
| MF-SKD M8/100 | M8 | 22 мм | 100 мм | 65 мм | 7,5 кН | 25 | 230604 |
| MF-SKD M8/200 | M8 | 22 мм | 200 мм | 165 мм | 7,5 кН | 25 | 230605 |
| MF-SKD M10/100 | M10 | 25 мм | 100 мм | 65 мм | 8 кН | 25 | 230608 |
| MF-SKD M10/200 | M10 | 25 мм | 200 мм | 165 мм | 8 кН | 25 | 230609 |

Резьбовая шпилька AM

Класс прочности стали 4.8



| Наименование | Резьба - M | Длина - L | Упаковка | Номер артикула |
|--------------|------------|-----------|----------|----------------|
| AM6x1000 | M6 | 1000 мм | 20 | 339792 |
| AM6x2000 | M6 | 2000 мм | 20 | 216411 |
| AM6x3000 | M6 | 3000 мм | 20 | 216412 |
| AM8x1000 | M8 | 1000 мм | 20 | 339793 |
| AM8x2000 | M8 | 2000 мм | 20 | 339794 |
| AM8x3000 | M8 | 3000 мм | 20 | 216415 |
| AM10x1000 | M10 | 1000 мм | 20 | 339795 |
| AM10x2000 | M10 | 2000 мм | 20 | 339796 |
| AM10x3000 | M10 | 3000 мм | 20 | 216418 |
| AM12x1000 | M12 | 1000 мм | 15 | 339797 |
| AM12x2000 | M12 | 2000 мм | 15 | 216420 |
| AM12x3000 | M12 | 3000 мм | 15 | 216421 |
| AM16x1000 | M16 | 1000 мм | 5 | 216422 |
| AM16x2000 | M16 | 2000 мм | 5 | 216423 |
| AM16x3000 | M16 | 3000 мм | 5 | 216424 |
| AM20x1000 | M20 | 1000 мм | 5 | 216425 |
| AM20x2000 | M20 | 2000 мм | 5 | 212632 |