

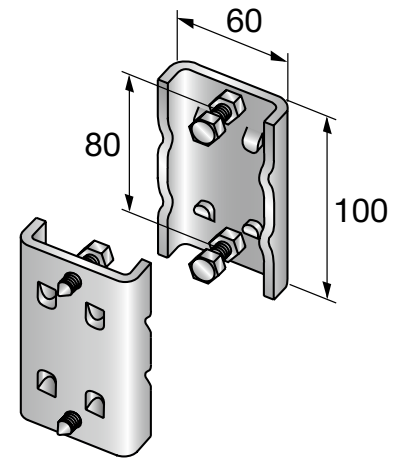
## Держатель фиксирующий MQT-K

### ОБЛАСТИ ПРИМЕНЕНИЯ

- Для крепления монтажных профилей к стальным балкам без сверления или сварки

### ПРЕИМУЩЕСТВА

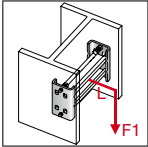
- Набор зажимов совместим со всеми стандартными двойными балками таврового сечения и П-образными балками



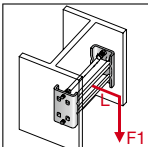
Технические данные	
Состав материала	S235JRG2 — DIN EN 10025
Покрытие	Электrolитическое цинкование — только для внутреннего применения
Толщина материала	5 мм
Дополнительная информация о продуктах	Фиксирующие держатели должны всегда использоваться парно

Наименование	Момент затяжки, Нм	Вес, г	Для использования с	Упаковка	Номер артикула
MQT-K	30	720	MQ-21D, MQ-41, MQ-41/3	5	284241*

\* Специальные сроки поставки. Для уточнения информации, пожалуйста, обратитесь к представителю Hilti.

Приложение нагрузки	Наименование
	MQT-K

Указанные значения нагрузок являются характеристическими. Коэффициент безопасности 1,4

Приложение нагрузки	Наименование	F1 в зависимости от длины консоли L									
		L, мм	0	50	100	150	200	250	300	350	
	MQT-K	F1, кН	1,12	1,12	0,71	0,52	0,40	0,33	0,28	0,24	

Наклонная полка балки может уменьшить нагрузки. Расстояние между полками 100–400 мм.

Представленные значения нагрузок соответствуют характерному сопротивлению. Коэффициент надежности по нагрузке 1,4

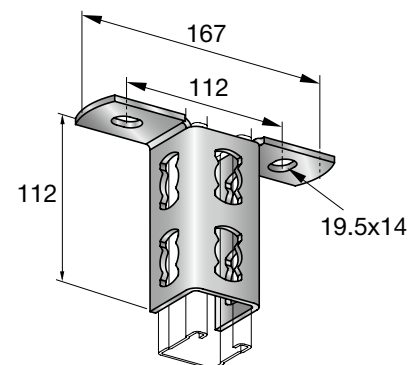
## Опорный элемент MQV-2/2 D

### ОБЛАСТИ ПРИМЕНЕНИЯ

- Крепление профилей к любому базовому материалу

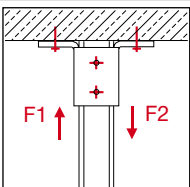
### ПРЕИМУЩЕСТВА

- Высокая универсальность применения
- Надежность и простота использования



Технические данные	
Состав материала	Сталь S235JR — DIN EN 10025
Покрытие	Электrolитическое цинкование — только для внутреннего применения
Толщина материала	4 мм

Наименование	Вес, г	Для использования с	Упаковка	Номер артикула
MQV-2/2 D-14	438	MQ-21D, MQ-41,	10	369639

Приложение нагрузки	Наименование	F1, кН	F2, кН
	MQV-2/2 D-14	9	5

Указанные значения нагрузок являются характеристическими. Коэффициент безопасности 1,4