

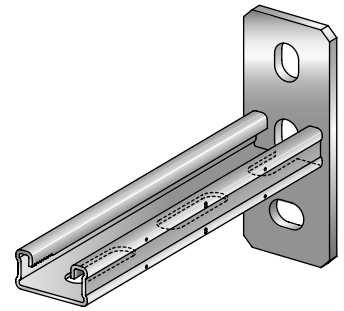
Консоль (нержавеющая сталь A4) MQK-21-R

ОБЛАСТИ ПРИМЕНЕНИЯ

- Установка на перекрытия, стены и полы отдельно или вместе с монтажными системами
- Рекомендуется для установки в промышленной среде или в зонах с сильным образованием водяного конденсата
- Установка кабельных лотков, воздухопроводов и опор для труб

ПРЕИМУЩЕСТВА

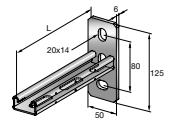
- С-образный профиль с зубцами на внутренних гранях
- Простота сборки и высокая нагрузка на срез
- Маркировочные риски



Технические данные

Состав материала Нержавеющая сталь, 1.4571/1.4404 (A4) — EN 10088, AISI 316Ti / AISI 316L

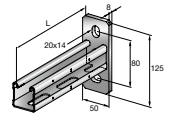
Наименование	Профиль	Длина – L, мм	Толщина материала, мм	Вес, г	Упаковка	Номер артикула
MQK-21/300-R	MQ-21-R	300	Профиль: 2; основание: 6	670	10	284388*
MQK-21/450-R	MQ-21-R	450	Профиль: 2; основание: 6	890	10	304004*



* Специальные сроки поставки. Для уточнения информации, пожалуйста, обратитесь к представителю Hilti.

Консоль (нержавеющая сталь A4) MQK-41-R

Наименование	Профиль	Длина – L, мм	Толщина материала, мм	Вес, г	Упаковка	Номер артикула
MQK-41/300-R	MQ-41-R	300	Профиль: 2; основание: 8	950	10	304005*
MQK-41/450-R	MQ-41-R	450	Профиль: 2; основание: 8	1260	10	304006*
MQK-41/600-R	MQ-41-R	600	Профиль: 2; основание: 8	1570	8	304007*



* Специальные сроки поставки. Для уточнения информации, пожалуйста, обратитесь к представителю Hilti.

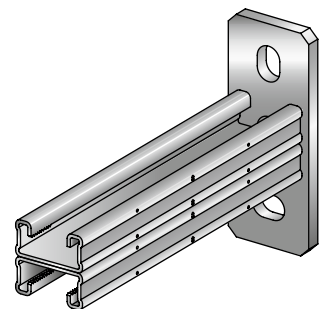
Двойная консоль (нержавеющая сталь A4) MQK-21 D-R

ОБЛАСТИ ПРИМЕНЕНИЯ

- Установка на перекрытия, стены и полы отдельно или вместе с монтажными системами
- Рекомендуется для установки в промышленной среде или в зонах с сильным образованием водяного конденсата
- Установка кабельных лотков, воздухопроводов и опор для труб

ПРЕИМУЩЕСТВА

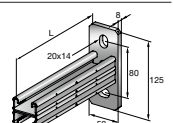
- С-образный профиль с зубцами на внутренних гранях
- Простота сборки и высокая нагрузка на срез
- Маркировочные риски



Технические данные

Состав материала Нержавеющая сталь, 1.4571/1.4404 (A4) — EN 10088, AISI 316Ti / AISI 316L

Наименование	Профиль	Длина – L, мм	Толщина материала, мм	Вес, г	Упаковка	Номер артикула
MQK-21 D/450-R	MQ-21-D-R	450	Профиль: 2; основание: 8	1720	10	304008*



* Специальные сроки поставки. Для уточнения информации, пожалуйста, обратитесь к представителю Hilti.