

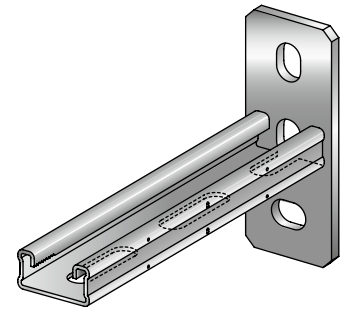
Консоль (горячее цинкование — HDG) MQK-21-F

ОБЛАСТИ ПРИМЕНЕНИЯ

- Установка на перекрытия, стены и полы отдельно или вместе с монтажными системами
- Рекомендуется для установки во влажных помещениях, на открытом воздухе без воздействия или с небольшим воздействием погодных условий и в вентилируемых фасадах
- Установка кабельных лотков, воздухопроводов и опор для труб

ПРЕИМУЩЕСТВА

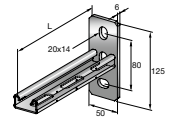
- С-образный профиль с зубцами на внутренних гранях
- Простота сборки и высокая нагрузка на срез
- Маркировочные риски



Технические данные

Состав материала	Гнутый профиль: S250GD — DIN EN 10326, Основание: S235JR — DIN EN 10025
Покрытие	Горячеоцинк., толщина покрытия 56 мкм — ASTM A153

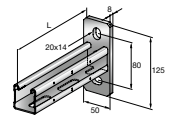
Наименование	Профиль	Длина – L, мм	Толщина материала, мм	Вес, г	Упаковка	Номер артикула
MQK-21/300-F	MQ-21-F	300	Профиль: 2; основание: 6	670	10	304113*
MQK-21/450-F	MQ-21-F	450	Профиль: 2; основание: 6	890	10	304114*



* Специальные сроки поставки. Для уточнения информации, пожалуйста, обратитесь к представителю Hilti.

Консоль (горячее цинкование — HDG) MQK-41-F

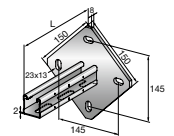
Наименование	Профиль	Длина – L, мм	Толщина материала, мм	Вес, г	Упаковка	Номер артикула
MQK-41/300-F	MQ-41-F	300	Профиль: 2; основание: 8	950	10	304115
MQK-41/450-F	MQ-41-F	450	Профиль: 2; основание: 8	1260	10	304116*
MQK-41/600-F	MQ-41-F	600	Профиль: 2; основание: 8	1570	10	304117
MQK-41/1000-F	MQ-41-F	1000	Профиль: 2; основание: 8	2400	10	304118*



* Специальные сроки поставки. Для уточнения информации, пожалуйста, обратитесь к представителю Hilti.

Консоль с 4 отверстиями (горячее цинкование — HDG) MQK-41/4-F

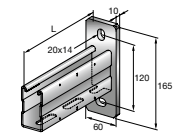
Наименование	Профиль	Длина – L, мм	Толщина материала, мм	Вес, г	Упаковка	Номер артикула
MQK-41/600/4-F	MQ-41-F	600	Профиль: 2; основание: 8	2540	6	304119*
MQK-41/1000/4-F	MQ-41-F	1000	Профиль: 2; основание: 8	3370	6	304120*



* Специальные сроки поставки. Для уточнения информации, пожалуйста, обратитесь к представителю Hilti.

Консоль (горячее цинкование — HDG) MQK-72-F

Наименование	Профиль	Длина – L, мм	Толщина материала, мм	Вес, г	Упаковка	Номер артикула
MQK-72/450-F	MQ-72-F	450	Профиль: 2,75; основание: 10	2510	6	304122*
MQK-72/600-F	MQ-72-F	600	Профиль: 2,75; основание: 10	3130	6	304123*



* Специальные сроки поставки. Для уточнения информации, пожалуйста, обратитесь к представителю Hilti.