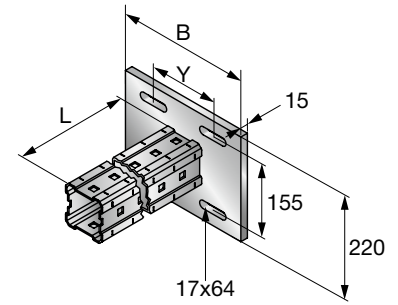
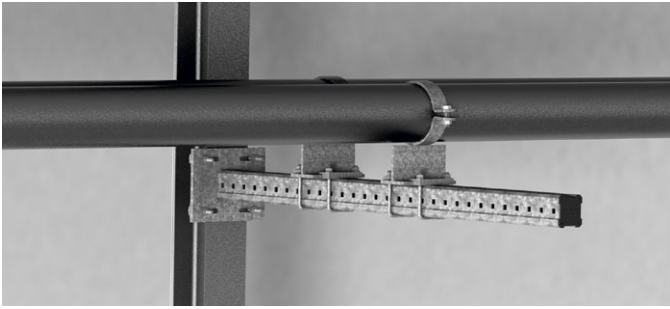


## Кронштейн (для стали) MIC-S90H



### ОБЛАСТИ ПРИМЕНЕНИЯ

- Компонент модульной системы для поддержки кабельных лотков, труб и различных вспомогательных стальных элементов
- Укосины или другие элементы, для которых требуется чрезвычайно высокий момент нагрузки
- Крепление к стандартным стальным балкам без сверления или сварки

### ПРЕИМУЩЕСТВА

- Небольшой вес для простой установки без использования подъемных приспособлений
- Для чрезвычайно высокого момента нагрузки
- Для быстрой установки одним человеком

### Технические данные

<b>Материал</b>	Горячее цинкование в соответствии с DIN EN ISO 1461
<b>Покрытие</b>	Горяч. цинкование: мин. 55 мкм

Наименование	Вес, кг	Ширина – В	X	Y	Длина, мм	Для использования с	Ширина стальной балки, мм	Упаковка	Номер артикула
MIC-S90-AH-500 сталь	11,77	280	200	144	500	MI-90	75–165	1	2203582
MIC-S90-AH-750 сталь	14,16	280	200	144	750	MI-90	75–165	1	2203583
MIC-S90-AH-1000 сталь	16,55	280	200	144	1000	MI-90	75–165	1	2203584
MIC-S90-AH-1500 сталь	21,32	280	200	144	1500	MI-90	75–165	1	2203585
MIC-S90-AH-2000 сталь	26,09	280	200	144	2000	MI-90	75–165	1	2203586
MIC-S90-BH-500 сталь	13,66	350	300	214	500	MI-90	165–235	1	2203587
MIC-S90-BH-750 сталь	16,05	350	300	214	750	MI-90	165–235	1	2203588
MIC-S90-BH-1000 сталь	18,44	350	300	214	1000	MI-90	165–235	1	2203589
MIC-S90-BH-1500 сталь	23,21	350	300	214	1500	MI-90	165–235	1	2203590
MIC-S90-BH-2000 сталь	27,99	350	300	214	2000	MI-90	165–235	1	2203591
MIC-S90-CH-500 сталь	15,81	430	350	294	500	MI-90	235–305	1	2203592
MIC-S90-CH-750 сталь	18,19	430	350	294	750	MI-90	235–305	1	2203593
MIC-S90-CH-1000 сталь	20,58	430	350	294	1000	MI-90	235–305	1	2203594
MIC-S90-CH-1500 сталь	25,36	430	350	294	1500	MI-90	235–305	1	2203595
MIC-S90-CH-2000 сталь	30,13	430	350	294	2000	MI-90	235–305	1	2203596