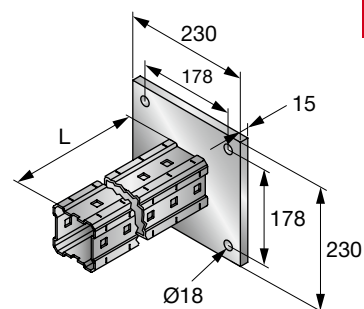


## Кронштейн (для бетона) MIC-C90-DH



### ОБЛАСТИ ПРИМЕНЕНИЯ

- Компонент модульной системы для поддержки кабельных лотков, труб и различных вспомогательных стальных элементов
- Укосины или другие элементы, для которых требуется чрезвычайно высокий момент нагрузки
- Крепление к бетонным потолкам, стенам и полам

### ПРЕИМУЩЕСТВА

- Небольшой вес для простой установки без использования подъемных приспособлений
- Для чрезвычайно высокого момента нагрузки
- Для быстрой установки одним человеком

### Технические данные

<b>Материал</b>	Горячее цинкование в соответствии с DIN EN ISO 1461
<b>Покрытие</b>	Горяч. цинкование: мин. 55 мкм

Обозначение заказа	Вес, кг	Тип балки MI	Длина, мм	Упаковка	Номер артикула
MIC-C90-DH-500 бетон	11,09	90	500	1	2203572
MIC-C90-DH-750 бетон	13,47	90	750	1	2203573
MIC-C90-DH-1000 бетон	15,86	90	1000	1	2203574
MIC-C90-DH-1500 бетон	20,63	90	1500	1	2203575
MIC-C90-DH-2000 бетон	25,41	90	2000	1	2203576