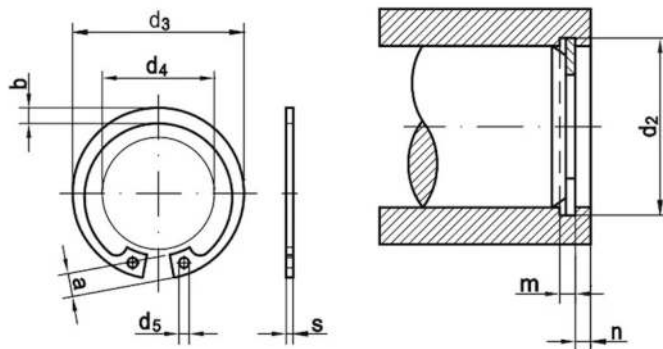


## DIN 472 Б/П Кольцо стопорное внутреннее для вала стальное

Кольцо DIN 472 применяется для крепления деталей в отверстиях механического узла. Используются для фиксации вращающегося элемента, а так же для фиксации рычагов и тяг.



<b>Материал</b>	сталь без покрытия
<b>Аналоги</b>	ГОСТ 13943-86
<b>Производитель</b>	Россия / Китай

### Технические характеристики

Диаметр (d1), мм	Толщина (s), мм	Наружный диаметр (d3), мм	Ширина ушка (a), мм	Ширина (b), мм	Диаметр отверстия (d5), мм	Ширина канавки (m), мм	Высота кромки (n), мм	Диаметр окружности (d4), мм
8	0,8	8,7	2.4	1.1	1	0,9	0,6	3
9	0,8	9,8	2,5	1,3	1	0,9	0,6	3.3
10	1	10,8	3.2	1,4	1.2	1.1	0,6	3.7
11	1	11,8	3.3	1,5	1.2	1.1	0,6	4.1
12	1	13	3.4	1,7	1,5	1.1	0,8	4,9
13	1	14.1	3.6	1,8	1,5	1.1	0,9	5.4
14	1	15.1	3.7	1,9	1,7	1.1	0,9	6.2
15	1	16.2	3.7	2	1,7	1.1	1.1	7.2
16	1	17,3	3,8	2	1,7	1.1	1.2	8
17	1	18,3	3,9	2.1	1,7	1.1	1.2	8,8
18	1	19,5	4.1	2.2	2	1.1	1,5	9.4
19	1	20,5	4.1	2.2	2	1.1	1,5	10.4
20	1	21.5	4.2	2.3	2	1.1	1.5	11.2
21	1	22.5	4.2	2.4	2	1.1	1.5	12.2
22	1	23.5	4.2	2.5	2	1.1	1.5	13.2
24	1.2	25.9	4.4	2.6	2	1.3	1.8	14.8
25	1.2	26.9	4.5	2.7	2	1.3	1.8	15.5
26	1.2	27.9	4.7	2.8	2	1.3	1.8	16.1
28	1.2	30.1	4.8	2.9	2	1.3	2.1	17.9
30	1.2	32.1	4.8	3	2	1.3	2.1	19.9
31	1.2	33.4	5.2	3.2	2.5	1.3	2.6	20
32	1.2	34.4	5.4	3.2	2.5	1.3	2.6	20.6
34	1.5	35.5	5.4	3.3	2.5	1.6	2.6	22.6

## DIN 472 Б/П Кольцо стопорное внутреннее для вала стальное

Кольцо DIN 472 применяется для крепления деталей в отверстиях механического узла. Используются для фиксации вращающегося элемента, а так же для фиксации рычагов и тяг.

Диаметр (d1), мм	Толщина (s), мм	Наружный диаметр (d3), мм	Ширина ушка (a), мм	Ширина (b), мм	Диаметр отверстия (d5), мм	Ширина канавки (m), мм	Высота кромки (n), мм	Диаметр окружности (d4), мм
35	1.5	37.8	5.4	3.4	2.5	1.6	3	23.6
36	1.5	38.8	5.4	3.5	2.5	1.6	3	24.6
37	1.5	39.8	5.5	3.6	2.5	1.6	3	25.4
38	1.5	40.8	5.5	3.7	2.5	1.6	3	26.4
40	1.75	43.5	5.8	3.9	2.5	1.85	3.8	27.8
42	1.75	45.5	5.9	4.1	2.5	1.85	3.8	29.6
45	1.75	48.5	6.2	4.3	2.5	1.85	3.8	32
47	1.75	50.5	6.4	4.4	2.5	1.85	3.8	33.5
48	1.75	51.5	6.4	4.5	2.5	1.85	3.8	34.5
50	2	54.2	6.5	4.6	2.5	2.15	4.5	36.3
52	2	56.2	6.7	4.7	2.5	2.15	4.5	37.9
55	2	59.2	6.8	4.1	2.5	2.15	4.5	40.7
56	2	60.2	6.8	5.1	2.5	2.15	4.5	41.7
58	2	62.2	6.9	5.2	2.5	2.15	4.5	43.5
60	2	64.2	7.3	5.4	2.5	2.15	4.5	44.7
62	2	66.2	7.3	5.5	2.5	2.15	4.5	46.7
63	2	67.2	7.3	5.6	2.5	2.15	4.5	47.7
65	2.5	69.2	7.6	5.8	2.1	2.65	4.5	49
68	2.5	72.5	7.8	6.1	3	2.65	4.5	51.6
70	2.5	74.5	7.8	6.2	3	2.65	4.5	53.6
72	2.5	76.5	7.8	6.4	3	2.65	4.5	55.6
75	2.5	79.5	7.8	6.6	3	2.65	4.5	58.6
78	2.5	82.5	8.5	6.8	3	2.65	4.5	60.1
80	2.5	82.5	8.5	6.1	3	2.65	5.3	62.1
82	2.5	87.5	8.5	7	3	2.65	5.3	64.1
85	2.1	90.5	8.6	7.2	3.5	3.15	5.3	66.9
88	3	93.5	8.6	7.4	3.5	3.15	5.3	69.9
90	3	95.5	8.6	7.6	3.5	3.15	5.3	71.9
92	3	97.5	8.7	7.8	3.5	3.15	5.3	73.7
95	3	100.5	8.8	8.1	3.5	3.15	5.3	76.5
98	3	103.5	8.1	8.3	3.5	3.15	5.3	79
100	3	105.5	9.2	8.4	3.5	3.15	5.3	80.6

## DIN 472 Б/П Кольцо стопорное внутреннее для вала стальное

Кольцо DIN 472 применяется для крепления деталей в отверстиях механического узла. Используются для фиксации вращающегося элемента, а так же для фиксации рычагов и тяг.

Диаметр (d1), мм	Толщина (s), мм	Наружный диаметр (d3), мм	Ширина ушка (a), мм	Ширина (b), мм	Диаметр отверстия (d5), мм	Ширина канавки (m), мм	Высота кромки (n), мм	Диаметр окружности (d4), мм
102	4	108	9.5	8.5	3.5	4.15	5.1	82
105	4	112	9.5	8.7	3.5	4.15	6	85
108	4	115	9.5	8.9	3.5	4.15	6	88
110	4	117	10.4	8.1	3.5	4.15	6	88.2
112	4	119	10.5	9.1	3.5	4.15	6	90
115	4	122	10.5	9.3	3.5	4.15	6	93
120	4	127	10.1	9.7	3.5	4.15	6	96.9
125	4	132	11	9.1	3.1	4.15	6	101.9
130	4	137	11	10.2	4	4.15	6	106.9
135	4	142	11.2	10.5	4	4.15	6	111.5
140	4	147	11.2	10.7	4	4.15	6	116.5
145	4	152	11.4	10.9	4	4.15	6	121
150	4	158	11.1	11.2	4	4.15	7.5	124.8
155	4	164	12	11.4	4	4.15	7.5	129.8
160	4	169	13	11.6	4	4.15	7.5	132.7
165	4	174.5	13	11.8	4	4.15	7.5	137.7
170	4	179.5	13.5	12.2	4	4.15	7.5	141.6
175	4	184.5	13.5	12.7	4	4.15	7.5	146.6
180	4	189.5	14.2	13.2	4	4.15	7.5	150,2
185	4	194,5	14.2	12.1	4	4.15	6.1	155,2
190	4	199,5	14.2	13,8	4	4.15	7,5	160,2
195	4	204,5	14.2	13,8	4	4.15	7,5	165,2
200	4	209,5	14.2	14	4	4.15	7,5	170,2
210	5	222	14.2	14	4	5.15	9	180,2
220	5	232	14.2	14	4	5.15	9	190,2
230	5	242	14.2	14	4	5.15	9	200,2
240	5	252	14.2	14	4	5.15	9	210,2
250	5	262	14.2	14	4	5.15	9	220,2
260	5	275	16.2	16	5	5.15	12	226
270	5	285	16.2	16	5	5.15	12	236
280	5	295	16.2	16	5	5.15	12	246
290	5	305	16.2	16	5	5.15	12	256
300	5	315	16.2	16	5	5.15	12	266