

## OC-55/63 - Шурупы для сэндвич-панелей, 6 мм (макс.)

Крепление несущих и ограждающих листов к стальным конструкциям толщиной до 3/5/8 мм



### Сертификаты и одобрения

- ETA-13/0453



В соответствии с цветом

RAL

### Информация о продукте

#### Свойства и преимущества

- Покрытие - углеродистая сталь с гальваническим цинкованием (>12 мкм)
- Специальная насечка на резьбе улучшает отвод стружки что позволяет достичь эффективного сверления
- Специальная форма резьбы для крепления сэндвич-панелей к стальным конструкциям
- Две резьбы: одна (крупная) - у самой головки для жесткой фиксации внешнего слоя сэндвича, другая (мелкая) - перед сверлом для закрепления в стальной конструкции
- Высокая головка самореза уверенно удерживается в насадке во время сверления
- Шайба с оригинальным EPDM толщиной 3 мм гарантирует антикоррозионную защиту места сверления

#### Применение

- Для крепления: сэндвич-панелей к стальным конструкциям

#### Материал

##### ОСНОВАНИЯ

Сертифицированы для:

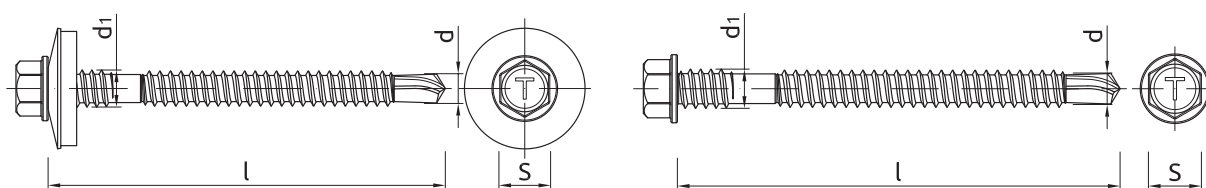
- Стальной профиль

### Инструкция монтажа



1. Для монтажа использовать магнетическую насадку
2. Использовать с низкой начальной скоростью вращения
3. Снижаем обороты в случае сплющивания шайбы
4. Использовать шурупверты с регулятором крутящего момента или ограничителем глубины. Примечание: использование ДРЕЛИ - не допускается!
5. При монтаже необходимо использовать шурупверт со скоростью вращения: 1600 - 2000 об./мин. с регулируемым крутящим моментом

## Информация о продукте



Размер	Изделие	Шуруп				Прикрепляемый		Максимальная толщина сверления	Размер шайбы	Цвет RAL
		Диаметр		Длина	Размер головки	Максимальная толщина закрепляемого элемента с шайбой	Максимальная толщина закрепляемого элемента без шайбы			
		d	d <sub>1</sub>							
		[мм]								
Ø5.5/6.3	OC-55/63080	5.5	6.3	80	8	62	65	5	19	-
	OC-55/63100	5.5	6.3	100	8	82	85	5	19	-
	OC-55/63120	5.5	6.3	120	8	102	105	5	19	-
	OC-55/63130	5.5	6.3	130	8	112	115	5	19	-
	OC-55/63150	5.5	6.3	150	8	132	135	5	19	-
	OC-55/63160	5.5	6.3	160	8	142	145	5	19	-
	OC-55/63180	5.5	6.3	180	8	162	165	5	19	-
	OC-55/63210	5.5	6.3	210	8	192	195	5	19	-
	OC-55/63230	5.5	6.3	230	8	212	215	5	19	-
	OC-55/63280	5.5	6.3	280	8	262	265	5	19	-
	OC-55/63080A19	5.5	6.3	80	8	62	65	5	19	-
	OC-55/63100A19	5.5	6.3	100	8	82	85	5	19	-
	OC-55/63120A19	5.5	6.3	120	8	102	105	5	19	-
	OC-55/63130A19	5.5	6.3	130	8	112	115	5	19	-
	OC-55/63150A19	5.5	6.3	150	8	132	135	5	19	-
	OC-55/63160A19	5.5	6.3	160	8	142	145	5	19	-
	OC-55/63180A19	5.5	6.3	180	8	162	165	5	19	-
	OC-55/63210A19	5.5	6.3	210	8	192	195	5	19	-
	OC-55/63230A19	5.5	6.3	230	8	212	215	5	19	-
	OC-55/63280A19	5.5	6.3	280	8	262	265	5	19	-
	OC-55/63280T19	5.5	6.3	280	8	262	265	5	19	-
	OC-55/63080A195010	5.5	6.3	80	8	62	65	5	19	5010
	OC-55/63080A199002	5.5	6.3	80	8	62	65	5	19	9002
	OC-55/63080A199006	5.5	6.3	80	8	62	65	5	19	9006
	OC-55/63080A199010	5.5	6.3	80	8	62	65	5	19	9010
	OC-55/63100A193011	5.5	6.3	100	8	82	85	5	19	3011
	OC-55/63100A197016	5.5	6.3	100	8	82	85	5	19	7016
	OC-55/63100A197024	5.5	6.3	100	8	82	85	5	19	7024
	OC-55/63100A197035	5.5	6.3	100	8	82	85	5	19	7035
	OC-55/63100A197047	5.5	6.3	100	8	82	85	5	19	7047
	OC-55/63100A199002	5.5	6.3	100	8	82	85	5	19	9002
	OC-55/63100A199006	5.5	6.3	100	8	82	85	5	19	9006
	OC-55/63100A199007	5.5	6.3	100	8	82	85	5	19	9007
OC-55/63100A199010	5.5	6.3	100	8	82	85	5	19	9010	
OC-55/63120A191015	5.5	6.3	120	8	102	105	5	19	1015	
OC-55/63120A193000	5.5	6.3	120	8	102	105	5	19	3000	
OC-55/63120A193011	5.5	6.3	120	8	102	105	5	19	3011	

## Информация о продукте

Размер	Изделие	Шуруп				Прикрепляемый		Максимальная толщина сверления	Размер шайбы	Цвет RAL
		Диаметр		Длина	Размер головки	Максимальная толщина крепежного элемента с шайбой	Максимальная толщина крепежного элемента без шайбы			
		d	d <sub>1</sub>							
		[мм]								
Ø5.5/6.3	OC-55/63120A195010	5.5	6.3	120	8	102	105	5	19	5010
	OC-55/63120A196020	5.5	6.3	120	8	102	105	5	19	6020
	OC-55/63120A197000	5.5	6.3	120	8	102	105	5	19	7000
	OC-55/63120A197016	5.5	6.3	120	8	102	105	5	19	7016
	OC-55/63120A197024	5.5	6.3	120	8	102	105	5	19	7024
	OC-55/63120A197035	5.5	6.3	120	8	102	105	5	19	7035
	OC-55/63120A197040	5.5	6.3	120	8	102	105	5	19	7040
	OC-55/63120A197047	5.5	6.3	120	8	102	105	5	19	7047
	OC-55/63120A198023	5.5	6.3	120	8	102	105	5	19	8023
	OC-55/63120A199002	5.5	6.3	120	8	102	105	5	19	9002
	OC-55/63120A199005	5.5	6.3	120	8	102	105	5	19	9005
	OC-55/63120A199006	5.5	6.3	120	8	102	105	5	19	9006
	OC-55/63120A199007	5.5	6.3	120	8	102	105	5	19	9007
	OC-55/63120A199010	5.5	6.3	120	8	102	105	5	19	9010
	OC-55/63130A191015	5.5	6.3	130	8	112	115	5	19	1015
	OC-55/63130A191018	5.5	6.3	130	8	112	115	5	19	1018
	OC-55/63130A193000	5.5	6.3	130	8	112	115	5	19	3000
	OC-55/63130A193011	5.5	6.3	130	8	112	115	5	19	3011
	OC-55/63130A195010	5.5	6.3	130	8	112	115	5	19	5010
	OC-55/63130A196005	5.5	6.3	130	8	112	115	5	19	6005
	OC-55/63130A196029	5.5	6.3	130	8	112	115	5	19	6029
	OC-55/63130A197000	5.5	6.3	130	8	112	115	5	19	7000
	OC-55/63130A197016	5.5	6.3	130	8	112	115	5	19	7016
	OC-55/63130A197024	5.5	6.3	130	8	112	115	5	19	7024
	OC-55/63130A197035	5.5	6.3	130	8	112	115	5	19	7035
	OC-55/63130A197047	5.5	6.3	130	8	112	115	5	19	7047
	OC-55/63130A198004	5.5	6.3	130	8	112	115	5	19	8004
	OC-55/63130A198017	5.5	6.3	130	8	112	115	5	19	8017
	OC-55/63130A199002	5.5	6.3	130	8	112	115	5	19	9002
	OC-55/63130A199006	5.5	6.3	130	8	112	115	5	19	9006
	OC-55/63130A199007	5.5	6.3	130	8	112	115	5	19	9007
	OC-55/63130A199010	5.5	6.3	130	8	112	115	5	19	9010
	OC-55/63150A191002	5.5	6.3	150	8	132	135	5	19	1002
	OC-55/63150A191015	5.5	6.3	150	8	132	135	5	19	1015
	OC-55/63150A191021	5.5	6.3	150	8	132	135	5	19	1021
	OC-55/63150A193005	5.5	6.3	150	8	132	135	5	19	3005
	OC-55/63150A193009	5.5	6.3	150	8	132	135	5	19	3009
	OC-55/63150A193011	5.5	6.3	150	8	132	135	5	19	3011
	OC-55/63150A196011	5.5	6.3	150	8	132	135	5	19	6011
	OC-55/63150A196029	5.5	6.3	150	8	132	135	5	19	6029
OC-55/63150A197016	5.5	6.3	150	8	132	135	5	19	7016	
OC-55/63150A197024	5.5	6.3	150	8	132	135	5	19	7024	
OC-55/63150A197035	5.5	6.3	150	8	132	135	5	19	7035	
OC-55/63150A197040	5.5	6.3	150	8	132	135	5	19	7040	
OC-55/63150A197047	5.5	6.3	150	8	132	135	5	19	7047	
OC-55/63150A198004	5.5	6.3	150	8	132	135	5	19	8004	
OC-55/63150A198017	5.5	6.3	150	8	132	135	5	19	8017	
OC-55/63150A199002	5.5	6.3	150	8	132	135	5	19	9002	

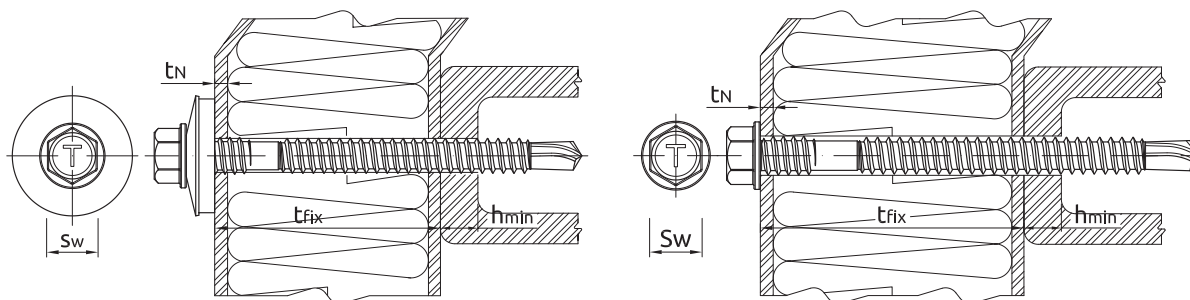
## Информация о продукте

Размер	Изделие	Шуруп				Прикрепляемый		Максимальная толщина сверления	Размер шайбы	Цвет RAL
		Диаметр		Длина	Размер головки	Максимальная толщина крепежного элемента с шайбой	Максимальная толщина крепежного элемента без шайбы			
		d	d <sub>1</sub>							
		[мм]								
Ø5.5/6.3	OC-55/63150A199006	5.5	6.3	150	8	132	135	5	19	9006
	OC-55/63150A199007	5.5	6.3	150	8	132	135	5	19	9007
	OC-55/63150A199010	5.5	6.3	150	8	132	135	5	19	9010
	OC-55/63160A193011	5.5	6.3	160	8	142	145	5	19	3011
	OC-55/63160A197000	5.5	6.3	160	8	142	145	5	19	7000
	OC-55/63160A197016	5.5	6.3	160	8	142	145	5	19	7016
	OC-55/63160A197024	5.5	6.3	160	8	142	145	5	19	7024
	OC-55/63160A197035	5.5	6.3	160	8	142	145	5	19	7035
	OC-55/63160A198004	5.5	6.3	160	8	142	145	5	19	8004
	OC-55/63160A198017	5.5	6.3	160	8	142	145	5	19	8017
	OC-55/63160A199002	5.5	6.3	160	8	142	145	5	19	9002
	OC-55/63160A199006	5.5	6.3	160	8	142	145	5	19	9006
	OC-55/63160A199007	5.5	6.3	160	8	142	145	5	19	9007
	OC-55/63160A199010	5.5	6.3	160	8	142	145	5	19	9010
	OC-55/63180A191002	5.5	6.3	180	8	162	165	5	19	1002
	OC-55/63180A193011	5.5	6.3	180	8	162	165	5	19	3011
	OC-55/63180A195010	5.5	6.3	180	8	162	165	5	19	5010
	OC-55/63180A196005	5.5	6.3	180	8	162	165	5	19	6005
	OC-55/63180A196011	5.5	6.3	180	8	162	165	5	19	6011
	OC-55/63180A196029	5.5	6.3	180	8	162	165	5	19	6029
	OC-55/63180A197016	5.5	6.3	180	8	162	165	5	19	7016
	OC-55/63180A197024	5.5	6.3	180	8	162	165	5	19	7024
	OC-55/63180A197035	5.5	6.3	180	8	162	165	5	19	7035
	OC-55/63180A197040	5.5	6.3	180	8	162	165	5	19	7040
	OC-55/63180A198004	5.5	6.3	180	8	162	165	5	19	8004
	OC-55/63180A198017	5.5	6.3	180	8	162	165	5	19	1002
	OC-55/63180A199002	5.5	6.3	180	8	162	165	5	19	9002
	OC-55/63180A199006	5.5	6.3	180	8	162	165	5	19	9006
	OC-55/63180A199007	5.5	6.3	180	8	162	165	5	19	9007
	OC-55/63180A199010	5.5	6.3	180	8	162	165	5	19	9010
	OC-55/63210A191002	5.5	6.3	210	8	192	195	5	19	1002
	OC-55/63210A191015	5.5	6.3	210	8	192	195	5	19	1015
	OC-55/63210A193005	5.5	6.3	210	8	192	195	5	19	3005
	OC-55/63210A193009	5.5	6.3	210	8	192	195	5	19	3009
	OC-55/63210A193011	5.5	6.3	210	8	192	195	5	19	3011
	OC-55/63210A195010	5.5	6.3	210	8	192	195	5	19	5010
	OC-55/63210A196029	5.5	6.3	210	8	192	195	5	19	6029
	OC-55/63210A197016	5.5	6.3	210	8	192	195	5	19	7016
	OC-55/63210A197024	5.5	6.3	210	8	192	195	5	19	7024
	OC-55/63210A197035	5.5	6.3	210	8	192	195	5	19	7035
	OC-55/63210A197040	5.5	6.3	210	8	192	195	5	19	7040
	OC-55/63210A198004	5.5	6.3	210	8	192	195	5	19	8004
OC-55/63210A198017	5.5	6.3	210	8	192	195	5	19	8017	
OC-55/63210A199002	5.5	6.3	210	8	192	195	5	19	9002	
OC-55/63210A199006	5.5	6.3	210	8	192	195	5	19	9006	
OC-55/63210A199007	5.5	6.3	210	8	192	195	5	19	9007	
OC-55/63210A199010	5.5	6.3	210	8	192	195	5	19	9010	
OC-55/63230A193009	5.5	6.3	230	8	212	215	5	19	3009	

## Информация о продукте

Размер	Изделие	Шуруп				Прикрепляемый		Максимальная толщина сверления	Размер шайбы	Цвет RAL
		Диаметр		Длина	Размер головки	Максимальная толщина закрепляемого элемента с шайбой	Максимальная толщина закрепляемого элемента без шайбы			
		d	d <sub>1</sub>							
[мм]										
Ø5.5/6.3	OC-55/63230A195010	5.5	6.3	230	8	212	215	5	19	5010
	OC-55/63230A197016	5.5	6.3	230	8	212	215	5	19	7016
	OC-55/63230A197035	5.5	6.3	230	8	212	215	5	19	7035
	OC-55/63230A198004	5.5	6.3	230	8	212	215	5	19	8004
	OC-55/63230A198017	5.5	6.3	230	8	212	215	5	19	8017
	OC-55/63230A199002	5.5	6.3	230	8	212	215	5	19	9002
	OC-55/63230A199006	5.5	6.3	230	8	212	215	5	19	9006
	OC-55/63230A199007	5.5	6.3	230	8	212	215	5	19	9007
	OC-55/63230A199010	5.5	6.3	230	8	212	215	5	19	9010
	OC-55/63230T193011	5.5	6.3	230	8	212	215	5	19	3011
	OC-55/63230T197000	5.5	6.3	230	8	212	215	5	19	7000
	OC-55/63280A193009	5.5	6.3	280	8	262	265	5	19	3009
	OC-55/63280A195010	5.5	6.3	280	8	262	265	5	19	5010
	OC-55/63280A197000	5.5	6.3	280	8	262	265	5	19	7000
	OC-55/63280A197016	5.5	6.3	280	8	262	265	5	19	7016
	OC-55/63280A198017	5.5	6.3	280	8	262	265	5	19	8017
	OC-55/63280A199002	5.5	6.3	280	8	262	265	5	19	9002
	OC-55/63280A199006	5.5	6.3	280	8	262	265	5	19	9006
	OC-55/63280A199010	5.5	6.3	280	8	262	265	5	19	9010
	OC-55/63280T193011	5.5	6.3	280	8	262	265	5	19	3011
OC-55/63280T197035	5.5	6.3	280	8	262	265	5	19	7035	

## Основные монтажные параметры



Размер	Ø5.5/6.3		
Диаметр отверстия в основании	d <sub>0</sub>	[мм]	-
Минимальная глубина отверстия в основании	h <sub>0</sub>	[мм]	-
Минимальная глубина заделки анкера в основание	h <sub>ном</sub>	[мм]	-
Минимальная толщина основания	h <sub>min</sub>	[мм]	1
Минимальное расстояние между точками крепления	s <sub>min</sub>	[мм]	30
Минимальное расстояние от края основания	c <sub>min</sub>	[мм]	10
Размер ключа	Sw	[мм]	8
Диаметр шурупа	d	[мм]	5.5/6.3

## Основные механические параметры

Рабочие характеристики отдельного крепления без учета влияния краёв и соседних креплений

Размер	УСИЛИЕ НА ВЫРЫВ		УСИЛИЕ НА СРЕЗ	
			Ø5.5/6.3 (T16)	Ø5.5/6.3
<b>СРЕДНЯЯ РАЗРУШАЮЩАЯ НАГРУЗКА</b>				
Толщина основания 1.50mm	[кН]	1.55	1.96	
Толщина основания 3.00mm	[кН]	3.82	-	
<b>ХАРАКТЕРНАЯ НАГРУЗКА</b>				
Толщина основания 1.50mm	[кН]	1.18	1.63	
Толщина основания 3.00mm	[кН]	2.91	-	
<b>РАСЧЁТНАЯ НАГРУЗКА</b>				
Толщина основания 1.50mm	[кН]	0.89	1.23	
Толщина основания 3.00mm	[кН]	2.19	-	
<b>РЕКОМЕНДУЕМАЯ НАГРУЗКА</b>				
Толщина основания 1.50mm	[кН]	0.63	0.88	
Толщина основания 3.00mm	[кН]	1.56	-	

## Рабочие параметры

РАБОЧИЕ ПАРАМЕТРЫ Ø5.5/6.3

УСИЛИЕ НА ВЫРЫВ

Размер			Ø5.5/6.3	
Толщина основания	$h_{min}$	[mm]	1.50	3.00
Характерная нагрузка	$N_{Rk}$	[кН]	1.18	10.05
Расчётная нагрузка $\gamma_{Ms} = 1.33$	$N_{Rd}$	[кН]	0.89	10.05

РАСТЯГИВАЮЩАЯ НАГРУЗКА ПРИ ПРОТЯГИВАНИИ ВИНТА С ШАЙБОЙ 16/19 ЧЕРЕЗ ПРИКРЕПЛЯЕМЫЙ ЭЛЕМЕНТ

Размер			Ø5.5/6.3			
Толщина листа прикрепляемого	$t_N$	[mm]	0.40	0.50	0.63	0.75
Характерная нагрузка	$N_{o,Rk}$	[кН]	1.65	2.91	3.87	4.55
Расчётная нагрузка $\gamma_{Ms} = 1.33$	$N_{o,Rd}$	[кН]	1.24	2.19	2.91	3.42

УСИЛИЕ НА СРЕЗ

Размер			Ø5.5/6.3		
Толщина листа прикрепляемого	$t_N$	[mm]	0.40	0.50	0.60
<b>ТОЛЩИНА ОСНОВАНИЯ 1.50 мм</b>					
Расчётная нагрузка $\gamma_{Mc} = 1.33$	$V_{Rd}$	[кН]	0.74	1.23	1.44
Характерная нагрузка	$V_{Rk}$	[кН]	-	1.63	1.91

## Данные логистики

Изделие	Шуруп Диаметр [мм]	Размер шайбы [мм]	Цвет RAL	Количество [шт]			Вес [кг]			ШТРИХ-КОД
				Единичная упаковка	Сборная упаковка	Поддон	Единичная упаковка	Сборная упаковка	Поддон	
OC-55/63080 <sup>1)</sup>	6.3	19		100	800	19200	1.58	12.6	333.4	5906675327020
OC-55/63100 <sup>1)</sup>	6.3	19		100	800	19200	1.70	13.6	356.4	5906675327228
OC-55/63120 <sup>1)</sup>	6.3	19		100	800	19200	2.1	16.6	427.4	5906675327327
OC-55/63130 <sup>1)</sup>	6.3	19		100	800	19200	2.2	17.4	448.6	5906675327426
OC-55/63150 <sup>1)</sup>	6.3	19		100	800	19200	2.4	19.4	494.6	5906675327624
OC-55/63160 <sup>1)</sup>	6.3	19		100	800	19200	2.4	19.4	494.6	5906675100265
OC-55/63180 <sup>1)</sup>	6.3	19		100	800	19200	2.8	22.1	559.9	5906675327822
OC-55/63210	6.3	19		100	800	19200	3.2	25.6	644.4	5906675100302
OC-55/63230 <sup>1)</sup>	6.3	19		100	800	19200	2.9	23.5	594.5	5906675327921
OC-55/63280 <sup>1)</sup>	6.3	19		100	100	11200	2.9	2.9	359.3	5906675100319
OC-55/63080A19 <sup>1)</sup>	6.3	19		100	800	19200	1.58	12.6	333.4	5906675327129

## Данные логистики

Изделие	Шуруп Диаметр [мм]	Размер шайбы [мм]	Цвет RAL	Количество [шт]			Вес [кг]			ШТРИХ-КОД
				Единичная упаковка	Сборная упаковка	Поддон	Единичная упаковка	Сборная упаковка	Поддон	
OC-55/63100A19 <sup>1)</sup>	6.3	19		100	800	19200	1.88	15.0	391.0	5906675153520
OC-55/63120A19 <sup>1)</sup>	6.3	19		100	800	19200	2.1	16.6	427.4	5906675234885
OC-55/63130A19 <sup>1)</sup>	6.3	19		100	800	19200	2.2	17.4	448.6	5906675154541
OC-55/63150A19 <sup>1)</sup>	6.3	19		100	800	19200	2.4	19.4	494.6	5906675155104
OC-55/63160A19 <sup>1)</sup>	6.3	19		100	800	19200	2.4	19.4	494.6	5906675222332
OC-55/63180A19 <sup>1)</sup>	6.3	19		100	800	19200	2.8	22.1	559.9	5906675224596
OC-55/63210A19	6.3	19		100	800	19200	2.5	20.0	510.0	5906675328249
OC-55/63230A19 <sup>1)</sup>	6.3	19		100	800	19200	2.9	23.5	594.5	5906675327143
OC-55/63280A19 <sup>1)</sup>	6.3	19		100	100	11200	2.9	2.9	359.3	5906675328423
OC-55/63280T19 <sup>1)</sup>	6.3	19		100	100	11200	3.9	3.9	467.1	5906675267876
OC-55/63080A195010 <sup>1)</sup>	6.3	19	5010	100	800	19200	1.58	12.6	333.4	5906675077697
OC-55/63080A199002 <sup>1)</sup>	6.3	19	9002	100	800	19200	1.64	13.1	344.9	5906675510156
OC-55/63080A199006 <sup>1)</sup>	6.3	19	9006	100	800	19200	1.58	12.6	333.4	2015608790060
OC-55/63080A199010 <sup>1)</sup>	6.3	19	9010	100	800	19200	1.58	12.6	333.4	2015608790107
OC-55/63100A193011 <sup>1)</sup>	6.3	19	3011	100	800	19200	1.88	15.0	391.0	5906675266367
OC-55/63100A197016 <sup>1)</sup>	6.3	19	7016	100	800	19200	1.88	15.0	391.0	5906675466064
OC-55/63100A197024 <sup>1)</sup>	6.3	19	7024	100	800	19200	1.88	15.0	391.0	5906675464534
OC-55/63100A197035 <sup>1)</sup>	6.3	19	7035	100	800	19200	1.88	15.0	391.0	5906675468969
OC-55/63100A197047 <sup>1)</sup>	6.3	19	7047	100	800	19200	1.88	15.0	391.0	5906675473925
OC-55/63100A199002 <sup>1)</sup>	6.3	19	9002	100	800	19200	1.88	15.0	391.0	5906675290898
OC-55/63100A199006 <sup>1)</sup>	6.3	19	9006	100	800	19200	1.88	15.0	391.0	5906675459790
OC-55/63100A199007 <sup>1)</sup>	6.3	19	9007	100	800	19200	1.88	15.0	391.0	5906675494197
OC-55/63100A199010 <sup>1)</sup>	6.3	19	9010	100	800	19200	1.88	15.0	391.0	5906675074443
OC-55/63120A191015 <sup>1)</sup>	6.3	19	1015	100	800	19200	2.1	16.6	427.4	5906675084794
OC-55/63120A193000 <sup>1)</sup>	6.3	19	3000	100	800	19200	2.1	16.6	427.4	5906675456263
OC-55/63120A193011 <sup>1)</sup>	6.3	19	3011	100	800	19200	2.1	16.6	427.4	5906675267661
OC-55/63120A195010 <sup>1)</sup>	6.3	19	5010	100	800	19200	2.1	16.6	427.4	5906675464657
OC-55/63120A196020 <sup>1)</sup>	6.3	19	6020	100	800	19200	2.1	16.6	427.4	5906675460888
OC-55/63120A197000 <sup>1)</sup>	6.3	19	7000	100	800	19200	2.1	16.6	427.4	5906675456485
OC-55/63120A197016 <sup>1)</sup>	6.3	19	7016	100	800	19200	2.1	16.6	427.4	5906675464381
OC-55/63120A197024 <sup>1)</sup>	6.3	19	7024	100	800	19200	2.1	16.6	427.4	5906675459806
OC-55/63120A197035 <sup>1)</sup>	6.3	19	7035	100	800	19200	2.1	16.6	427.4	5906675274416
OC-55/63120A197040 <sup>1)</sup>	6.3	19	7040	100	800	19200	2.1	16.6	427.4	2015612770409
OC-55/63120A197047 <sup>1)</sup>	6.3	19	7047	100	800	19200	2.1	16.6	427.4	5906675466705
OC-55/63120A198023 <sup>1)</sup>	6.3	19	8023	100	800	19200	2.1	16.6	427.4	5906675467894
OC-55/63120A199002 <sup>1)</sup>	6.3	19	9002	100	800	19200	2.1	16.6	427.4	2015612790025
OC-55/63120A199005 <sup>1)</sup>	6.3	19	9005	100	800	19200	2.1	16.6	427.4	5906675470023
OC-55/63120A199006 <sup>1)</sup>	6.3	19	9006	100	800	19200	2.1	16.6	427.4	2015612790063

## Данные логистики

Изделие	Шуруп Диаметр [мм]	Размер шайбы [мм]	Цвет RAL	Количество [шт]			Вес [кг]			ШТРИХ-КОД
				Единичная упаковка	Сборная упаковка	Поддон	Единичная упаковка	Сборная упаковка	Поддон	
OC-55/63120A199007 <sub>1)</sub>	6.3	19	9007	100	800	19200	2.1	16.6	427.4	5906675476490
OC-55/63120A199010 <sub>1)</sub>	6.3	19	9010	100	800	19200	2.1	16.6	427.4	2015612790100
OC-55/63130A191015 <sub>1)</sub>	6.3	19	1015	100	800	19200	2.2	17.4	448.6	5906675012926
OC-55/63130A191018 <sub>1)</sub>	6.3	19	1018	100	800	19200	2.3	18.2	467.8	5906675153674
OC-55/63130A193000 <sub>1)</sub>	6.3	19	3000	100	800	19200	2.2	17.4	448.6	5906675456270
OC-55/63130A193011 <sub>1)</sub>	6.3	19	3011	100	800	19200	2.1	16.6	428.3	5906675464312
OC-55/63130A195010 <sub>1)</sub>	6.3	19	5010	100	800	19200	2.2	17.4	448.6	2015613750103
OC-55/63130A196005 <sub>1)</sub>	6.3	19	6005	100	800	19200	2.2	17.4	448.6	5906675087535
OC-55/63130A196029 <sub>1)</sub>	6.3	19	6029	100	800	19200	2.2	17.4	448.6	5906675448046
OC-55/63130A197000 <sub>1)</sub>	6.3	19	7000	100	800	19200	2.2	17.4	448.6	5906675456492
OC-55/63130A197016 <sub>1)</sub>	6.3	19	7016	100	800	19200	2.2	17.4	448.6	5906675049991
OC-55/63130A197024 <sub>1)</sub>	6.3	19	7024	100	800	19200	2.2	17.4	448.6	5906675287294
OC-55/63130A197035 <sub>1)</sub>	6.3	19	7035	100	800	19200	2.2	17.4	448.6	5906675293622
OC-55/63130A197047 <sub>1)</sub>	6.3	19	7047	100	800	19200	2.2	17.4	448.6	5906675466774
OC-55/63130A198004 <sub>1)</sub>	6.3	19	8004	100	800	19200	2.2	17.4	448.6	5906675458540
OC-55/63130A198017 <sub>1)</sub>	6.3	19	8017	100	800	19200	2.2	17.4	448.6	5906675490748
OC-55/63130A199002 <sub>1)</sub>	6.3	19	9002	100	800	19200	2.2	17.4	448.6	2015613790024
OC-55/63130A199006 <sub>1)</sub>	6.3	19	9006	100	800	19200	2.1	16.6	428.3	2015613790062
OC-55/63130A199007 <sub>1)</sub>	6.3	19	9007	100	800	19200	2.2	17.4	448.6	5906675376967
OC-55/63130A199010 <sub>1)</sub>	6.3	19	9010	100	800	19200	2.2	17.4	448.6	2015613790109
OC-55/63150A191002 <sub>1)</sub>	6.3	19	1002	100	800	19200	2.4	19.4	494.6	5906675293448
OC-55/63150A191015 <sub>1)</sub>	6.3	19	1015	100	800	19200	2.4	19.4	494.6	5906675084800
OC-55/63150A191021 <sub>1)</sub>	6.3	19	1021	100	800	19200	2.4	19.4	494.6	5906675472874
OC-55/63150A193005 <sub>1)</sub>	6.3	19	3005	100	800	19200	2.4	19.4	494.6	5906675464442
OC-55/63150A193009 <sub>1)</sub>	6.3	19	3009	100	800	19200	2.4	19.4	494.6	5906675034614
OC-55/63150A193011 <sub>1)</sub>	6.3	19	3011	100	800	19200	2.4	19.4	494.6	5906675157344
OC-55/63150A196011 <sub>1)</sub>	6.3	19	6011	100	800	19200	2.4	19.4	494.6	5906675146959
OC-55/63150A196029 <sub>1)</sub>	6.3	19	6029	100	800	19200	2.4	19.4	494.6	5906675456249
OC-55/63150A197016 <sub>1)</sub>	6.3	19	7016	100	800	19200	2.4	19.4	494.6	5906675381428
OC-55/63150A197024 <sub>1)</sub>	6.3	19	7024	100	800	19200	2.4	19.4	494.6	5906675457369
OC-55/63150A197035 <sub>1)</sub>	6.3	19	7035	100	800	19200	2.4	19.4	494.6	5906675470290
OC-55/63150A197040 <sub>1)</sub>	6.3	19	7040	100	800	19200	2.4	19.4	494.6	5906675012797
OC-55/63150A197047 <sub>1)</sub>	6.3	19	7047	100	800	19200	2.4	19.4	494.6	5906675473949
OC-55/63150A198004 <sub>1)</sub>	6.3	19	8004	100	800	19200	2.4	19.4	494.6	5906675015347
OC-55/63150A198017 <sub>1)</sub>	6.3	19	8017	100	800	19200	2.4	19.4	494.6	5906675472881



## Данные логистики

Изделие	Шуруп Диаметр [мм]	Размер шайбы [мм]	Цвет RAL	Количество [шт]			Вес [кг]			ШТРИХ-КОД
				Единичная упаковка	Сборная упаковка	Поддон	Единичная упаковка	Сборная упаковка	Поддон	
OC-55/63150A199002 <sub>1)</sub>	6.3	19	9002	100	800	19200	2.4	19.4	494.6	2015615790022
OC-55/63150A199006 <sub>1)</sub>	6.3	19	9006	100	800	19200	2.4	19.4	494.6	2015615790060
OC-55/63150A199007 <sub>1)</sub>	6.3	19	9007	100	800	19200	2.4	19.4	494.6	5906675115733
OC-55/63150A199010 <sub>1)</sub>	6.3	19	9010	100	800	19200	2.4	19.4	494.6	5906675024912
OC-55/63160A193011 <sub>1)</sub>	6.3	19	3011	100	800	19200	2.4	19.4	494.6	5906675338866
OC-55/63160A197000 <sub>1)</sub>	6.3	19	7000	100	800	19200	2.4	19.4	494.6	5906675463698
OC-55/63160A197016 <sub>1)</sub>	6.3	19	7016	100	800	19200	2.4	19.4	494.6	5906675042237
OC-55/63160A197024 <sub>1)</sub>	6.3	19	7024	100	800	19200	2.4	19.4	494.6	5906675286815
OC-55/63160A197035 <sub>1)</sub>	6.3	19	7035	100	800	19200	2.4	19.4	494.6	5906675064031
OC-55/63160A198004 <sub>1)</sub>	6.3	19	8004	100	800	19200	2.4	19.4	494.6	5906675459677
OC-55/63160A198017 <sub>1)</sub>	6.3	19	8017	100	800	19200	2.4	19.4	494.6	5906675473390
OC-55/63160A199002 <sub>1)</sub>	6.3	19	9002	100	800	19200	2.4	19.4	494.6	5906675036236
OC-55/63160A199006 <sub>1)</sub>	6.3	19	9006	100	800	19200	2.4	19.4	494.6	5906675290072
OC-55/63160A199007 <sub>1)</sub>	6.3	19	9007	100	800	19200	2.4	19.4	494.6	5906675470306
OC-55/63160A199010 <sub>1)</sub>	6.3	19	9010	100	800	19200	2.4	19.4	494.6	5906675100456
OC-55/63180A191002 <sub>1)</sub>	6.3	19	1002	100	800	19200	2.7	21.6	547.7	5906675146997
OC-55/63180A193011 <sub>1)</sub>	6.3	19	3011	100	800	19200	2.8	22.1	559.9	5906675464671
OC-55/63180A195010 <sub>1)</sub>	6.3	19	5010	100	800	19200	2.8	22.1	559.9	2015618750108
OC-55/63180A196005 <sub>1)</sub>	6.3	19	6005	100	800	19200	2.8	22.1	559.9	5906675467337
OC-55/63180A196011 <sub>1)</sub>	6.3	19	6011	100	800	19200	2.7	21.6	547.7	5906675074405
OC-55/63180A196029 <sub>1)</sub>	6.3	19	6029	100	800	19200	2.8	22.1	559.9	5906675447957
OC-55/63180A197016 <sub>1)</sub>	6.3	19	7016	100	800	19200	2.7	21.6	547.7	5906675248677
OC-55/63180A197024 <sub>1)</sub>	6.3	19	7024	100	800	19200	2.8	22.1	559.9	5906675457291
OC-55/63180A197035 <sub>1)</sub>	6.3	19	7035	100	800	19200	2.8	22.1	559.9	5906675468938
OC-55/63180A197040 <sub>1)</sub>	6.3	19	7040	100	800	19200	2.8	22.1	559.9	2015618770403
OC-55/63180A198004 <sub>1)</sub>	6.3	19	8004	100	800	19200	2.8	22.1	559.9	5906675464404
OC-55/63180A198017 <sub>1)</sub>	6.3	19	1002	100	800	19200	2.8	22.1	559.9	5906675387161
OC-55/63180A199002 <sub>1)</sub>	6.3	19	9002	100	800	19200	2.8	22.1	559.9	2015618790029
OC-55/63180A199006 <sub>1)</sub>	6.3	19	9006	100	800	19200	2.8	22.1	559.9	2015618790067
OC-55/63180A199007 <sub>1)</sub>	6.3	19	9007	100	800	19200	2.8	22.1	559.9	5906675460611
OC-55/63180A199010 <sub>1)</sub>	6.3	19	9010	100	800	19200	2.8	22.1	559.9	2015618790104
OC-55/63210A191002	6.3	19	1002	100	800	19200	2.7	21.6	547.7	5906675286174
OC-55/63210A191015	6.3	19	1015	100	800	19200	2.7	21.6	547.7	5906675097688
OC-55/63210A193005	6.3	19	3005	100	800	19200	3.2	25.6	644.4	5906675470030
OC-55/63210A193009	6.3	19	3009	100	800	19200	2.7	21.6	547.7	5906675011059
OC-55/63210A193011	6.3	19	3011	100	800	19200	3.2	25.6	644.4	5906675120737
OC-55/63210A195010	6.3	19	5010	100	800	19200	3.2	25.6	644.4	2015621750102

## Данные логистики

Изделие	Шуруп Диаметр [мм]	Размер шайбы [мм]	Цвет RAL	Количество [шт]			Вес [кг]			ШТРИХ-КОД
				Единичная упаковка	Сборная упаковка	Поддон	Единичная упаковка	Сборная упаковка	Поддон	
OC-55/63210A196029	6.3	19	6029	100	800	19200	3.2	25.6	644.4	5906675448053
OC-55/63210A197016	6.3	19	7016	100	800	19200	3.2	25.6	644.4	5906675466743
OC-55/63210A197024	6.3	19	7024	100	800	19200	3.2	25.6	644.4	5906675306063
OC-55/63210A197035	6.3	19	7035	100	800	19200	3.2	25.6	644.4	5906675289526
OC-55/63210A197040	6.3	19	7040	100	800	19200	3.2	25.6	644.4	2015621770407
OC-55/63210A198004	6.3	19	8004	100	800	19200	3.2	25.6	644.4	5906675287430
OC-55/63210A198017	6.3	19	8017	100	800	19200	3.2	25.6	644.4	5906675375212
OC-55/63210A199002	6.3	19	9002	100	800	19200	3.2	25.6	644.4	5906675290904
OC-55/63210A199006	6.3	19	9006	100	800	19200	3.2	25.6	644.4	2015621790061
OC-55/63210A199007	6.3	19	9007	100	800	19200	2.7	21.6	548.4	5906675377162
OC-55/63210A199010	6.3	19	9010	100	800	19200	3.2	25.6	644.4	5906675452609
OC-55/63230A193009 <sup>1)</sup>	6.3	19	3009	100	800	19200	2.6	20.9	532.7	5906675038933
OC-55/63230A195010 <sup>1)</sup>	6.3	19	5010	100	800	19200	2.6	20.9	532.7	5906675492292
OC-55/63230A197016 <sup>1)</sup>	6.3	19	7016	100	800	19200	2.7	21.6	547.7	5906675428871
OC-55/63230A197035 <sup>1)</sup>	6.3	19	7035	100	800	19200	2.6	20.9	532.7	5906675077246
OC-55/63230A198004 <sup>1)</sup>	6.3	19	8004	100	800	19200	2.7	21.6	547.7	2015623780046
OC-55/63230A198017 <sup>1)</sup>	6.3	19	8017	100	800	19200	2.9	23.5	594.5	5906675458670
OC-55/63230A199002 <sup>1)</sup>	6.3	19	9002	100	800	19200	2.6	20.9	532.7	2015623790021
OC-55/63230A199006 <sup>1)</sup>	6.3	19	9006	100	800	19200	2.9	23.5	594.5	2016323090060
OC-55/63230A199007 <sup>1)</sup>	6.3	19	9007	100	800	19200	2.9	23.5	594.5	5906675451091
OC-55/63230A199010 <sup>1)</sup>	6.3	19	9010	100	800	19200	2.7	21.6	547.7	2015623790106
OC-55/63230T193011 <sup>1)</sup>	6.3	19	3011	100	800	19200	2.7	21.6	547.7	5906675096681
OC-55/63230T197000 <sup>1)</sup>	6.3	19	7000	100	800	19200	2.7	21.6	547.7	5906675397535
OC-55/63280A193009 <sup>1)</sup>	6.3	19	3009	100	100	11200	2.9	2.9	359.3	5906675038940
OC-55/63280A195010 <sup>1)</sup>	6.3	19	5010	100	100	11200	2.9	2.9	359.3	5906675999586
OC-55/63280A197000 <sup>1)</sup>	6.3	19	7000	100	100	11200	2.9	2.9	359.3	5906675074412
OC-55/63280A197016 <sup>1)</sup>	6.3	19	7016	100	100	11200	2.9	2.9	359.3	5906675468945
OC-55/63280A198017 <sup>1)</sup>	6.3	19	8017	100	100	11200	2.9	2.9	359.3	5906675060095
OC-55/63280A199002 <sup>1)</sup>	6.3	19	9002	100	100	11200	2.9	2.9	359.3	5906675375953
OC-55/63280A199006 <sup>1)</sup>	6.3	19	9006	100	100	11200	2.9	2.9	359.3	2016328090065
OC-55/63280A199010 <sup>1)</sup>	6.3	19	9010	100	100	11200	2.9	2.9	359.3	5906675010816
OC-55/63280T193011 <sup>1)</sup>	6.3	19	3011	100	100	11200	2.9	2.9	359.3	5906675409238
OC-55/63280T197035 <sup>1)</sup>	6.3	19	7035	100	100	11200	2.9	2.9	359.3	5906675425511

1) ETA-13/0453