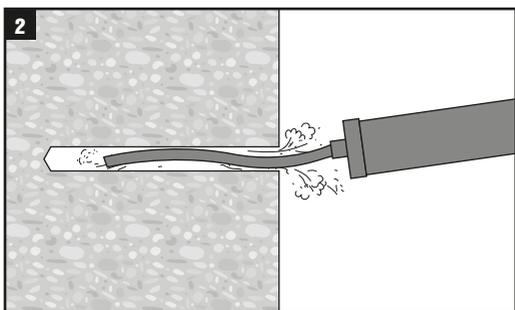
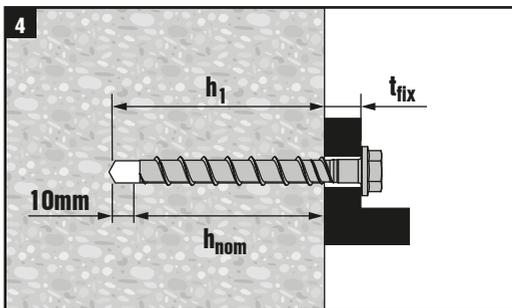
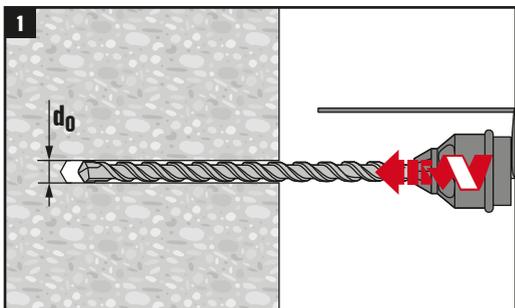


			d_0
SIW 22T-A			$\varnothing 14 \text{ mm}$



5 HUS3-HF 14

	$h_{nom1}=65\text{mm}$	$h_{nom2}=85\text{mm}$
	t_{fix1}	t_{fix2}
14x75	10 mm	-
14x100	35 mm	15 mm

