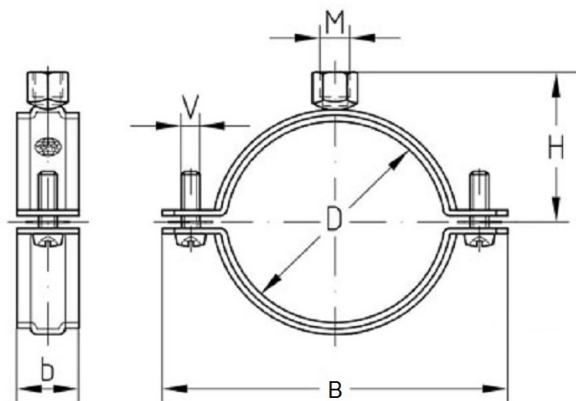


Хомуты для воздуховодов вентиляции используются при монтаже систем вентиляции для легких и средних нагрузок.



Материал	оцинкованная сталь
Покрытие	цинкование 8-10 микрон
Изоляционный материал	резина EPDM
Температура эксплуатации, t °C	-40°C до +120°C
Производитель	Россия / Китай

Технические характеристики

Диапазон зажима (D), мм	Диаметр трубы, дюйм	Резьба (M), мм	Ширина и толщина стальной полосы (bхS), мм	Высота (H), мм	Ширина (B), мм	Размер зажимного винта (V), мм
80	2 1/2"	M8	25x1.5	58.2	135.4	M6
100	3"	M8	25x1.5	68.8	156	M6
125	4"	M8	25x1.5	81.3	181	M6
140	5"	M8	25x1.5	88.8	196.2	M6
150	5"	M8	25x1.5	93.8	206.2	M6
160	5"	M8	25x1.5	98.8	216.2	M6
180	6 1/2"	M8	25x1.5	108.8	236.3	M6
200	7"	M8	25x1.5	118.8	256.3	M6
224	8"	M8	25x1.5	130.8	280	M6
250	8"	M8	25x1.5	143.8	305.8	M6
280	10"	M8	25x1.5	159.4	337	M6
300	10"	M8	25x1.5	169.4	357	M6
315	10"	M8	25x1.5	177	372	M6
355	14"	M8	25x1.5	196	412.3	M6
400	16"	M8	25x1.5	219.4	457.3	M6
450	18"	M8	25x1.5	244.4	520.8	M10
500	20"	M8	25x2.5	267.5	565	M10
560	20"	M8	25x2.5	297.5	625	M10
600	20"	M8	25x2.5	317.5	664	M10
630	20"	M8	25x2.5	333	696.3	M10
710	28"	M8	25x2.5	360.5	776.5	M12
800	32"	M8	25x2.5	405.5	866.5	M12
900	36"	M8	25x2.5	455.5	966.5	M12
1000	40"	M8	25x2.5	506	1068.3	M12
1120	48"	M8	25x2.5	566	1188	M12
1250	48"	M8	25x2.5	631	1318	M12