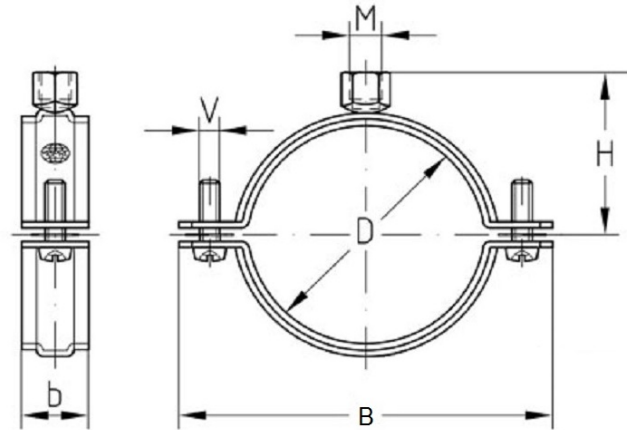


HV хомут для воздуховода без резинового профиля оцинкованная сталь

Хомут металлический для воздуховодных коробов без резинового профиля предназначен для установки вентиляционных коробов в любой плоскости. Хомут можно крепить к потолку, полу или стене.



Материал	оцинкованная сталь
Покрытие	цинкование 8-10 микрон
Температура эксплуатации, t °C	-40°C до +120°C
Производитель	Россия / Китай

Технические характеристики

Диапазон зажима (D), мм	Диаметр трубы, дюйм	Резьба (M), мм	Ширина и толщина стальной полосы (bхS), мм	Высота (H), мм	Ширина (B), мм	Размер зажимного винта (V), мм
100	3"	M8	25x1.5	68.8	156	M6
125	4"	M8	25x1.5	81.3	181	M6
150	5"	M8	25x1.5	93.8	206.2	M6
160	5"	M8	25x1.5	98.8	216.2	M6
180	6 1/2"	M8	25x1.5	108.8	236.3	M6
200	7"	M8	25x1.5	118.8	256.3	M6
224	8"	M8	25x1.5	130.8	280	M6
250	8"	M8	25x1.5	143.8	305.8	M6
280	10"	M8	25x1.5	159.4	337	M6
300	10"	M8	25x1.5	169.4	357	M6
315	10"	M8	25x1.5	177	372	M6
355	14"	M8	25x1.5	196	412.3	M6
400	16"	M8	25x1.5	219.4	457.3	M6
450	18"	M8	25x1.5	244.4	520.8	M10
500	20"	M8	25x2.5	267.5	565	M10
560	20"	M8	25x2.5	297.5	625	M10
600	20"	M8	25x2.5	317.5	664	M10
630	20"	M8	25x2.5	333	696.3	M10