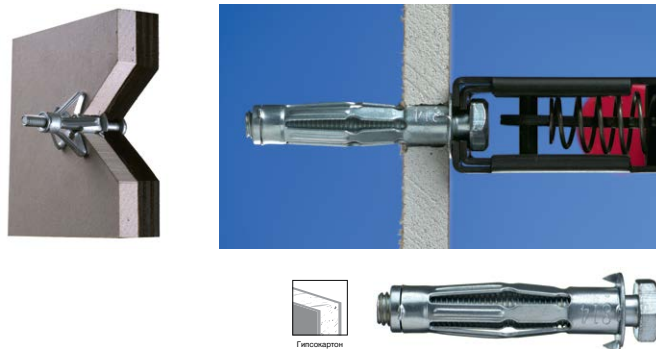


Анкер ННД

ОБЛАСТИ ПРИМЕНЕНИЯ И ПРЕИМУЩЕСТВА

- Гипсокартон
- Водопровод, внутренние отделочные работы, электромонтаж



Подбор анкера ННД

Наименование	Размер анкера	Длина анкера, мм	Упаковка, шт.	Номер артикула
Анкер с шурупом ННД-S M4/4x20	M4	20	100	332060
Анкер с шурупом ННД-S M4/6x32	M4	32	100	332061
Анкер с шурупом ННД-S M4/12x38	M4	38	100	332062
Анкер с шурупом ННД-S M5/12x52	M5	52	50	332066
Анкер с шурупом ННД-S M5/25x65	M5	65	50	332067
Анкер с шурупом ННД-S M6/9x38	M6	38	100	332069
Анкер с шурупом ННД-S M6/12x52	M6	52	50	332070
Анкер с шурупом ННД-S M6/24x65	M6	65	50	332071

Установочное устройство ННД-S

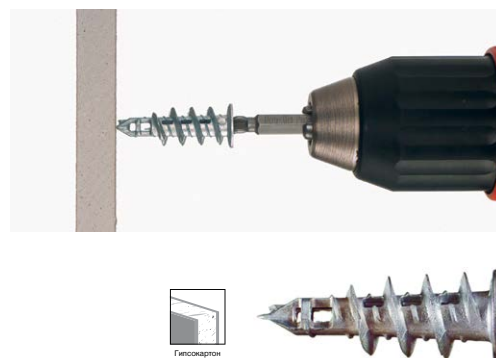
Наименование	Упаковка, шт.	Номер артикула
Установочное устройство ННД-S	1	332076



Анкер НСП

ОБЛАСТИ ПРИМЕНЕНИЯ И ПРЕИМУЩЕСТВА

- Гипсокартон
- Водопровод, внутренние отделочные работы, электромонтаж
- Выполнен в виде «акульего зуба» для точного позиционирования и быстрой установки



Подбор анкера НСП

Наименование	Длина анкера, мм	Упаковка, шт.	Номер артикула
Анкер для гипсокартона НСП-S (шуруп в комплекте)	39	100	2158778
Насадка D-B PH2 НСП	-	5	332688

Технические характеристики анкера НСП^{a) b)}

Толщина гипсовой плиты			12,5 мм	2 x 12,5 мм
Рекомендуемая нагрузка на растяжение	N_{rec}	[кН]	0,06	0,12
Рекомендуемая нагрузка на сдвиг	V_{rec}	[кН]	0,18	0,27

^{a)} С коэффициентом надёжности по нагрузке $\gamma = 3$ для нормативных значений

^{b)} Без учета влияния краевого и межшовного расстояния